


it	GRUPPI PRESSIONE 2 POMPE	Istruzioni d'installazione e d'uso
en	2-PUMP BOOSTER SETS	Installation and operating instructions
fr	GROUPES DE SURPRESSION AVEC 2 POMPES	Notice pour l'installation et l'emploi
de	DRUCKSTEIGERUNGSANLAGE MIT 2 PUMPEN	Montage- und Betriebsanleitung
es	GRUPO DE PRESIÓN 2 BOMBAS	Instrucciones para la instalación y el uso
pt	UNIDADE DE PRESSURIZAÇÃO 2 BOMBAS	Instruções instalação e uso
nl	DRUKVERHOOGINGSGROEPEN MET 2 POMPEN	Aanwijzingen voor de installatie en het gebruik
fi	2-PUMPPUISET PAINEYKSIKÖT	Asennus- ja käyttöohjeet
ru	2-насосные установки для повышения давления	Инструкции по монтажу и эксплуатации
 <p>Applica qui l'adesivo col codice a barre</p> <p>Apply the bar code label here</p>		



it	Conservate con cura il manuale per future consultazioni
en	Save this manual for future reference
fr	Conservez avec soin le manuel pour toute consultation future
de	Das Handbuch muss für zukünftige Konsultationen sorgfältig aufbewahrt werden.
es	Guardar con cuidado el manual para poderlo consultar en el futuro
pt	Conservar cuidadosamente o manual para consultas futuras
nl	Bewaar de handleiding zorgvuldig voor latere raadpleging.
fi	Säilytä käyttöopas huolellisesti.
ru	Сохранить данное руководство для будущего пользования

GXS20, GMD20, GMS20

ITALIANO	INDICE ISTRUZIONI.....	4
ENGLISH	INSTRUCTIONS - CONTENTS.....	13
FRANÇAIS	INDEX INSTRUCTIONS.....	22
DEUTSCHLAND	INHALTSVERZEICHNIS.....	31
ESPAÑOL	ÍNDICE DE INSTRUCCIONES.....	40
PORTUGUÊS	ÍNDICE INSTRUÇÕES.....	49
NEDERLANDS	INHOUDSOPGAVE VAN DE GEBRUIKSAANWIJZING.....	58
SUOMI	SISÄLTÖ.....	67
Содержание	инструкции на английском языке.....	76

« Istruzioni originali »

AVVERTIMENTI PER LA SICUREZZA DELLE PERSONE E DELLE COSE

Di seguito i simboli utilizzati

**PERICOLO**

PERICOLO

Rischio di danni alle persone, e alle cose se non osservate quanto prescritto

**PERICOLO**
RISCHIO DI SCOSSE
ELETTRICHE

SCOSSE ELETTRICHE

Rischio di scosse elettriche se non osservate quanto prescritto

ATTENZIONE

AVVERTENZA

Rischio di danni alle cose o all'ambiente se non osservate quanto prescritto

ITALIANO INDICE ISTRUZIONI

1 GENERALITÀ.....	5
2 DESCRIZIONE DEL PRODOTTO	5
3 FUNZIONAMENTO.....	5
4 INSTALLAZIONE	7
5 IMPOSTAZIONI	8
6 AVVIAMENTO.....	9
7 MANUTENZIONE	10
8 ELENCO COMPONENTI	10
9 RIPARAZIONI- RICAMBI	10
10 RICERCA GUASTI.....	11
11 DISMISSIONE.....	11
12 DATI TECNICI.....	12

Questo manuale si compone di due parti, la prima destinata all'installatore e all'utilizzatore, la seconda solo per l'installatore.

**PERICOLO**

Prima d'iniziare l'installazione leggere attentamente queste istruzioni e attenersi alle normative locali.

L'installazione e la manutenzione devono essere eseguite da personale qualificato.

**PERICOLO**

Il gruppo di pressione è una macchina automatica, le pompe possono avviarsi in modo automatico senza preavviso. Il gruppo contiene acqua in pressione, ridurre a zero la pressione prima d'intervenire.

**PERICOLO**
RISCHIO DI SCOSSE
ELETTRICHE

Eseguire i collegamenti elettrici nel rispetto delle normative.

Assicurare un efficiente impianto di terra.

Prima di ogni intervento sul gruppo scollegare l'alimentazione elettrica.

**PERICOLO**
RISCHIO DI SCOSSE
ELETTRICHE

In caso di danneggiamento del gruppo scollegare l'alimentazione elettrica per evitare scosse elettriche.

**PERICOLO**

In caso di danneggiamento del gruppo chiudere le valvole d'intercettazione per evitare possibili allagamenti.

1. Generalità

I gruppi di pressione serie GXS20, GMD20, GMS20 sono progettati per trasferire e aumentare la pressione dell'acqua pulita negli impianti idrici di abitazioni, uffici, comunità e industria.

Limiti d'impiego

Temperatura del fluido :	da 0°C a +40°C, +60°C dipende dal tipo di pompa
Temperatura ambiente;	da 0°C a +40°C, +45°C, +50°C dipende dal tipo di pompa
Pressione di esercizio:	Max 8 bar, 10 bar, 16 bar dipende dal tipo di pompa (vedere libretto)
Pressione minima in ingresso:	In accordo alla curva NPSH e alle perdite con margine di almeno 0.5 metri da aumentare in caso di acqua contenente aria.
Pressione massima in ingresso:	La pressione in ingresso più la pressione data dalla pompa contro la valvola chiusa deve sempre essere inferiore alla massima di esercizio.
Avviamenti orari:	Max 60 fino a 3 kW, max 40 da 4 kW

ATTENZIONE

La temperatura del fluido e la pressione possono subire limitazioni dal serbatoio a membrana. Rispettare i limiti d'impiego!

2. Descrizione del prodotto

Il gruppo di pressione è composto da due elettropompe identiche collegate in parallelo e montate su una base comune, da collettori di aspirazione e mandata, valvole d'intercettazione, valvole di ritegno, manometro, pressostati, sensori e un quadro di comando Monofase o Trifase.

L'impianto deve includere un serbatoio a membrana. Sul collettore di mandata sono previsti due attacchi per installare, con valvola di intercettazione, serbatoi di dimensione 24 litri. Con i serbatoi prevedere un adeguato supporto al collettore, ulteriori serbatoi possono essere installati a pavimento e collegati al collettore.

3. Funzionamento

Le pompe vengono azionate dal quadro elettrico in base alla richiesta dell'impianto.

Al primo prelievo funziona il serbatoio a membrana.

Quando la pressione cala fino al primo valore di partenza, si avvia la prima pompa.

Se il consumo cresce, la pressione cala fino al secondo valore di partenza e si avvia anche la seconda pompa.

Se il consumo diminuisce la pressione sale fino al primo valore di arresto e si ferma la pompa.

Se il consumo diminuisce ulteriormente, l'ultima pompa riempie il serbatoio e si ferma.

Versione monofase GXS20

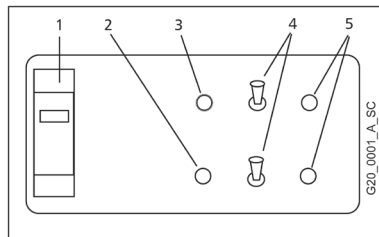
La versione monofase GXS20 può avere:

- quadro Q-SMART: leggere istruzioni d'installazione e d'uso 001085042
- quadro QXS20: leggere istruzioni a seguire.

- Regolazione automatica delle pompe in sequenza con comando in bassa tensione da due pressostati.
- Scambio ciclico della prima pompa avviata.
- Selettore di blocco dello scambio.
- Ritardo per evitare l'avvio simultaneo.
- Protezione contro il cortocircuito mediante interruttore magneto-termico.
- Protezione contro il sovraccarico mediante motoprotettore incorporato nel motore.
- Predisposto per la protezione contro la marcia a secco mediante pressostato o galleggiante o sonde di livello con regolazione della sensibilità (elettrodi accessori non inclusi).
- Temporizzatore sull'intervento della protezione da marcia a secco.
- Temporizzatori di ritardo arresto su ciascuna pompa

La figura 1 rappresenta il pannello del quadro QXS20

Pos	Descrizione fig. 1	Simbolo
1	Interruttore principale	POWER
2	Lampada rossa allarme marcia a secco	
3	Lampada verde presenza tensione	
4	Selettore pompa Manuale - Escluso - Automatico	
5	Lampada verde pompa in marcia	



Versioni GMS20,GMD20

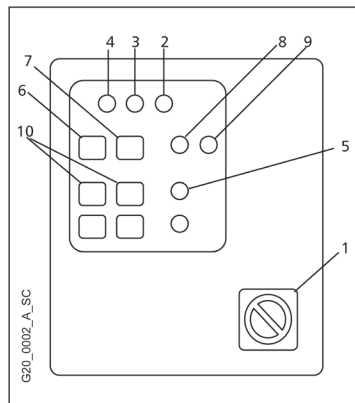
La versione monofase GMS20 ha il quadro di comando QMS20

La versione trifase GMD20 ha il quadro di comando QMD20

- Regolazione automatica delle pompe in sequenza con comando in bassa tensione da due pressostati.
- Scambio ciclico della prima pompa avviata.
- Selettore di blocco dello scambio.
- Ritardo per evitare l'avvio simultaneo.
- Protezione contro il cortocircuito e il sovraccarico mediante interruttore automatico.
- Predisposto per la protezione contro la marcia a secco mediante pressostato o galleggianti o sonde di livello con regolazione della sensibilità (elettrodi accessori non inclusi).
- Temporizzatore sull'intervento della protezione da marcia a secco.
- Temporizzatori di ritardo arresto su ciascuna pompa
- Uscita per scheda relè contatti puliti (accessorio)
- Selettori elettromeccanici di funzionamento Automatico - escluso - manuale (Dentro il quadro)

La figura 2 rappresenta il pannello del quadro QMS20 / QMD20

Pos	Descrizione fig. 1	Simbolo
1	Interruttore principale	
2	Lampada verde presenza tensione	
3	Lampada rossa allarme marcia a secco	
4	Lampada rossa sovraccarico	
5	Lampada verde pompa in marcia	
6	Pulsante modo Automatico	
7	Pulsante modo Manuale	
8	Lampada verde modo Automatico	AUT
9	Lampada rossa modo Manuale	MAN
10	Pulsanti marcia arresto modo manuale	0/1



INFORMAZIONI PER L'INSTALLATORE

4. Installazione

Movimentare il gruppo con mezzi idonei evitando urti, non utilizzare i golfari motore per il sollevamento. Verificare prima dell'installazione che non abbia subito danni nel trasporto. Installare il gruppo di pressione in un locale ben ventilato lasciando spazio sufficiente (0.5 m) sui lati e sul fronte per la manutenzione. I serbatoi possono essere installati sul gruppo o a pavimento. Posare il gruppo su una superficie piana e solida.

Tubazioni

I tubi collegati al gruppo devono avere dimensioni adeguate (mantenere per quanto possibile il diametro del collettore). Per evitare sollecitazioni si consiglia di montare dei giunti a dilatazione e idonei supporti per le tubazioni. Si può utilizzare una qualunque estremità del collettore chiudendo quella non utilizzata.

ATTENZIONE Il peso delle tubazioni e dei serbatoi aumenta quando sono pieni d'acqua. Prima dell'avviamento verificare di avere chiuso e serrato tutti gli attacchi non utilizzati.

Protezione contro la marcia a secco

I quadri elettrici sono predisposti per il collegamento di un galleggiante, o una terna di elettrodi sonda (Utilizzabili per serbatoi aperti) oppure un pressostato di minima sul lato aspirazione (valore suggerito 0.2 - 0.4 bar). Fare riferimento allo schema elettrico del quadro per i collegamenti. L'intervento della protezione può essere ritardato agendo sulle regolazioni del quadro. Quando vengono ripristinate le condizioni di pressione minima le pompe vengono avviate in automatico. La protezione non è funzionante nel modo di comando Manuale e nel modo di comando tramite selettori.

ATTENZIONE I gruppi sono forniti con la protezione disinserita (valore di fabbrica)

Protezione di massima pressione (non prevista su quadro QXS20)

Un pressostato sulla mandata e collegato al quadro trifase può rilevare la condizione di sovrappressione e arrestare le pompe, sia nel modo automatico che manuale.

Scelta del serbatoio

Per un funzionamento efficiente, il gruppo deve essere collegato ad un serbatoio a membrana. Il volume necessario può essere distribuito su più serbatoi.

Il volume ottimale si calcola con la formula

V= Volume in litri

Q= Portata media di una pompa in m³/h

P1 = pressione di avvio in bar

DP = differenziale (P1s-P1) in bar

N = numero massimo di avviamenti ora

$$V = \frac{Q \cdot 1000 \cdot P1}{4 \cdot N \cdot (DP + 0.2)}$$

Alimentatore d'aria

I gruppi di pressione con valvole di ritegno in aspirazione sono predisposti per il collegamento del dispositivo alimentatore d'aria, l'attacco per la tubazione è previsto in prossimità della valvola di ritegno. Per alcuni modelli di pompe verticali viene incluso un adattatore per collegarsi al tappo di scarico sulla base del corpo pompa.

Collegamenti elettrici



PERICOLO
RISCHIO DI SCOSSE
ELETTRICHE

Il collegamento dell'alimentazione elettrica deve essere eseguito da un elettricista autorizzato secondo le normative locali.


Prima di eseguire i collegamenti scollegare l'alimentazione elettrica!

Lo schema elettrico e le etichette del quadro, riportano le informazioni necessarie per il collegamento e i valori richiesti di alimentazione.

ATTENZIONE Non avviare le pompe prima di averle riempite di liquido. Vedere il manuale d'istruzione delle pompe. Per l'avviamento seguire la procedura della sezione 6.


Versione monofase

Il motore è protetto dal sovraccarico mediante un motoprotettore incorporato. Se richiesto da regolamenti locali installare una protezione supplementare. Il cavo di tipo idoneo e sezione adeguata va collegato nel quadro:

- L1 e N ai morsetti dell'interruttore principale
- PE al morsetto di terra con il simbolo 

Versione trifase

Il motore è protetto dal sovraccarico mediante un interruttore automatico a riarmo manuale. Il cavo di tipo idoneo e sezione adeguata va collegato al quadro:

- L1, L2, L3 ai morsetti dell'interruttore principale
- N, al morsetto di neutro se previsto.
- PE al morsetto di terra con il simbolo 

5. Impostazioni



PERICOLO
RISCHIO DI SCOSSE
ELETTRICHE

Prima di eseguire le regolazioni scollegare l'alimentazione elettrica.

Funzionamento

- per gruppi con quadro Q-SMART vedi manuale dedicato 001085042
- per gruppi con quadri QXS20, QMS20, QMD20 vedi istruzioni a seguire

L'avvio e la fermata delle pompe sono determinate in base alle pressioni impostate sui pressostati. Ogni pressostato è collegato ad una sola pompa ma non sempre la stessa a causa dello scambio ciclico.

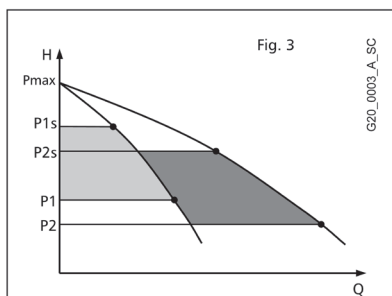
La pressione differenziale è la differenza tra la pressione di avvio e quella di fermata, impostare una pressione differenziale uguale per le due pompe.

Il valore tipico di P1s è circa $P_{max} - 0.5$ bar. Il valore tipico del differenziale (P1s-P1) è 0.6-1.0 bar.

Il valore tipico di P2s è circa $P_{max} - 1.0$ bar

La figura 3 illustra il modo di funzionamento

- All'apertura di una utenza si preleva acqua dal serbatoio.
- Quando la pressione scende al valore P1 si avvia la prima pompa
- Se il consumo aumenta e la pressione scende al valore P2 si avvia la seconda pompa.
- Quando il consumo diminuisce e la pressione sale al valore P2s viene disinserita una pompa.
- Se il consumo diminuisce ancora la pompa carica il serbatoio e si ferma al valore P1s



Pressostato

I pressostati sono regolati in fabbrica secondo una serie di valori dipendenti dal tipo di pompa.

I valori di taratura sono indicati con una targa sul gruppo o nel quadro.

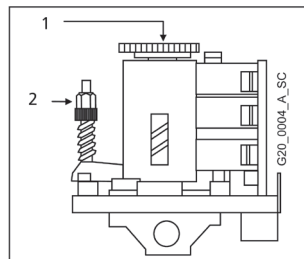
I valori di impostazione possono essere modificati in base alle condizioni idrauliche dell'impianto e alla pressione in aspirazione.

Per modificare le impostazioni agire sulle regolazioni del pressostato:

- Pressione di stop Ps
- Pressione differenziale Ps-P

La regolazione del differenziale determina la pressione di avvio P.

- Ps pressione di stop
- Ps-P pressione differenziale



Regolazioni scheda elettronica di comando

Simbolo	Descrizione	Valore di fabbrica
TIME 1	temporizzatore ritardo pompa 1,	0 s
TIME 2	temporizzatore ritardo pompa 2,	0 s
DELAY	Ritardo intervento protezione marcia a secco	0 s
SENS	Sensibilità sonde	50%

Se necessario modificare le regolazioni individuare sulla scheda (dentro il quadro elettrico) le regolazioni e modificare il valore. Ruotare in senso orario per aumentare il valore, ruotare in senso antiorario per diminuire il valore.

Vedere lo schema elettrico per individuare il fusibile, se presente, ed il ponticello di blocco scambio ciclico. Sulla scheda sono presenti anche due selettori (uno per pompa) che permettono di escludere il controllo elettronico e comandare direttamente le pompe (posizione M), oppure escluderle (posizione 0).

Precarica del serbatoio

Per un corretto funzionamento il serbatoio a membrana deve essere precaricato al valore $0.9 \times$ pressione inserimento minima (P2). La precarica del serbatoio va eseguita con il serbatoio vuoto.

6. Avviamento

Per avviare il gruppo eseguire le operazioni:

- Collegare l'alimentazione idrica
- Collegare l'alimentazione elettrica
- Verificare il valore di precarica del serbatoio
- Chiudere le valvole di mandata pompa
- Adescare il gruppo (vedi libretto pompe) ed il collettore di aspirazione
- Verificare di aver eseguito le impostazioni
- Per versioni GMD20 e GMS20 verificare il valore di corrente impostato sull'interruttore del quadro con quello di targa del motore
- Inserire l'alimentazione elettrica con l'interruttore del quadro e mettere il gruppo in modo manuale
- Avviare la prima pompa
- Per versioni trifase verificare il verso di rotazione, se errato scambiare due fasi dell'alimentazione.
- Aprire lentamente la valvola di mandata pompa e far uscire l'aria.
- Ripetere per la seconda pompa.
- Impostare il gruppo in modo automatico

Impostazione di un nuovo valore

Per modificare le impostazioni entro i limiti di pressione massima delle pompe e/o dell'impianto, dopo aver eseguito l'avviamento, procedere come segue:

- Determinare i valori di pressione di disinserimento P1s e inserimento P1, ($P1 = P1s - 1$ bar)
- Determinare i valori di pressione di disinserimento P2s e inserimento P2, ($P2 = P1 - 0.5$ bar)
- Determinare la pressione di precarica del serbatoio $= 0.9 \times P2$
- Aprire le valvole di mandata e aspirazione tra le pompe e i collettori e serbatoi.
- Fermare le pompe, aprire i rubinetti sul lato mandata e far scendere a zero la pressione di mandata
- Regolare la pressione di precarica del serbatoio
- Chiudere i rubinetti di mandata e avviare le pompe in modo automatico fino a quando si fermano al valore di disinserimento.
- Regolare le pressioni di disinserimento P1s e P2s ai valori desiderati.
- Regolare le pressioni di inserimento P1 e P2 ai valori desiderati
- Aprire i rubinetti di mandata in modo automatico per verificare i valori
- Ripetere fino ad ottenere il valore desiderato.

7. Manutenzione

Manutenzione delle elettropompe

Vedere il libretto istruzioni dell'elettropompa.

Manutenzione del quadro

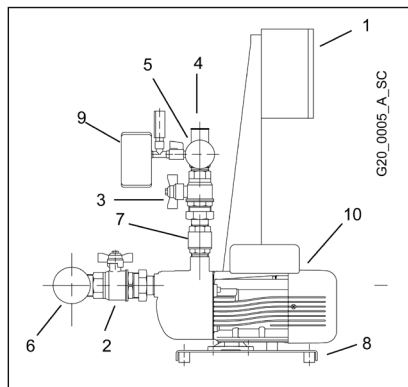
I quadri non necessitano di manutenzione.

Manutenzione dei serbatoi a membrana

Vedere il libretto istruzioni dei serbatoi, controllare almeno una volta all'anno il valore di precarica.

8. Elenco componenti

Rif	Componente	Q.tà
1	Quadro elettrico	1
2	Valvola intercettazione aspirazione	2
3	Valvola intercettazione mandata	2
4	Connessione serbatoio	2
5	Collettore di mandata	1
6	Collettore di aspirazione	1
7	Valvola di non ritorno	2
8	Base	1
9	Pressostato	2
10	Elettropompa	2



A seconda del tipo di gruppo la valvola di ritegno può essere in mandata o in aspirazione, l'elettropompa può essere del tipo verticale od orizzontale.

9. Riparazioni- Ricambi

ATTENZIONE

Per le riparazioni rivolgersi a personale qualificato ed utilizzare ricambi originali.

10. Ricerca guasti



PERICOLO

Le operazioni di manutenzione e riparazione devono essere eseguite da personale qualificato.

Prima di intervenire sul gruppo scollegare l'alimentazione elettrica e verificare che non vi siano componenti idraulici in pressione.

Guasto	Causa	Rimedio
1. Gruppo spento	1. Alimentazione elettrica scollegata	Collegare l'alimentazione
	2. Fusibile bruciato	Sostituire il fusibile
2. Il motore non si avvia	1. Alimentazione elettrica scollegata	Collegare l'alimentazione
	2. Protezione motore intervenuta	Eliminare il guasto .
	3. Monofase : Termico nel motore	Monofase : attendere il ripristino automatico
	4. Trifase : interruttore automatico nel quadro	Trifase: Ripristinare l'interruttore automatico
	5. Motore difettoso	Riparare/sostituire il motore
3. Avviamenti e arresti frequenti	1. Serbatoio difettoso	Riparare/sostituire il serbatoio
	2. Regolazione errata del pressostato	Aumentare la pressione differenziale o la pressione di stop
4. Il motore si avvia ma si ferma subito	1. Pressione di precarica serbatoio errata	Controllare la precarica del serbatoio
	2. Regolazione errata del pressostato	Aumentare la pressione differenziale o la pressione di stop
5. Il motore gira ma non viene erogata acqua	1. Mancanza acqua in aspirazione o nella pompa	Riempire la pompa o la tubazione di aspirazione/ aprire le valvole d'intercettazione
	2. Aria in aspirazione o nella pompa	Sfiatare la pompa, verificare le connessioni d'aspirazione.
	3. Perdite in aspirazione	Verificare NPSH e se necessario modificare l'impianto
	4. Valvola di ritegno Bloccata	Pulire la valvola
	5. Tubazione ostruita	Pulire la tubazione
	6. Motori trifase con rotazione errata	Cambiare verso di rotazione
6. Perdita acqua dalla pompa	1. Tenuta meccanica difettosa	Sostituire la tenuta meccanica
	2. Sollecitazione meccanica sulla pompa	Sostenere le tubazioni
7. Rumore eccessivo	1. Ritorno d'acqua all'arresto	Verificare la valvola di ritegno
	2. Cavitazione	Verificare l'aspirazione
	3. Ostacolo alla rotazione pompa	Verificare sollecitazioni meccaniche sulla pompa

11. Dismissione

Rispettare le regole e le leggi vigenti per lo smaltimento dei rifiuti, anche per l'imballo.

12. Dati tecnici

I dati si riferiscono al prodotto in esecuzione standard

Tensione nominale	1 x 230 V +/- 10%, 50 Hz (Monofase) 3 x 400 V +/- 10%, 50 Hz (Trifase)
Corrente nominale	Vedere targa dati quadro elettrico
Grado di protezione	Elettropompa IP55 Quadro IP54, IP55 Pressostato IP54, IP40
Livello di emissione sonora gruppo 2 pompe	Motori 50 Hz 2900 min -1 Fino a 2 x 4 kW Lp < 70 dB(A)
Temperatura del liquido	0°C a +40°C, +60°C (dipende dal tipo di pompa)
Temperatura ambiente	0°C a +40°C, +45°C, +50°C (dipende dal tipo di pompa)
Installazione	Interno, protetto da agenti atmosferici. Al riparo da fonti di calore. Max 1000 m slm.
Pressione di esercizio	Max 8 bar, 10 bar, 16 bar Dipende dal tipo di pompa (vedere libretto)
Pressione minima aspirazione	Secondo curva NPSH con un margine di almeno 0.5 m per acqua priva di aria.
Pressione massima aspirazione	Assicurare che la pressione in ingresso più la pressione a mandata chiusa non superi la pressione massima di esercizio.
Quadro QXS20	Potenza max 2x1.5 kW Tensione ausiliaria 12Vdc Tensione elettrodi sonde 12vac
Quadro QMD20 / QMS20	Potenza max 2x4 kW (QMD20), 2x2,2 kW (QMS20) Tensione ausiliaria 24Vac Tensione elettrodi sonde 12vac
Quadro Q-SMART	Potenza max 2x1.5 kW Tensione ausiliaria 12Vdc Tensione elettrodi sonde 6.5 vac
Ritardo spegnimento pompe	0..100 s
Ritardo protezione marcia a secco	0.. 30 s
Pompe	Vedere libretto istruzioni pompa
Serbatoi	Vedere libretto istruzioni dei serbatoi. Se installati possono limitare la temperatura e pressione d'esercizio

In questo spazio potete annotare il modello e codice del gruppo di pressione come indicato sulla targa dati. Riferire in caso di assistenza tecnica.

Modello Gruppo	
Codice	
Pompe	
Numero di serie	
Data installazione	
Taratura (bar)	

« Translation of the original instructions »

WARNINGS FOR THE SAFETY OF PEOPLE AND PROPERTY

The following symbols mean:

**DANGER**

DANGER

Failure to observe this warning may cause personal injury and/or equipment damage

**DANGER**RISK OF
ELECTRIC SHOCK

ELECTRIC SHOCK

Failure to observe this warning may result in electric shock

WARNING

WARNING

Failure to observe this warning may cause damage to property or the environment

ENGLISH INSTRUCTIONS - CONTENTS

1 OVERVIEW	14
2 PRODUCT DESCRIPTION	14
3 OPERATION	14
4 INSTALLATION.....	16
5 SETTINGS.....	17
6 STARTUP.....	18
7 MAINTENANCE	19
8 COMPONENTS LIST	19
9 REPAIR- SPARE PARTS	19
10 TROUBLESHOOTING	20
11 DISPOSAL	20
12 SPECIFICATIONS.....	21

This manual consists of two parts: the first is intended for installers and users, the second for installers only.

**DANGER**

Before proceeding to install the product, read these instructions carefully and adhere to the regulations locally in force.

The installation and maintenance operations must be performed by qualified personnel.

**DANGER**

The pressure booster set is an automatic machine; the pumps may start up automatically without prior warning.

The set contains pressurized water, reduce the pressure to zero before servicing.

**DANGER**RISK OF
ELECTRIC SHOCK

The electrical connections must comply with the regulations in force.

Provide an efficient grounding system.

Disconnect the power supply before servicing.

**DANGER**RISK OF
ELECTRIC SHOCK

If the set is damaged, disconnect the power supply to avoid any risk of electric shock.

**DANGER**

If the set is damaged, close the on-off valves to prevent flooding.

1. Overview

The pressure booster sets, GX S20, GMD20, GMS20 series, are designed to transfer and boost clean water pressure in water systems for homes, offices, communities and industry.

Operating limits

Fluid temperature:	0°C to +40°C, +60°C depending on the type of pump
Ambient temperature:	0°C to +40°C, +45°C, +50°C depending on the type of pump
Operating pressure:	Max 8 bar, 10 bar, 16 bar depending on the type of pump (see instructions handbook)
Minimum inlet pressure:	According to NPSH curve and flow resistance; level should be raised by a safety margin of at least 0.5 metres if water contains air.
Maximum inlet pressure:	The inlet pressure plus the pressure supplied by the pump against the closed valve must always be lower than the maximum operating pressure.
Starts per hour:	Max 60 up to 3 kW, max 40 from 4 kW

WARNING

Limitations to fluid temperature and pressure may be imposed by the membrane tank. Observe the operating limits!

2. Product Description

The pressure booster set consists of two identical electric pumps connected in parallel and mounted on a common stand, suction and delivery manifolds, on-off valves, check valves, pressure gauge, pressure switches, sensors and a single-phase or three-phase control panel.

The system must be equipped with a membrane tank. The delivery manifold is fitted with two couplings designed for installation of 24-litre tanks with on-off valve. Along with the tanks, provide a suitable manifold support. Additional floor-standing tanks may be installed and connected to the manifold.

3. Operation

The pumps are controlled by the electrical panel according to system requirements.

The membrane tank provides for initial water demand.

When the pressure drops to the initial start value, the first pump starts running.

If the water demand increases, the pressure drops until it reaches the second start value, determining the start-up of the second pump.

If the demand drops, the pressure rises to the first stop value, causing the pump to stop.

If the demand drops further, the last pump fills the tank and then shuts down.

GXS20 Single-Phase Version

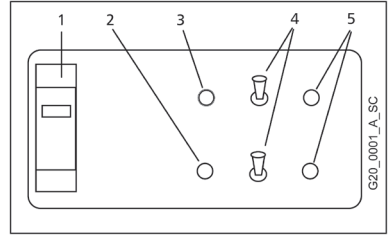
The GXS20 single-phase version can comprise:

- Q-SMART panel: read the 001085042 installation and operating instructions
- QXS20 panel: read the following instructions.

- Automatic sequential pump regulation with low-pressure control from two pressure switches.
- Cyclic changeover of first pump to be started.
- Changeover lock selector switch.
- Delay to prevent simultaneous start-up.
- Thermal-magnetic switch for short-circuit protection.
- Overload protection via a motor protector incorporated in the motor.
- Dry running protection via a pressure switch or float switch or level sensors with sensitivity adjustment (accessory electrodes not included).
- Dry running protection cut-in timer.
- Shut-down delay timers on both pumps

Figure 1 shows the front of the QXS20 panel

Pos	Description fig. 1	Symbol
1	Main switch	POWER
2	Red dry running warning light	
3	Green power warning light	
4	Manual-Off-Automatic pump selector switch	
5	Green pump running indicator light	



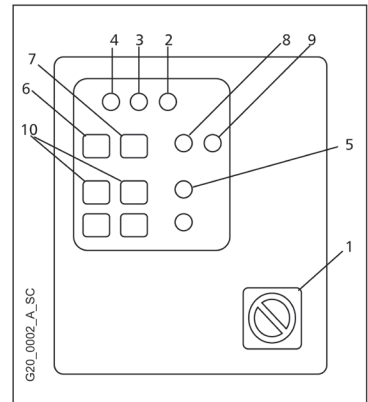
Versions GMS20 / GMD20

The single-phase version GMS20 has a QMS20 control panel
The three-phase version GMD20 has a QMD20 control panel

- Automatic sequential pump regulation with low-pressure control from two pressure switches.
- Cyclic changeover of first pump to be started.
- Changeover lock selector switch.
- Delay to prevent simultaneous start-up.
- Short-circuit and overload protection via an automatic switch.
- Dry running protection via a pressure switch or float switch or level sensors with sensitivity adjustment (accessory electrodes not included).
- Dry running protection cut-in timer.
- Shut-down delay timers on both pumps
- Output for dry contact relay card (accessory)
- Electromechanical selector switches for Automatic-Off-Manual operation (Inside panel)

Figure 2 shows the front of the QMS20/QMD20 panel

Pos	Description fig. 2	Symbol
1	Main switch	
2	Green power warning light	
3	Red dry running warning light	
4	Red overload warning light	
5	Green pump running indicator light	
6	Automatic mode pushbutton	
7	Manual mode pushbutton	
8	Green automatic mode indicator light	AUT
9	Red manual mode indicator light	MAN
10	Manual mode on/off pushbuttons	0/1



INFORMATION FOR INSTALLERS

4. Installation

Use suitable equipment to handle the set, avoid impacts, do not use the eyebolts on the motor for lifting purposes. Before installing the set, make sure it did not suffer any damage during transportation. Install the pressure booster set in a well-ventilated room, allowing adequate clearance (0.5 m) on all sides and front for maintenance. The tanks can be mounted on the set or floor. Place the set on a level and sturdy surface.

Piping

The pipes connected to the set must be adequately sized (if possible, according to manifold diameter). To prevent undue stress, expansion joints and suitable pipe supports should be provided. You can use either end of manifold, but don't forget to plug unused end.

WARNING

The weight of the pipes and tanks increases when they are filled with water. Before starting the set, make sure you have closed and tightened all the unused couplings.

Protection Against Dry Running

The electric panels are ready for connection of a float switch or a set of three probe electrodes (suitable for open tanks) or a minimum pressure switch on the suction side (recommended value 0.2 - 0.4 bar). Refer to the panel wiring diagram for the connections. The triggering of the protection device can be delayed by making suitable adjustments on the control panel. When the minimum pressure conditions are restored, the pumps start up automatically. The protection is not operational in the Manual control mode and in the selector switch control mode.

WARNING

The sets are supplied with the protection disconnected (factory setting)

Maximum Pressure Protection (not envisaged for panel QXS20)

A pressure switch on the delivery side, connected to the three-phase panel, can detect any overpressure condition and shut down the pumps in both automatic and manual mode.

Tank Selection

To ensure efficient operation, the set must be connected to a membrane tank. The required water volume may be distributed among multiple tanks.

Optimum volume is calculated using the following formula

V= Volume in litres

Q= Mean pump capacity in m³/h

P1 = start-up pressure in bar

DP = pressure differential (P1s-P1) in bar

N = maximum number of starts per hour

$$V = \frac{Q \cdot 1000 \cdot P1}{4 \cdot N \cdot (DP + 0.2)}$$

Air Feeder

The pressure booster sets with check valves on the suction side are ready for connection of an air feed device; the coupling for the air pipe is located near the check valve. Certain models of vertical pumps are provided with an adapter for connection to the drain plug on the base of the pump casing.

Electrical Connections



DANGER

RISK OF
ELECTRIC SHOCK

The electrical connections must be made by a qualified electrician in accordance with local codes.

Before making the connections, disconnect the power supply!

The wiring diagram and the labels on the panel provide the necessary information for connection and the required power supply values.

WARNING

Fill the pumps with liquid before starting them. See the pump instructions manual. Follow the start-up procedure described in section 6.

Single-Phase Version

The motor is protected against overload by a built-in motor protector. If required by local codes, install an additional protection device. Suitable cable of appropriate gauge must be connected to the panel :

- L1 and N to the main switch terminals
- PE to the ground terminal marked \oplus

Three-Phase Version

The motor is protected against overload by an automatic manual reset switch. Suitable cable of appropriate gauge must be connected to the panel :

- L1, L2, L3 to the main switch terminals
- N, to the neutral terminal, if provided.
- PE to the ground terminal marked \oplus

5. Settings



DANGER
RISK OF
ELECTRIC SHOCK

Disconnect the power supply before making any adjustments.

Operation

- for the units with Q-SMART panel, refer to the dedicated manual 001085042.
- for units with QXS20, QMS20 and QMD20 panels, refer to the following instructions.

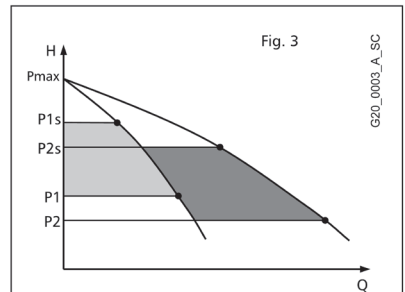
The starting and stopping of the pumps are determined based on the pressure switch settings. Each pressure switch is connected to a single pump, though the pump will change according to cyclic changeover.

The pressure differential is the difference between the starting and stopping pressures. Set the same differential pressure for both pumps.

The typical value of P1s is approx. $P_{max}-0.5$ bar. The typical value of the differential (P1s-P1) is 0.6-1.0 bar. The typical value of P2s is approx. $P_{max}-1.0$ bar

Figure 3 shows the operating method

- The tank supplies water upon demand by a user.
- When the pressure drops to the P1 value, the first pump is started.
- If the demand increases and the pressure drops to the P2 value, the second pump is started.
- When the demand decreases and the pressure rises to the P2s value, one of the pumps is deactivated.
- If the demand decreases further, the pump fills the tank and then stops when the P1s value is reached



Pressure switch

The pressure switches are set at the factory according to values that depend on the type of pump.

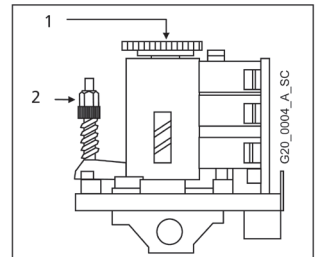
The settings are shown on a plate attached to the set or the electrical panel.

The settings can be modified according to the hydraulic conditions of the system and the suction pressure.

Make the required adjustments to the pressure switch to modify the settings :

- Stop pressure Ps
- Differential pressure Ps-P

Adjustment of the differential pressure determines the start pressure P.



1 Ps stop pressure

2 Ps-P differential pressure

Electronic Control Card Adjustments

Symbol	Description	Factory setting
TIME 1	Pump 1 delay timer,	0 s
TIME 2	Pump 2 delay timer,	0 s
DELAY	Dry running protection activation delay	0 s
SENS	Probe sensitivity	50%

Only for UK: pump delay timer preset to 90s

If you need to modify the settings, identify the relevant adjustments on the card (inside the electrical panel) and modify the value. Rotate clockwise to increase the value, rotate counter-clockwise to decrease the value.

Refer to the wiring diagram to identify the fuse, if present, and the cyclic changeover lockout jumper.

Two selector switches (one for each pump) are also found on the card: these are used to override the electronic control in order to control the pumps directly (position M), or to disconnect them (position 0).

Tank Precharge

To ensure its proper operation, the membrane tank must be precharged to the minimum activation pressure value of $0.9 \times (P2)$. The precharge operation must be performed with the tank empty.

6. Startup

To start the set, proceed as follows:

- a) Connect the water supply
- b) Connect the power supply
- c) Check the tank precharge value
- d) Close the pump delivery valves
- e) Prime the set (see pump instructions manual) and suction manifold
- f) Make sure all the settings are correct
- g) For GMD20 and GMS20 versions, check the current value set on the switch on the electric panel against the motor rated current
- h) Operate the switch on the panel to supply power and select manual mode operation
- i) Start the first pump
- j) For Three-phase versions, check the rotation direction: if incorrect, swap two power supply phases.
- k) Slowly open the pump delivery valve and bleed the air.
- l) Repeat the above operations for the second pump.
- m) Select automatic mode operation

How to Modify the Settings

After the set has been started, proceed as follows to modify the settings within the maximum pressure limits of the pumps and/or system:

- a) Determine the P1s deactivation and P1 activation pressure values ($P1 = P1s - 1 \text{ bar}$)
- b) Determine the P2s deactivation and P2 activation pressure values ($P2 = P1 - 0.5 \text{ bar}$)
- c) Determine the tank precharge pressure $= 0.9 \times P2$
- d) Open the delivery and suction valves between the pumps and the manifolds and tanks.
- e) Stop the pumps, open the valves on the delivery side and allow the delivery pressure to drop to zero
- f) Adjust the tank precharge pressure (set timers to 0s).
- g) Close the delivery valves and start the pumps in automatic mode until, having reached the deactivation value, they stop.
- h) Set the P1s and P2s deactivation pressures to the desired values.
- i) Set the P1 and P2 activation pressures to the desired values
- j) Open the delivery valves in automatic mode to check the values
- k) Repeat the above operations until you obtain the desired value (set timers).

7. Maintenance

Electric Pump Maintenance

See the electric pump instructions manual.

Electric Panel Maintenance

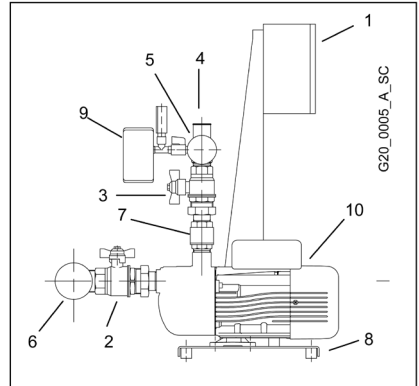
The electric panels do not require any maintenance.

Membrane Tank Maintenance

See the tank instructions manual, check the precharge at least once a year.

8. Components List

Ref	Component	Qty
1	Electric panel	1
2	Suction on-off-valve	2
3	Delivery on-off valve	2
4	Tank connection	2
5	Delivery manifold	1
6	Suction manifold	1
7	Check valve	2
8	Base	1
9	Pressure switch	2
10	Electric pump	2



The check valve may be located on the delivery or suction side, depending on the type of set; the electric pump may be vertical or horizontal type.

9. Repair- Spare Parts

WARNING

Repairs must be made by qualified personnel using original spare parts.

10. Troubleshooting



DANGER

The maintenance and repair operations must be performed by qualified personnel.

Before servicing the set, disconnect the power supply and make sure there is no pressure in the hydraulic components.

Problem	Cause	Solution
1. Set is off	1. Power supply disconnected	Connect power supply
	2. Blown fuse	Replace fuse
2. Motor does not start	1. Power supply disconnected	Connect power supply
	2. Triggering of motor protector	Eliminate malfunction.
	3. Single-phase : motor thermal protector	Single-phase: wait for automatic reset
	4. Three-phase : automatic switch in electric panel	Three-phase: Reset the automatic switch
	5. Defective motor	Repair/replace motor
3. Frequent startups and stops	1. Defective tank	Repair/replace tank
	2. Incorrect pressure switch adjustment	Increase the differential pressure or the stop pressure
4. The motor starts up but it stops immediately	1. Incorrect tank precharge pressure	Check tank precharge
	2. Incorrect pressure switch adjustment	Increase the differential pressure or the stop pressure
5. The motor runs but no water is delivered	1. No water on suction side or inside pump	Fill the pump or suction piping / open the on-off valves
	2. Air in suction piping or pump	Bleed the pump, check the suction connections.
	3. Loss of pressure on suction side	Check the NPSH and, if necessary, modify the system
	4. Check valve jammed	Clean the valve
	5. Clogged pipe	Clean the pipe
	6. Incorrect rotation of three-phase motors	Change direction of rotation
6. Pump leaks water	1. Defective mechanical seal	Replace the mechanical seal
	2. Undue mechanical stress on pump	Support the pipes
7. Too noisy	1. Water return when pumps stop	Check the check valve
	2. Cavitation	Check suction
	3. Pump rotation hindered	Check for undue mechanical stress on pump

11. Disposal

Proceed in compliance with local codes and regulations pertaining to disposal of waste, including packaging materials.

12. Specifications

Data refer to standard-design products.

Voltage rating	1 x 230 V +/- 10 %, 50 Hz (Single-phase) 3 x 400 V +/- 10% , 50 Hz (Three-phase)
Current rating	See rating plate on electric panel
Protection class	Electric pump IP55 Electric panel IP54, IP55 Pressure switch IP54, IP40
Sound emission level 2-pump set	Motors 50 Hz 2900 rpm Up to 2 x 4 kW $L_p < 70$ dB(A)
Liquid temperature	0°C to +40°C, +60°C (depending on the type of pump)
Ambient temperature	0°C to +40°C, +45°C, +50°C (depending on the type of pump)
Installation	Indoor, protected from the weather. Away from heat sources. Max 1000 m ASL
Operating pressure	Max 8 bar, 10 bar, 16 bar Depending on the type of pump (see instructions)
Minimum suction pressure	According to NPSH curve with a margin of at least 0.5 m for air-free water
Maximum suction pressure	Make sure the inlet pressure plus the closed delivery pressure does not exceed the maximum operating pressure.
QXS20 panel	Max power 2x1.5 kW Auxiliary voltage 12Vdc Probe electrodes voltage 12vac
QMD20/QMS20 panel	Max power 2x4 kW (QMD20), 2x2,2 kW (QMS20) Auxiliary voltage 24Vac Probe electrodes voltage 12vac
Q-SMART panel	Max power 2x1.5 kW Auxiliary voltage 12Vdc Probe electrodes voltage 6.5vac
Pump shut-off delay	0..100 s
Dry running protection delay	0.. 30 s
Pumps	See pump instructions manual
Tanks	See tank instructions manual. If installed, they may limit the operating temperature and pressure

You can use the following chart to note down the model and code number of the pressure booster set, as shown in the rating plate. Please provide this information when requesting service.

Set Model	
Code	
Pumps	
Serial number	
Installation date	
Setting (bar)	

« Traduction de la notice originale »

AVERTISSEMENTS POUR LA SÉCURITÉ DES PERSONNES ET DES CHÔSES

Ci-après les symboles utilisés

**DANGER**

DANGER

La non-observation de la prescription entraîne un risque de dommages aux personnes et/ou aux choses

**DANGER**
TENSION
DANGEREUSE

DÉCHARGES ÉLECTRIQUES

La non-observation de la prescription entraîne un risque de décharges électriques

ATTENTION

AVERTISSEMENT

La non-observation de la prescription entraîne un risque de dommages aux choses ou à l'environnement

FRANÇAIS INDEX INSTRUCTIONS

1 GÉNÉRALITÉS.....	23
2 DESCRIPTION DU PRODUIT	23
3 FONCTIONNEMENT.....	23
4 INSTALLATION.....	25
5 RÉGLAGES.....	26
6 MISE EN SERVICE.....	27
7 MAINTENANCE	28
8 LISTE DES COMPOSANTS	28
9 RÉPARATIONS – PIÈCES DE RECHANGE	28
10 RECHERCHE DES PANNES.....	29
11 MISE HORS SERVICE	29
12 DONNÉES TECHNIQUES.....	30

Ce manuel se compose de deux parties, la première destinée à l'installateur et à l'utilisateur, la deuxième seulement pour l'installateur.

**DANGER**

Avant de commencer l'installation, lire attentivement ces instructions et respecter les normes locales.

L'installation et la maintenance doivent être effectuées par du personnel qualifié.

**DANGER**

Le groupe de surpression est une machine automatique, les pompes peuvent se mettre en marche de manière automatique sans préavis.

Le groupe contient de l'eau sous pression, réduire à zéro la pression avant d'intervenir.

**DANGER**
TENSION
DANGEREUSE

Effectuer les connexions électriques dans le respect des normes.

Assurer une mise à la terre ou efficace.

Avant toute intervention sur le groupe déconnecter l'alimentation électrique

**DANGER**
TENSION
DANGEREUSE

En cas d'endommagement du groupe, déconnecter l'alimentation électrique pour éviter les décharges.

**DANGER**

En cas d'endommagement du groupe, fermer les robinets d'arrêt pour éviter le risque d'inondation.

1. Généralités

Les groupes de surpression série GXS20, GMD20, GMS20 sont projetés pour transférer et augmenter la pression de l'eau propre dans les circuits de distribution de l'eau des habitations, bureaux, collectivités et industrie.

Limites d'utilisation

Température du fluide :	de 0°C à +40°C, +60°C suivant le type de pompe
Température ambiante :	de 0°C à +40°C, +45°C, +50°C suivant le type de pompe
Pression de service :	Max. 8 bar, 10 bar, 16 bar suivant le type de pompe (voir livret)
Pression minimum à l'entrée :	Conformément à la courbe NPSH et aux fuites avec une marge d'au moins 0,5 mètre à augmenter en cas d'eau contenant de l'air.
Pression maximum à la sortie :	La pression à l'entrée plus la pression donnée par la pompe contre le robinet fermé doit être inférieure à la pression maximum de service.
Démarrages horaires :	Max. 60 jusqu'à 3 kW, max. 40 à partir de 4 kW

ATTENTION

La température du fluide et la pression peuvent subir des limitations liées au réservoir et à la membrane. Respecter les limites d'utilisation!

2. Description du produit

Le groupe de surpression est composé de deux électropompes identiques raccordées en parallèle et montées sur une base commune, de collecteurs d'aspiration et de refoulement, de robinets d'arrêt, de clapets de retenue, d'un manomètre, pressostats, capteurs et d'un tableau de commande monophasé ou triphasé. L'installation doit inclure un réservoir à membrane. Sur le collecteur de refoulement sont prévus deux raccords pour installer, avec un robinet d'arrêt, des réservoirs de 24 litres. Avec les réservoirs, prévoir un support adéquat pour le collecteur; des réservoirs supplémentaires peuvent être installés au sol et raccordés au collecteur.

3. Fonctionnement

Les pompes sont actionnées par le tableau électrique suivant la demande de l'installation.

Au premier puisage, c'est le réservoir à membrane qui fonctionne.

Quand la pression baisse jusqu'à la première valeur de démarrage, la première pompe se met en marche. Si la consommation augmente, la pression baisse jusqu'à la deuxième valeur de démarrage, la deuxième pompe se met en marche

Si la consommation d'eau diminue, la pression augmente jusqu'à la première valeur d'arrêt et la pompe s'arrête.

Si la consommation d'eau diminue ultérieurement, la dernière pompe remplit le réservoir et s'arrête.

Version monophasée GXS20

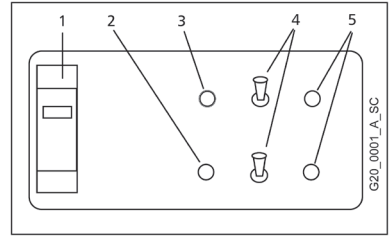
La version monophasée GXS20 peut être équipée :

- coffret Q-SMART : lire les Instructions d'installation et d'utilisation 001085042
- coffret QXS20 : lire les instructions suivantes.

- Réglage automatique des pompes en succession avec commande en basse tension par deux pressostats.
- Échange cyclique de la première pompe mise en marche.
- Sélecteur de blocage de l'échange.
- Retard pour éviter le démarrage simultané.
- Protection contre le court-circuit par interrupteur magnéto-thermique.
- Protection contre la surcharge par dispositif incorporé dans le moteur.
- Prévu pour la protection contre la marche à sec par pressostat ou flotteur ou capteurs de niveau avec réglage de la sensibilité (électrodes accessoires non comprises).
- Temporisateur sur l'intervention de la protection contre la marche à sec.
- Temporisateur de retardement de l'arrêt sur chaque pompe.

La figure 1 représente le panneau du coffret QXS20

Pos.	Description fig. 1	Symbole
1	Interrupteur principal	POWER
2	Voyant rouge alarme marche à sec	
3	Voyant vert présence tension	
4	Sélecteur pompe Manuel – Off – Automatique	
5	Voyant vert pompe en marche	



Versions GMS20 / GMD20

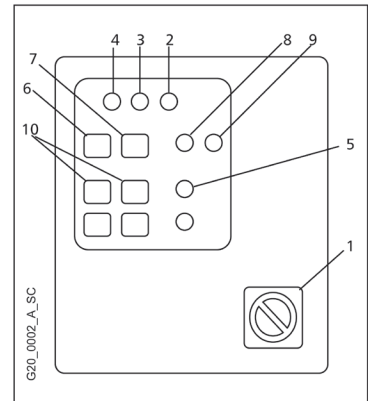
La version monophasée GMS20 est équipée du coffret de commande QXS20

La version triphasée GMD20 est équipée du coffret de commande QMD20

- Réglage automatique des pompes en succession avec commande en basse tension par deux pressostats.
- Échange cyclique de la première pompe mise en marche.
- Sélecteur de blocage de l'échange.
- Retard pour éviter le démarrage simultané.
- Protection contre le court-circuit et la surcharge par interrupteur automatique.
- Prévu pour la protection contre la marche à sec par pressostat ou flotteur ou sondes de niveau avec réglage de la sensibilité (électrodes accessoires non comprises).
- Temporisateur sur l'intervention de la protection contre la marche à sec.
- Temporisateur de retardement de l'arrêt sur chaque pompe.
- Sortie pour carte relais contacts sans potentiel (accessoire)
- Sélecteurs électromécaniques de fonctionnement Automatique - Off - manuel (dans le coffret)

La figure 2 représente le panneau du coffret QMS20 / QMD20

Pos.	Description fig. 2	Symbole
1	Interrupteur principal	
2	Voyant vert présence tension	
3	Voyant rouge alarme marche à sec	
4	Voyant rouge surcharge	
5	Voyant vert pompe en marche	
6	Touche mode Automatique	
7	Touche Mode Manuel	
8	Voyant vert mode Automatique	AUT
9	Voyant rouge mode Manuel	MAN
10	Touches marche/arrêt mode Manuel	0/1



INFORMATIONS POUR L'INSTALLATEUR

4. Installation

Déplacer le groupe avec des engins adaptés en évitant les chocs, ne pas utiliser les œillets du moteur pour le levage. Vérifier avant l'installation qu'il n'a pas subi de dommages au cours du transport. Installer le groupe de surpression dans un local bien aéré en laissant un dégagement suffisamment (0,5 m) sur les côtés et sur le devant pour la maintenance. Les réservoirs peuvent être installés sur le groupe ou sur le sol. Poser le groupe sur une surface plane et solide.

Tuyaux

Les tuyaux raccordés au groupe doivent avoir des dimensions adéquates (maintenir dans la mesure du possible le diamètre du collecteur). Pour éviter les sollicitations, nous conseillons de monter des joints de dilatation et des supports appropriés pour les tuyaux. On peut utiliser une extrémité quelconque du collecteur en fermant celle qui n'est pas utilisée.

ATTENTION

Le poids des tuyaux et des réservoirs augmente quand ils sont pleins d'eau. Avant la mise en service du groupe, vérifier que tous les raccords non utilisés sont bien fermés et serrés.

Protection contre la marche à sec

Les coffrets électriques sont prévus pour pouvoir y connecter un flotteur, ou une tige d'électrodes sondes (utilisables pour les réservoirs ouverts) ou un pressostat de minimum côté aspiration (valeur suggérée 0,2 – 0,4 bar). Se référer au schéma électrique du coffret pour les connexions. L'intervention de la protection peut être retardée en agissant sur les réglages du coffret. Quand les conditions de pression minimum sont rétablies, les pompes sont mises en marche en automatique. La protection ne fonctionne pas dans le mode de commande Manuel et dans le mode de commande par sélecteurs.

ATTENTION

Les groupes sont fournis avec la protection désactivée (valeur d'usine)

Protection de pression maximum (pas prévue sur le coffret QXS20)

Un pressostat sur le refoulement et connecté au coffret triphasé peut détecter une condition de pression excessive et arrêter les pompes, aussi bien en mode Automatique qu'en mode Manuel.

Choix du réservoir

Pour un fonctionnement efficace, le groupe doit être raccordé à un réservoir à membrane. Le volume nécessaire peut être réparti sur plusieurs réservoirs.

Le volume optimal se calcule avec la formule

V= volume en litres

Q= débit moyen d'une pompe en m³/h

P1 = pression de démarrage en bar

DP = différentiel (P1s-P1) en bar

N = nombre maximum de démarrages horaires

$$V = \frac{Q \cdot 1000 \cdot P1}{4 \cdot N \cdot (DP + 0.2)}$$

Alimentation d'air

Les groupes de surpression avec soupapes de retenue sur l'aspiration sont prévus pour le raccordement du dispositif d'alimentation d'air, le raccord pour le tuyau est prévu près de la soupape de retenue. Certains modèles de pompes verticales sont fournis avec un adaptateur pour le raccordement au bouchon de vidange sur la base du corps de pompe.

Connexions électriques



DANGER
TENSION
DANGEREUSE

Le branchement de l'alimentation électrique doit être exécuté par un électricien agréé conformément aux normes locales.

Avant d'effectuer les connexions débrancher le groupe !


Le schéma électrique et les étiquettes du coffret contiennent les informations nécessaires pour la connexion et les valeurs requises pour l'alimentation de secteur.

ATTENTION

Ne pas mettre les pompes en service sans les avoir préalablement remplies de liquide. Voir le livret d'instructions des pompes. Pour la mise en service, suivre la procédure de la section 6.


Version monophasée

Le moteur est protégé contre la surcharge par un dispositif de protection incorporé. Si les règlements locaux l'exigent, installer une protection supplémentaire. Le câble de type et section adaptés doit être connecté dans le coffret :

- L1 et N aux bornes de l'interrupteur principal
- PE à la borne de terre identifiée par ce symbole 

Version triphasée

Le moteur est protégé contre la surcharge par un interrupteur automatique à réarmement manuel. Le câble de type et section adaptés doit être connecté dans le coffret :

- L1, L2, L3 aux bornes de l'interrupteur principal
- N, à la borne de neutre si elle est prévue
- PE à la borne de terre identifiée par ce symbole 

5. Réglages

DANGER
TENSION
DANGEREUSE

Avant d'effectuer les réglages, débrancher le groupe.

Fonctionnement

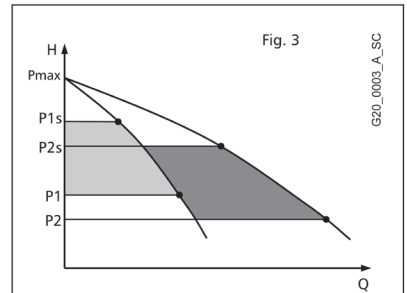
- a) pour les groupes avec le coffret Q-SMART voir le manuel dédié 001085042.
- b) pour les groupes avec les coffrets QXS20, QMS20, QMD20 voir les instructions suivantes

Le démarrage et l'arrêt des pompes sont déterminés par les pressions sélectionnées sur les pressostats. Chaque pressostat est raccordé à une seule pompe mais pas toujours la même du fait de l'échange cyclique. La pression différentielle est la différence entre la pression de démarrage et celle d'arrêt, régler une pression différentielle identique pour les deux pompes.

La valeur typique de P1s est environ $P_{max}-0,5$ bar. La valeur typique du différentiel (P1s-P1) est 0,6-1,0 bar. La valeur typique de P2s est environ $P_{max}-1,0$ bar

La figure 3 illustre le mode de fonctionnement

- À chaque puisage, l'eau est pompée dans le réservoir.
- Quand la pression descend à la valeur P1 la première pompe se met en marche.
- Si la consommation augmente et que la pression descend à la valeur P2 la deuxième pompe démarre.
- Quand la consommation diminue et que la pression remonte à la valeur P2s une pompe s'arrête.
- Si la consommation continue à baisser, la pompe remplit le réservoir et s'arrête à la valeur P1s.

**Pressostat**

Les pressostats sont réglés en usine suivant une série de valeurs qui dépendent du type de pompe.

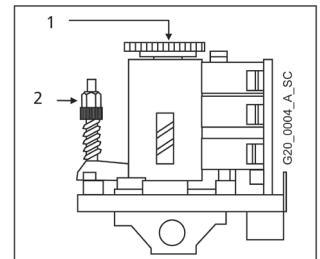
Les valeurs d'étalonnage sont indiquées par une plaque située sur le groupe ou le coffret.

Les valeurs de réglage peuvent être modifiées suivant les conditions hydrauliques de l'installation et la pression à l'aspiration.

Pour modifier les valeurs sélectionnées, agir sur les réglages du pressostat :

- Pression de stop Ps
- Pression différentielle Ps-P

Le réglage du différentiel détermine la pression de démarrage P.



- 1 Ps pression de stop
- 2 Ps-P pression différentielle

Réglages carte électronique de commande

Symbole	Description	Valeur d'usine
TIME 1	temporisateur retardement pompe 1,	0 s
TIME 2	temporisateur retardement pompe 2,	0 s
DELAY	Retardement intervention protection contre marche à sec	0 s
SENS	Sensibilité sondes	50%

S'il est nécessaire de modifier les réglages, identifier les réglages sur la carte (dans le coffret électrique) et modifier la valeur. Tourner dans le sens horaire pour augmenter la valeur et dans le sens anti-horaire pour diminuer la valeur.

Voir le schéma électrique pour identifier le fusible, s'il est présent, et le cavalier de blocage échange cyclique.

Sur la carte se trouvent également deux sélecteurs (un par pompe) qui permettent d'exclure le contrôle électronique et de commander directement les pompes (position M), ou de les exclure (position O).

Précharge du réservoir

Pour un fonctionnement correct, le réservoir à membrane doit être préchargé à la valeur $0,9 \times$ pression minimum d'activation (P2). La précharge du réservoir doit être faite avec le réservoir vide.

6. Mise en service

Pour mettre le groupe en service, effectuer les opérations suivantes :

- a) Raccorder l'alimentation hydraulique
- b) Brancher l'alimentation électrique
- c) Vérifier la valeur de précharge du réservoir
- d) Fermer les vannes de refoulement pompe
- e) Amorcer le groupe (voir livret pompes) et le collecteur d'aspiration
- f) Vérifier que tous les réglages ont été faits
- g) Pour les versions GMD20 et GMS20, vérifier la valeur de courant sélectionnée sur l'interrupteur avec celle de la plaque du moteur
- h) Alimenter électriquement le groupe avec l'interrupteur du coffret et mettre le groupe en mode Manuel
- i) Mettre en marche la première pompe
- j) Pour les versions triphasées, vérifier le sens de rotation, si ce n'est pas le bon inverser deux phases de l'alimentation
- k) Ouvrir lentement la vanne de refoulement de la pompe et faire sortir l'air
- l) Répéter pour la deuxième pompe
- m) Mettre le groupe en mode Automatique

Introduction d'une nouvelle valeur

Pour modifier les réglages dans les limites de pression maximum des pompes et/ou de l'installation, après l'avoir mise en service, procéder de la façon suivante :

- a) Déterminer les valeurs de pression de désactivation P1s et d'activation P1, ($P1 = P1s - 1$ bar)
- b) Déterminer les valeurs de pression de désactivation P2s et d'activation P2, ($P2 = P1 - 0,5$ bar)
- c) Déterminer la pression de précharge du réservoir $= 0,9 \times P2$
- d) Ouvrir les soupapes de refoulement et d'aspiration entre les pompes et les collecteurs et réservoirs.
- e) Arrêter les pompes, ouvrir les robinets côté refoulement et faire descendre à zéro la pression de refoulement
- f) Régler la pression de précharge du réservoir
- g) Fermer les robinets de refoulement et démarrer les pompes en mode Automatique jusqu'à ce qu'el-

les s'arrêtent à la valeur de désactivation.

- h) Régler les pressions de désactivation P1s et P2s aux valeurs désirées
- i) Régler les pressions d'activation P1 et P2 aux valeurs désirées
- j) Ouvrir les robinets de refoulement en mode Automatique pour vérifier les valeurs
- k) Répéter jusqu'à l'obtention de la valeur désirée.

7. Maintenance

Maintenance des électropompes

Voir le livret d'instructions de l'électropompe

Maintenance du coffret

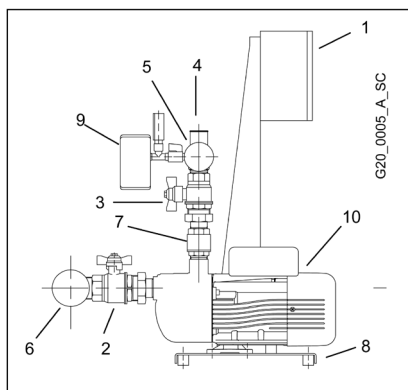
Les coffrets n'ont besoin d'aucune maintenance

Maintenance des réservoirs à membrane

Voir le livret d'instructions des réservoirs, contrôler au moins une fois par an la valeur de précharge.

8. Liste des composants

Réf.	Composant	Q.té
1	Coffret électrique	1
2	Robinet d'arrêt aspiration	2
3	Robinet d'arrêt refoulement	2
4	Raccord réservoir	2
5	Collecteur de refoulement	1
6	Collecteur d'aspiration	1
7	Soupape de retenue	2
8	Base	1
9	Pressostat	2
10	Électropompe	2



Suivant le type de groupe la soupape de retenue peut être sur le refoulement ou sur l'aspiration, l'électropompe peut être de type vertical ou horizontal.

9. Réparations – Pièces de rechange

ATTENTION

Pour les réparations, s'adresser à du personnel qualifié et utiliser des pièces de rechange originales

10. Recherche des pannes



DANGER

Les opérations de maintenance et de réparation doivent être exécutées par du personnel qualifié.

Avant d'intervenir sur le groupe déconnecter l'alimentation électrique et vérifier qu'il n'y a pas de composants hydrauliques sous pression.

Panne	Cause	Remède
1. Groupe éteint	1. Alimentation électrique déconnectée	Procéder au branchement
	2. Fusible grillé	Remplacer le fusible
2. Le moteur ne démarre pas	1. Alimentation électrique déconnectée	Procéder au branchement
	2. Protection moteur intervenue	Éliminer la panne.
	3. Monophasé: relais thermique dans le moteur	Monophasé: attendre le réarmement automatique
	4. Triphasé: interrupteur automatique dans le coffret	Triphasé: réarmer l'interrupteur automatique
	5. Moteur défectueux	Réparer/remplacer le moteur
3. Démarrages et arrêts fréquents	1. Réservoir défectueux	Réparer/remplacer le réservoir
	2. Réglage erroné du pressostat	Augmenter la pression différentielle ou la pression de stop
4. Le moteur démarre mais s'arrête immédiatement	1. Pression de précharge réservoir erronée	Contrôler la précharge du réservoir
	2. Réglage erroné du pressostat	Augmenter la pression différentielle ou la pression de stop
5. Le moteur tourne mais il n'y a pas de refoulement d'eau	1. Manque d'eau à l'aspiration ou dans la pompe	Remplir la pompe ou le tuyau d'aspiration/ ouvrir les robinets d'arrêt
	2. Air à l'aspiration ou dans la pompe	Purger la pompe, vérifier les raccords d'aspiration.
	3. Fuites sur l'aspiration	Vérifier NPSH et si nécessaire modifier l'installation
	4. Soupape de retenue bloquée	Nettoyer la soupape
	5. Tuyau bouché	Nettoyer le tuyau
	6. Moteurs triphasés avec sens de rotation erroné	Inverser le sens de rotation
6. Fuite d'eau de la pompe	1. Garniture mécanique défectueuse	Remplacer la garniture mécanique
	2. Sollicitation mécanique sur la pompe	Soutenir les tuyaux
7. Bruit excessif	1. Retour d'eau à l'arrêt	Vérifier la soupape de retenue
	2. Cavitation	Vérifier l'aspiration
	3. Obstacle à la rotation de la pompe	Vérifier les sollicitations mécaniques sur la pompe

11. Mise hors service

Respecter les règles et les lois en vigueur pour la mise au rebut, y compris pour l'emballage.

12. Données techniques

Les données se réfèrent au produit en exécution standard

Tension nominale	1 x 230 V +/- 10 %, 50 Hz (Monophasée) 3 x 400 V +/- 10% , 50 Hz (Triphasée)
Courant nominal	Voir plaque des données coffret électrique
Indice de protection	Électropompe IP55 Coffret IP54, IP55 Pressostat IP54, IP40
Niveau d'émission sonore groupe 2 pompes	Moteurs 50 Hz 2900 tr/min Jusqu'à 2 x 4 kW Lp< 70 dB(A)
Température du liquide	0°C à +40°C, +60°C (suivant le type de pompe)
Température ambiante	0°C à +40°C, +45°C, +50°C (suivant le type de pompe)
Installation	À l'intérieur, à l'abri des agents atmosphériques Loin d'éventuelles sources de chaleur Max, 1000 m asl.
Pression de service	Max. 8 bar, 10 bar, 16 bar suivant le type de pompe (voir livret)
Pression minimum d'aspiration	Selon la courbe NPSH avec une marge d'au moins 0,5 m pour eau sans bulles d'air
Pression maximum d'aspiration	S'assurer que la pression à l'entrée plus la pression avec refoulement fermé ne dépasse pas la pression maximum de service.
Coffret QXS20	Puissance max. 2x1,5 kW Tension auxiliaire 12 Vcc Tension électrodes sondes 12 Vca
Coffret QMD20 / QMS20	Puissance max. 2x4 kW (QMD20), 2x2,2 kW (QMS20) Tension auxiliaire 24 Vca Tension électrodes sondes 12 Vca
Coffret Q-SMART	Puissance max 2x1,5 kW Tension auxiliaire 12 Vcc Tension électrodes sondes 6,5 Vca
Retardement extinction pompes	0..100 s
Retardement protection contre marche à sec	0.. 30 s
Pompes	Voir livret d'instructions de la pompe
Réservoirs	Voir livret d'instructions des réservoirs. S'ils sont installés, ils peuvent limiter la température et la pression de service.

Dans cet espace, vous pouvez noter le modèle et le code du groupe de surpression conformément aux indications de la plaquette des données. Communiquer ces données en cas de demande de service après-vente.

Modèle Groupe	
Code	
Pompes	
Numéro de série	
Date installation	
Étalonnage (bar)	

« Übersetzung der Originalbetriebsanleitung »

HINWEISE FÜR DIE SICHERHEIT VON PERSONEN UND SACHEN

In den folgenden Anleitungen werden folgende Symbole verwendet:

**GEFAHR****GEFAHR**

Bei Nichtbeachtung dieser Vorschrift besteht Gefahr von Personen- und Sachschäden.

**GEFAHR**
GEFÄHRLICHE
SPANNUNG**HOCHSPANNUNG**

Bei Nichtbeachtung dieser Vorschrift besteht Gefahr von Stromschlägen.

ACHTUNG**HINWEIS**

Bei Nichtbeachtung dieser Vorschrift besteht Gefahr von Sach- und Umweltschäden.

DEUTSCHLAND INHALTSVERZEICHNIS

1 ALLGEMEINES	32
2 PRODUKTBESCHREIBUNG.....	32
3 BETRIEB	32
4 INSTALLATION.....	34
5 EINSTELLUNGEN.....	35
6 ANLASSEN	36
7 WARTUNG.....	37
8 VERZEICHNIS DER BESTANDTEILE	37
9 REPARATUREN - ERSATZTEILE.....	37
10 SCHADENSUCHE	38
11 ENTSORGUNG.....	38
12 TECHNISCHE DATEN	39

Das vorliegende Handbuch ist in zwei Abschnitte unterteilt. Der erste Teil ist für den Installateur und den Verwender bestimmt, der zweite Teil ausschließlich für den Installateur.

**GEFAHR**

Vor der Installation müssen die folgenden Anleitungen sorgfältig gelesen werden; für die Installation selbst muss den örtlichen Bestimmungen Rechnung getragen werden.

Die Installation und Wartung dürfen nur von Fachpersonal vorgenommen werden.

**GEFAHR**

Die Drucksteigerungseinheit ist eine automatische Anlage, deren Pumpen automatisch und ohne Vorankündigung einschalten können. Das Wasser in der Anlage steht unter Druck, welcher vor jeglichem Eingriff vollständig abgelassen werden muss.

**GEFAHR**
GEFÄHRLICHE
SPANNUNG

Die elektrischen Anschlüsse müssen den Vorschriften entsprechend vorgenommen werden.

Stellen Sie eine funktionierende Erdungsanlage sicher!

Vor jeglichem Eingriff auf der Einheit muss die Stromversorgung abgeschaltet werden.

**GEFAHR**
GEFÄHRLICHE
SPANNUNG

Bei allfälligen Schäden an der Einheit muss die Stromversorgung abgeschaltet werden, um Stromschläge zu vermeiden.

**GEFAHR**

Bei allfälligen Schäden an der Einheit muss das Sperrventil geschlossen werden, um Überflutungen zu vermeiden.

1. Allgemeines

Die Drucksteigerungseinheiten der Baureihen GXS20, GMD20, GMS20 sind für die Umwälzung und Drucksteigerung von sauberem Wasser in Wasseranlagen im Wohn-, Gewerbe-, Zivil- und öffentlichen Bereich ausgelegt.

Einsatzgrenzen

Temperatur des Fördermediums:	von 0°C bis +40°C, +60°C je nach Pumpentyp
Umgebungstemperatur:	von 0°C bis +40°C, +45°C, +50°C je nach Pumpentyp
Betriebsdruck:	max. 8 bar, 10 bar, 16 bar, je nach Pumpentyp (siehe Bedienungsanleitungen)
Mindest-Eingangsdruck:	Vereinbar mit der NPSH-Linie und den Verlusten, mit einer Toleranz von mindestens 0.5 m, welche bei Wasser mit Lufteinschluss erhöht werden muss.
Höchst-Eingangsdruck:	Der Eingangsdruck zuzüglich dem Pumpendruck gegen das geschlossene Ventil muss immer unter dem maximalen Betriebsdruck liegen.
Stündliche Anlaufhäufigkeit:	Max. 60 bis 3 kW, max. 40 ab 4 kW

ACHTUNG!

Die Temperatur des Fördermediums und der Druck können Einschränkungen unterliegen, die vom Membrandruckbehälter bedingt sind. Beachten Sie die entsprechenden Einsatzgrenzen!

2. Produktbeschreibung

Die Drucksteigerungsanlage besteht aus zwei gleichen Motorpumpen, die parallel geschaltet und auf einer gemeinsamen Unterlage montiert sind; weiters aus Saug- und Drucksammelrohren, Sperrventilen, Rückschlagventilen, Druckmesser, Druckschaltern, Sensoren und einer Wechsel- oder Drehstromschalttafel. Die Anlage muss einen Membrandruckbehälter einschließen. Auf dem Drucksammelrohr sind zwei Anschlüsse vorhanden, an welche, mittels eines Sperrventils, Behälter mit einem Fassungsvermögen von 24 l angeschlossen werden können. Mit den Behältern ist eine geeignete Halterung zum Sammelrohr vorzusehen. Weitere Behälter können am Boden installiert und an das Sammelrohr angeschlossen werden.

3. Betrieb

Die Pumpen werden je nach Bedarf über die Schalttafel gesteuert.

Bei der ersten Wasserentnahme tritt der Membranbehälter in Betrieb.

Sobald der Druck bis zum ersten Anlasswert abfällt, setzt sich die erste Pumpe in Betrieb.

Mit steigendem Verbrauch fällt der Druck auf den zweiten Anlasswert ab, bei dem auch die zweite Pumpe in Betrieb genommen wird.

Verringert sich der Verbrauch dagegen, steigt der Druck auf den ersten Abschaltwert an und die erste Pumpe hält an.

Wenn der Verbrauch noch weiter sinkt, füllt die zweite Pumpe den Behälter und schaltet dann ab.

Wechselstromausführung GXS20

Die Wechselstromausführung GXS20 kann ausgestattet sein mit:



a) Schalttafel Q-SMART : siehe Betriebsanleitung 001085042

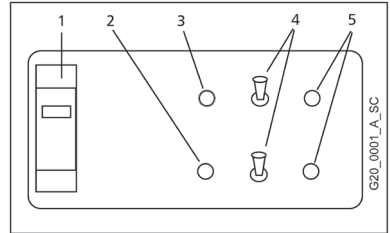
b) Schalttafel QXS20: siehe folgende Anleitungen.

- Automatisch geregelte Serienschaltung der Pumpen durch Niederspannungssteuerung mit zwei Druckwächtern
- Zyklisches Umschalten der beiden Pumpen
- Wählschalter zum Verhindern des Umschaltens
- Verzögerung zwecks Vermeidung des gleichzeitigen Anlaufens
- Schutz gegen einen allfälligen Kurzschluss durch einen magnetthermischen Schalter
- Überlastschutz durch einen eingebauten Motorüberlastschutz

- Vorbereitet für den Schutz gegen Trockenlauf durch Druckwächter oder Schwimmerschalter bzw. Niveausonde, mit Regulierung der Ansprechsensibilität (die dazugehörigen Elektroden sind nicht im Lieferumfang enthalten).
- Zeitgeber für den Eingriff der Trockenlaufvorrichtung
- Zeitgeber für die Abschaltverzögerung auf beiden Pumpen

In der Abbildung 1 ist die Schalttafel QXS20 dargestellt.

Pos.	Beschreibung Abb. 1	Symbol
1	Hauptschalter	POWER
2	Rote Alarmlampe „Trockenlauf“	
3	Grüne Lampe „Spannung“	
4	Wählschalter Handbetrieb – Pumpe ausschließen - Automatik	 
5	Grüne Lampe „Pumpe läuft“	



Ausführungen GMS20 / GMD20

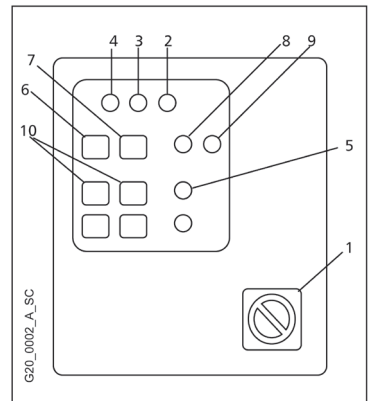
Die Wechselstromausführung GMS20 ist mit der Schalttafel QXS20 ausgestattet.

Die Drehstromausführung GMD20 ist mit der Schalttafel QMD20 ausgestattet.

- Automatisch geregelte Serienschaltung der Pumpen durch Niederspannungssteuerung mit zwei Druckwächtern
- Zyklisches Umschalten der beiden Pumpen
- Wählschalter zum Verhindern des Umschaltens
- Verzögerung zwecks Vermeidung des gleichzeitigen Anlaufens
- Kurzschluss- und Überlastschutz durch einen automatischen Schalter
- Vorbereitet für den Schutz gegen Trockenlauf durch Druckwächter oder Schwimmerschalter bzw. Niveausonde, mit Regulierung der Ansprechsensibilität (die dazugehörigen Elektroden sind nicht im Lieferumfang enthalten).
- Zeitgeber für den Eingriff der Trockenlaufvorrichtung
- Zeitgeber für die Abschaltverzögerung auf beiden Pumpen
- Ausgang für die Relaiskarte mit sauberen Kontakten (Zubehör)
- Elektromechanische Betriebswählschalter Automatik – Pumpe ausschließen – Handbetrieb (in der Schalttafel)

In der Abbildung 2 ist die Schalttafel QMS20 / QMD20 dargestellt.

Pos.	Beschreibung Abb. 2	Symbol
1	Hauptschalter	
2	Grüne Lampe „Spannung“	
3	Rote Alarmlampe „Trockenlauf“	
4	Rote Alarmlampe „Überlast“	
5	Grüne Lampe „Pumpe läuft“	
6	Drucktaste Automatik	
7	Drucktaste Handbetrieb	
8	Grüne Lampe „Automatik“	AUT
9	Rote Lampe „Handbetrieb“	MAN
10	Drucktaste Anhalten im Handbetrieb	0/1



INFORMATIONEN FÜR DEN INSTALLATEUR

4. Installation

Die Anlage ist mit geeigneten Hebevorrichtungen zu transportieren. Dabei sind Stöße zu vermeiden. Verwenden Sie zum Anheben nicht die Transportösen des Motors. Vor der Installation ist sicherzustellen, dass keine Transportschäden angefallen sind. Installieren Sie die Drucksteigerungseinheit in einem gut belüfteten Raum und sehen Sie seitlich und auf der Vorderseite einen ausreichenden Freiraum (0,5 m) für allfällige Wartungseingriffe vor. Die Behälter können auf der Anlage oder am Boden installiert werden. Die Anlage muss auf einer ebenen und robusten Unterlage abgestellt werden.

Rohrleitungen

Die mit der Anlage verbundenen Leitungen müssen entsprechend bemessen sein (wenn möglich, sollte der Durchmesser des Sammelrohres beibehalten werden). Um Beanspruchungen zu vermeiden, empfiehlt sich die Montage von Ausdehnungskupplungen und geeigneten Rohrhalterungen. Das Leitungsende kann beliebig gewählt werden; das nicht verwendete Ende muss verschlossen werden.

ACHTUNG!

Das Gewicht der Rohrleitungen und der Behälter erhöht sich, wenn sie mit Wasser gefüllt sind.

Vor dem Anlassen ist sicherzustellen, dass alle nicht verwendeten Anschlüsse verschlossen und gesperrt sind.

Trockenlaufschutz

Die Schalttafel sind für den Anschluss eines Schwimmerschalters oder einer dreifachen Sonderelektrode (geeignet für offene Behälter) bzw. einen saugseitigen Mindestdruckwächter vorbereitet (empfohlener Druck: 0,2 - 0,4 bar). Beziehen Sie sich für die Anschlüsse auf den Elektroschaltplan der Schalttafel. Das Ansprechen der Schutzvorrichtung kann durch eine entsprechende Einstellung auf der Schalttafel verzögert werden. Sobald die Mindestdruckbedingungen hergestellt werden, laufen die Pumpen automatisch wieder an. Im Handbetrieb und bei der Betriebsart mittels Wählschalter spricht der Trockenlaufschutz nicht an.

ACHTUNG!

Die Anlage wird mit abgeschaltetem Trockenlaufschutz geliefert (Werkeinstellung).

Überdrucksicherung (an der Schalttafel QXS20 nicht vorgesehen).

Ein mit der Drehstrom-Schalttafel verbundener Druckwächter auf der Druckleitung stellt einen allfälligen Überdruck fest und hält die Pumpen, sowohl im Automatik- als auch im Handbetrieb, an.

Wahl des Behälters

Für einen effizienten Betrieb muss die Anlage mit einem Membranbehälter verbunden werden. Das erforderliche Fassungsvermögen kann auf mehrere Behälter verteilt werden.

Das optimale Volumen errechnet sich mit folgender Formel:

V= Volumen in Liter

Q= Durchschnittliche Fördermenge der Pumpe in m³/h

P1 = Anlaufdruck in bar

DP = Differenzialdruck (P1s-P1) in bar

N = max. stündliche Anlaufhäufigkeit

$$V = \frac{Q \cdot 1000 \cdot P1}{4 \cdot N \cdot (DP + 0.2)}$$

Luftversorgungsvorrichtung

Die Drucksteigerungseinheiten mit saugseitigem Rückschlagventil sind für den Anschluss der Luftversorgungsvorrichtung ausgelegt. Der entsprechende Anschluss befindet sich in der Nähe des Rückschlagventils. Für einige senkrechte Pumpenmodelle wird ein Adapter mitgeliefert, mit dem man sich mit dem Auslassstopfen auf der Unterlage des Pumpenkörpers anschließen kann.

Elektrische Anschlüsse



GEFAHR
GEFÄHRLICHE
SPANNUNG

Der Stromanschluss muss von einem ermächtigten Elektriker gemäß den örtlichen Vorschriften vorgenommen werden.

Vor dem Anschluss muss die Stromversorgung abgehängt werden! Auf dem Schaltplan und den Klebeschildern auf der Schalttafel sind die erforderlichen Informationen für den Anschluss und die korrekten Speisewerte angegeben.

ACHTUNG!

Die Pumpen dürfen erst angelassen werden, nachdem sie mit Wasser gefüllt wurden. Lesen Sie hierzu die Bedienungsanleitungen der Pumpen. Zum Anlassen befolgen Sie bitte den in Abschnitt 6 beschriebenen Vorgang.

Wechselstromausführung

Der Motor ist mit einem eingebauten Überlastschutz ausgestattet. Falls von den örtlichen Bestimmungen vorgesehen, muss ein zusätzlicher Schutz installiert werden. An der Schalttafel ist ein Kabel mit geeignetem Schnitt und entsprechendem Typ anzuschließen, und zwar:

- L1 und N an die Klemmen des Hauptschalters
- PE an die Erdungsklemme mit dem Symbol

Drehstromausführung

Der Motor wird durch einen automatischen Schalter mit manueller Wiederherstellung vor Überlastung geschützt. An der Schalttafel ist ein Kabel mit geeignetem Schnitt und entsprechendem Typ anzuschließen, und zwar:

- L1, L2, L3 an die Klemmen des Hauptschalters
- N an die Nullleiterklemme, sofern vorgesehen
- PE an die Erdungsklemme mit dem Symbol

5. Einstellungen



GEFAHR
GEFÄHRLICHE
SPANNUNG

Vor allfälligen Einstellungen ist die elektrische Versorgung abzuschalten.

Betrieb

- a) Für Anlagen mit Schalttafel Q-SMART siehe Betriebsanleitung 001085042.
- b) Für Anlagen mit Schalttafeln QXS20, QMS20, QMD20 siehe folgende Anleitungen.

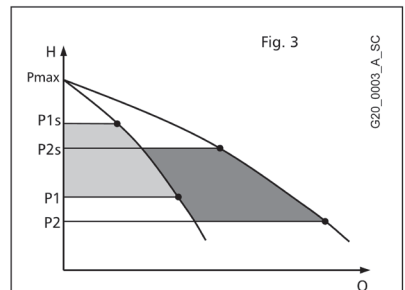
Das Anlassen und Anhalten der Pumpen erfolgt aufgrund der für die Druckwächter vorgegebenen Druckwerte. Jeder Druckwächter ist mit einer einzigen Pumpe verbunden, allerdings – aufgrund des zyklischen Umschaltens – nicht immer mit derselben.

Der Differentialdruck ergibt sich aus der Differenz zwischen dem Anlass- und dem Anhaltedruck und muss für beide Pumpe gleich vorgegeben werden.

Der typische P1s-Wert ist zirka $P_{max}-0.5$ bar. Der typische Differentialdruck ($P1s-P1$) beträgt 0.6-1.0 bar. Der typische P2s-Wert ist zirka $P_{max}-1.0$ bar

In Abbildung 3 ist die Betriebsweise dargestellt.

- Bei Öffnen eines Verbrauchers wird Wasser aus dem Behälter entnommen.
- Sinkt der Druck auf den P1-Wert ab, so läuft die erste Pumpe an.
- Steigt der Verbrauch weiter an und sinkt der Druck bis auf den P2-Wert, so läuft auch die zweite Pumpe an.
- Besteht dagegen weniger Wasserbedarf und steigt der Druck auf den P2s-Wert, so schaltet eine Pumpe ab.
- Sinkt der Wasserbedarf noch weiter, so wird der Behälter angefüllt und bei Erreichen des P1s-Wertes hält auch die andere Pumpe an.



Druckwächter

Die Druckwächter werden im Werk aufgrund einer Reihe von pumpenabhängigen Werten geeicht.

Die Eichungswerte sind auf einem Schild auf der Einheit oder der Schalttafel angeführt.

Die Einstellwerte können aufgrund der hydraulischen Gegebenheiten der Anlage und des Saugdruckes geändert werden.

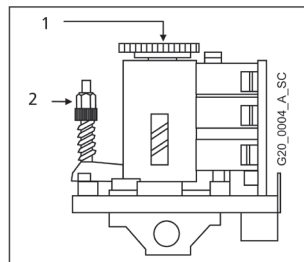
Um sie zu ändern, müssen die Einstellungen des Druckwächters verändert werden:

- Anhaltedruck Ps
- Differentialdruck Ps-P

Die Einstellung des Differentialdruckes bestimmt den Anlassdruck P.

1 Ps Anhaltedruck

2 Ps-P Differentialdruck



Vorgaben für die elektronische Steuerkarte

Symbol	Beschreibung	Werkseinstellungen
TIME 1	Zeitgeber Verzögerung 1. Pumpe	0 s
TIME 2	Zeitgeber Verzögerung 2. Pumpe	0 s
DELAY	Verzögerung Ansprechen des Trockenlaufschutzes	0 s
SENS	Sondenansprechsensibilität	50%

Falls erforderlich, können die Vorgaben geändert werden. Machen Sie die entsprechenden Vorgaben auf der Karte (im Inneren der Schalttafel) ausfindig und ändern Sie die Werte. Durch Drehen im Uhrzeigersinn wird der Wert erhöht, durch Drehen im Gegenuhrzeigersinn vermindert.

Auf dem Schaltplan ist die Schmelzsicherung – sofern vorhanden – sowie die Sperrbrücke zum zyklischen Umschalten ersichtlich.

Auf der Karte sind auch zwei Wählschalter vorhanden (einer je Pumpe), durch welche die elektronische Steuerung ausgeschaltet und die Pumpen direkt gesteuert (Position M) oder ausgeschlossen (Position O) werden können.

Druckaufbau im Behälter

Für einen korrekten Betrieb muss der Membrandruckbehälter auf einen Wert von 0.9 mal den Mindestanschaltedruck (P2) vorgeladen werden. Die Vorladung des Behälters ist bei leerem Behälter vorzunehmen.

6. Anlassen

Die Pumpeneinheit wird wie folgt angelassen:

- a) Die Wasserzuleitung anschließen
- b) Die elektrische Versorgung anschließen
- c) Den Vorladedruck des Behälters kontrollieren
- d) Die Pumpendruckventile kontrollieren
- e) Die Einheit (siehe Pumpenanleitungen) und das Saugsammelrohr anfüllen
- f) Sicherstellen, dass die erforderlichen Einstellungen gemacht wurden
- g) Bei den Ausführungen GMD20 und GMS20 die Übereinstimmung des am Schalter der Schalttafel eingestellten Stromwerts mit dem am Typenschild des Motors angegebenen Wert prüfen.
- h) Die Stromversorgung mit dem Schalter auf der Schalttafel aktivieren und die Einheit im Handbetrieb anlassen.
- i) Die erste Pumpe anlassen
- j) Bei den Drehstromausführungen muss die Drehrichtung geprüft werden. Gegebenenfalls sind die zwei Speiseleiter umzustecken.
- k) Langsam das Pumpendruckventil öffnen und die Luft ablassen.
- l) Denselben Vorgang für die zweite Pumpe wiederholen.
- m) Die Einheit auf Automatikbetrieb stellen.

Vorgabe eines neuen Wertes

Um die Einstellungen innerhalb der maximalen Druckwerte der Pumpen bzw. Anlage zu verändern, geht man nach dem Anlassen wie folgt vor:

- Den Ausschaltdruck P1s und Einschaltdruck P1, ($P1 = P1s - 1 \text{ bar}$) bestimmen
- Den Ausschaltdruck P2s und Einschaltdruck P2, ($P2 = P1 - 0.5 \text{ bar}$) bestimmen
- Den Vorladedruck des Behälters $= 0.9 \times P2$ bestimmen
- Die Druck- und Saugventile zwischen den Pumpen und den Sammelrohren und Behältern öffnen.
- Die Pumpen anhalten, die Hähne auf der Druckseite öffnen und den Förderdruck auf Null absinken lassen
- Den Vorladedruck des Behälters einstellen
- Die druckseitigen Hähne schließen und die Pumpe in Automatik anlassen, bis sie am Ausschaltwert anhält.
- Die Ausschaltdruckwerte P1s und P2s wie gewünscht vorgeben.
- Die Einschaltdruckwerte P1 und P2 wie gewünscht vorgeben.
- Die druckseitigen Hähne im Automatikbetrieb öffnen, um die vorgegebenen Werte zu kontrollieren.
- Den Vorgang wiederholen, bis der gewünschte Wert erreicht ist.

7. Wartung

Wartung der Motorpumpen

Siehe Bedienungsanleitungen der Motorpumpe.

Wartung der Schalttafel

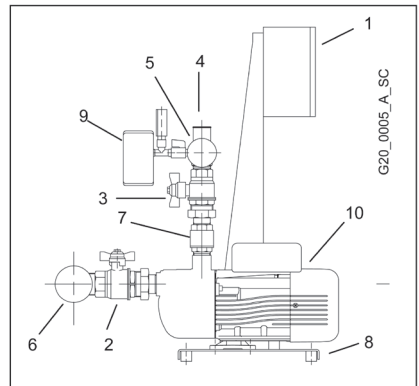
Die Schalttafeln sind wartungsfrei.

Wartung der Membrandruckbehälter

Siehe die entsprechenden Bedienungsanleitungen. Mindestens einmal im Jahr muss der Vorladedruck kontrolliert werden.

8. Verzeichnis der Bestandteile

Bez.	Bestandteil	Menge
1	Schalttafel	1
2	Sperrventil Saugleitung	2
3	Sperrventil Druckleitung	2
4	Behälter fitting	2
5	Drucksammelrohr	1
6	Saugsammelrohr	1
7	Rückschlagventil	2
8	Unterlage	1
9	Druckwächter	2
10	Motorpumpe	2



Je nach Art der Anlage kann das Rückschlagventil druck- oder saugseitig angebracht sein. Die Motorpumpe kann vertikal oder horizontal ausgeführt sein.

9. Reparaturen - Ersatzteile

ACHTUNG!

Allfällige Reparaturen sind von Fachpersonal mit Original-Ersatzteilen vorzunehmen.

10. Schadenssuche



GEFAHR

Die Wartungs- und Reparatureingriffe sind von qualifiziertem Personal vorzunehmen.

Vor jeglichem Eingriff auf der Einheit muss die Stromversorgung unterbrochen und sichergestellt werden, dass keine hydraulischen Teile unter Druck stehen.

Betriebsstörung	Ursache	Abhilfe
1. Die Einheit ist ausgeschaltet	1. Stromversorgung unterbrochen 2. Schmelzsicherung durchgebrannt	Stromversorgung herstellen Schmelzsicherung austauschen
2. Der Motor startet nicht	1. Stromversorgung unterbrochen 2. Der Motorüberlastschutz hat angesprochen. 3. Wechselstromausführung: Motorthermoschalter 4. Drehstromausführung: automatischer Schalter in der Schalttafel 5. Motor defekt	Stromversorgung herstellen Den Defekt beheben. Wechselstromausführung: automatische Wiederherstellung abwarten. Drehstromausführung: automatischen Schalter rückstellen Den Motor reparieren / ersetzen
3. Häufiges Anlassen und Anhalten	1. Behälter defekt 2. Falsche Einstellung des Druckwächters	Den Druckbehälter reparieren / ersetzen Differential- oder Anhaltedruck erhöhen
4. Der Motor läuft an, stoppt aber gleich wieder	1. Falscher Vorladedruck des Druckbehälters 2. Falsche Einstellung des Druckwächters	Den Vorladedruck des Behälters kontrollieren Differential- oder Anhaltedruck erhöhen
5. Der Motor läuft, aber es kommt kein Wasser	1. Fehlen von Wasser in der Saugleitung oder Pumpe 2. Luft in der Saugleitung oder Pumpe 3. Verluste in der Saugleitung 4. Rückschlagventil blockiert 5. Leitung verstopft 6. Drehstrommotoren mit falscher Drehrichtung	Die Pumpe oder Saugleitung mit Wasser füllen / die Sperrventile öffnen Luft aus der Pumpe ablassen, die Sauganschlüsse kontrollieren. NPSH kontrollieren und, falls erforderlich, die Anlage anders auslegen. Das Ventil reinigen Die Leitung reinigen Die Drehrichtung ändern
6. Pumpenleckage	1. Defekte Gleitringdichtung 2. Mechanische Beanspruchung der Pumpe	Gleitringdichtung ersetzen Die Leitungen befestigen
7. Die Anlage arbeitet zu laut	1. Wasserrücklauf beim Anhalten 2. Kavitation 3. Die Pumpendrehung ist behindert	Rückschlagventil kontrollieren Saugleitung kontrollieren Mechanische Beanspruchungen der Pumpe kontrollieren

11. Entsorgung

Für die Entsorgung der Bestandteile, einschließlich der Verpackung, sind die einschlägigen Vorschriften und Gesetze zu beachten.

12. Technische Daten

Die nachstehenden Angaben verstehen sich für die Standardausführung:

Nennspannung	1 x 230 V +/- 10 %, 50 Hz (Wechselstrom) 3 x 400 V +/- 10% , 50 Hz (Drehstrom)
Nennstrom	Siehe Datenschild auf der Schalttafel
Schutzart	Motorpumpe IP55 Schalttafel IP54, IP55 Druckwächter IP54, IP40
Schallpegel für die 2-Pumpen-Anlage	Motoren 50 Hz 2900 min -1 bis 2 x 4 kW Lp< 70 dB(A)
Temperatur des Fördermediums	0°C a +40°C, +60°C (je nach Pumpentyp)
Umgebungstemperatur	0°C a +40°C, +45°C, +50°C (je nach Pumpentyp)
Installation	m Innenbereich, geschützt vor Witterungseinflüssen. Nicht in der Nähe von Wärmequellen installieren. Max 1000 m ü. d. M.
Betriebsdruck	Max 8 bar, 10 bar, 16 bar abhängig vom Pumpentyp (siehe Anleitungen)
Mindestansaugdruck	Gemäß NPSH-Kurve, mit einer Toleranz von mindestens 0,5 m bei Wasser ohne Lufteinschlüssen
Höchstansaugdruck	Sicherstellen, dass der Eingangsdruck zzg. Druck bei geschlossener Druckleitung nicht höher als der max. Betriebsdruck liegt.
Schalttafel QXS20	Max. Leistung 2x1.5 kW Hilfsspannung 12Vdc Spannung der Sondenelektroden 12vac
Schalttafel QMD20 / QMS20	Max. Leistung 2x4 kW (QMD20), 2x2,2 kW (QMS20) Hilfsspannung 24Vac Spannung der Sondenelektroden 12vac
Schalttafel Q-SMART	Leistung max. 2x1.5 kW Steuerspannung 12 Vdc Spannung Sondenelektroden 6.5 Vac
Ausschaltverzögerung der Pumpen	0..100 s
Verzögerung des Trockenlaufschutzes	0.. 30 s
Pumpen	Siehe Pumpen-Bedienungsanleitungen
Behälter	Siehe Behälter-Bedienungsanleitungen. Wenn Behälter installiert werden, können sie die Temperatur und den Betriebsdruck einschränken.

Im nachstehenden Feld können Sie das Modell und den Code der Drucksteigerungseinheit gemäß Angaben auf dem Datenschild eintragen. Diese müssen bei allfälligen Kundendienstingriffen mitgeteilt werden.

Modell	
Code	
Pumpe	
Seriennummer	
Installationsdatum	
Eichung (bar)	

ADVERTENCIAS PARA LA SEGURIDAD DE PERSONAS Y COSAS

A continuación se indican los símbolos utilizados:



PELIGRO

PELIGRO

Riesgo de daños a personas y cosas, si no se observan las prescripciones.



PELIGRO

RIESGO
DE ELECTROCUCIÓN

ELECTROCUCIÓN

Riesgo de electrocución, si no se observan las prescripciones.

ATENCIÓN

ADVERTENCIA

Riesgo de daños a cosas o al medio ambiente, si no se observan las prescripciones.

ESPAÑOL ÍNDICE DE INSTRUCCIONES

1 GENERALIDADES.....	41
2 DESCRIPCIÓN DEL PRODUCTO.....	41
3 FUNCIONAMIENTO	41
4 INSTALACIÓN.....	43
5 CONFIGURACIÓN	44
6 PUESTA EN MARCHA.....	45
7 MANTENIMIENTO	46
8 LISTA DE COMPONENTES.....	46
9 REPARACIONES - REPUESTOS.....	46
10 IDENTIFICACIÓN DE LAS AVERÍAS.....	47
11 DESGUACE.....	47
12 DATOS TÉCNICOS.....	48

Este manual se compone de dos partes: la primera está destinada al instalador y al usuario, la segunda solamente al instalador.



PELIGRO

Antes de iniciar la instalación, leer con cuidado estas instrucciones y atenerse a las normativas locales.

La instalación y el mantenimiento deben ser realizados por personal calificado.



PELIGRO

El grupo de presión es una máquina automática, por tanto las bombas pueden ponerse en marcha de modo automático sin aviso previo.

El grupo contiene agua bajo presión; antes de intervenir, regular en cero la presión.



PELIGRO

RIESGO
DE ELECTROCUCIÓN

Realizar las conexiones eléctricas de conformidad con las normativas.

Asegurarse de que exista una instalación de puesta a tierra eficaz.

Antes de cualquier intervención en el grupo, desconectar la alimentación eléctrica



PELIGRO

RIESGO
DE ELECTROCUCIÓN

En caso de daño del grupo, desconectar la alimentación eléctrica para evitar la electrocución.



PELIGRO

En caso de daños del grupo, cerrar las válvulas de cierre para inundaciones.

1. Generalidades

Los grupos de presión serie GXS20, GMD20, GMS20 están diseñados para transferir y aumentar la presión del agua limpia en las instalaciones hidráulicas de viviendas, oficinas, comunidades e industrias.

Límites de empleo

Temperatura del fluido:	de 0°C a +40°C, +60°C según el tipo de bomba
Temperatura ambiente:	de 0°C a +40°C, +45°C, +50°C según el tipo de bomba
Presión de trabajo:	Máx. 8 bares, 10 bares, 16 bares según el tipo de bomba (véase el manual).
Presión mínima de entrada:	Según la curva NPSH y las pérdidas con un margen de al menos 0,5 metros, se debe aumentar en caso de que el agua contenga aire.
Presión máxima de entrada:	La presión de entrada más la presión producida por la bomba contra la válvula cerrada debe ser siempre inferior a la presión máxima de trabajo.
Arranques por hora:	Máx. 60 hasta 3 kW, máx. 40 de 4 kW.

ATENCIÓN

El depósito de membrana puede limitar la temperatura del fluido y la presión. ¡Respetar los límites de empleo!

2. Descripción del producto

El grupo de presión se compone de dos electrobombas idénticas, conectadas en paralelo e instaladas sobre una base común, colectores de aspiración e impulsión, válvulas de cierre, válvulas de retención, un manómetro, presóstatos, sensores y un cuadro de mando Monofásico o Trifásico.

La instalación debe incluir un depósito de membrana. En el colector de impulsión están previstos dos empalmes para instalar, con una válvula de cierre, depósitos que contienen 24 litros. Los depósitos deben estar dotados de un soporte adecuado para el colector. Depósitos adicionales se pueden instalar en el suelo y conectar al colector.

3. Funcionamiento

Las bombas se accionan desde el cuadro eléctrico según las exigencias de la instalación.

El depósito de membrana funciona cuando se realiza la primera aspiración.

Cuando la presión disminuye hasta el primer valor de partida, la primera bomba se pone en marcha.

Si el consumo aumenta, la presión disminuye hasta el segundo valor de partida y también la segunda bomba se pone en marcha.

Si el consumo disminuye, la presión aumenta hasta el primer valor de parada y la bomba se para.

Si el consumo sigue disminuyendo, la última bomba llena el depósito y se para.



Versión monofásica GXS20

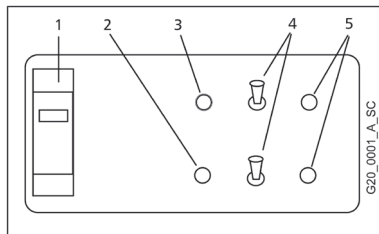
La versión monofásica GXS20 puede estar equipada con:

- cuadro Q-SMART: leer las instrucciones de instalación y uso 001085042
- cuadro QXS20: leer las instrucciones que siguen.

- Regulación automática de las bombas en secuencia con mando en baja tensión mediante dos presóstatos.
- Intercambio cíclico de la primera bomba arrancada.
- Selector de bloqueo del intercambio.
- Retardo para evitar el arranque simultáneo.
- Protección contra el cortocircuito mediante un interruptor magnetotérmico.
- Protección contra la sobrecarga mediante un motoprotector incorporado en el motor.
- Diseñado para permitir la protección contra la marcha en seco mediante un presóstato, un interruptor de flotador o sondas de nivel con regulación de la sensibilidad (electrodos accesorios no incluidos).
- Temporizador de intervención de la protección contra la marcha en seco.
- Temporizadores de retardo parada en cada bomba.

La figura 1 representa el panel del cuadro QXS20.

Pos.	Descripción fig. 1	Símbolo
1	Interruptor principal.	POWER
2	Lámpara roja de alarma marcha en seco .	
3	Lámpara verde de presencia tensión.	
4	Selector bomba Manual - Deshabilitado - Automático.	 
5	Lámpara verde de bomba en marcha.	



Versiones GMS20 / GMD20

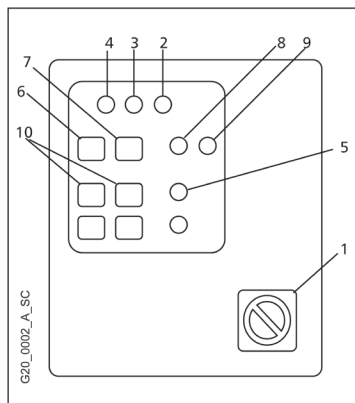
La versión monofásica GMS20 está equipada con el cuadro de mando QMS20

La versión trifásica GMD20 está equipada con el cuadro de mando QMD20

- Regulación automática de las bombas en secuencia con mando en baja tensión mediante dos presóstatos.
- Intercambio cíclico de la primera bomba arrancada.
- Selector de bloqueo del intercambio.
- Retardo para evitar el arranque simultáneo.
- Protección contra el cortocircuito y la sobrecarga mediante un interruptor automático.
- Diseñado para permitir la protección contra la marcha en seco mediante un presóstato, un interruptor de flotador o sondas de nivel con regulación de la sensibilidad (electrodos accesorios no incluidos).
- Temporizador de intervención de la protección contra la marcha en seco.
- Temporizadores de retardo parada en cada bomba.
- Salida para tarjeta relés contactos limpios (accesorio).
- Selectores electromecánicos de funcionamiento Automático - deshabilitado - manual (dentro del cuadro).

La figura 2 representa el panel del cuadro QMS20 / QMD20

Pos.	Descripción fig. 2	Símbolo
1	Interruptor principal.	
2	Lámpara verde de presencia tensión.	
3	Lámpara roja de alarma marcha en seco.	
4	Lámpara roja de sobrecarga.	
5	Lámpara verde de bomba en marcha.	
6	Pulsador de modo Automático.	
7	Pulsador de modo Manual.	
8	Lámpara verde de modo Automático.	AUT
9	Lámpara roja de modo Manual.	MAN
10	Pulsadores de marcha parada modo manual.	0/1



INFORMACIÓN PARA EL INSTALADOR

4. Instalación

Desplazar el grupo con medios apropiados, evitando choques; no utilizar las armellas del motor para el levantamiento. Antes de la instalación, comprobar que no haya sufrido daños durante el transporte. Instalar el grupo de presión en un local bien aireado, dejando un espacio suficiente (0,5 m) en los lados y en la parte frontal para el mantenimiento. Los depósitos se pueden instalar en el grupo o en el suelo. Situar el grupo sobre una superficie llana y sólida.

Tuberías

Los tubos conectados al grupo deben tener dimensiones adecuadas (mantener, en la medida de lo posible, el diámetro del colector). Para evitar esfuerzos, se aconseja instalar juntas de dilatación y soportes adecuados para las tuberías. Se puede utilizar cualquier extremo del colector, cerrando el que no se utiliza.

ATENCIÓN

El peso de las tuberías y de los depósitos aumenta cuando están llenos de agua. Antes de la puesta en marcha, asegurarse de que todos los empalmes inutilizados estén cerrados y apretados.

Protección contra la marcha en seco

Los cuadros eléctricos están realizados para poder efectuar la conexión de un interruptor de flotador, de una tríada de electrodos sonda (utilizables para depósitos abiertos) o de un presóstato de mínima en el lado de aspiración (valor aconsejado 0,2 - 0,4 bares). Hacer referencia al esquema eléctrico del cuadro para las conexiones. Actuando sobre las regulaciones del cuadro se puede retardar la activación de la protección. Una vez restablecidas las condiciones de presión mínima, las bombas se ponen en marcha de modo automático. La protección no funciona en el modo de mando Manual y en el modo de mando mediante selectores.

ATENCIÓN

Los grupos se suministran con la protección desactivada (valor de fábrica).

Protección contra la presión máxima (no prevista en el cuadro QXS20)

Un presóstato en la impulsión y conectado al cuadro trifásico puede detectar la condición de sobrepresión y parar las bombas, tanto en el modo automático como manual.

Elección del depósito

Para obtener un funcionamiento eficaz, el grupo debe estar conectado a un depósito de membrana. El volumen necesario se puede distribuir en varios depósitos.

El volumen óptimo se calcula con la fórmula siguiente:

V= Volumen en litros.

Q= Caudal medio de una bomba en m³/h.

P1 = presión de arranque en bares.

DP = diferencial (P1s-P1) en bares.

N = número máximo de arranques por hora.

$$V = \frac{Q \cdot 1000 \cdot P1}{4 \cdot N \cdot (DP + 0.2)}$$

Alimentador de aire

Los grupos de presión con válvulas de retención en aspiración están realizados para permitir la conexión del dispositivo alimentador de aire; el empalme para la tubería está previsto cerca de la válvula de retención. Algunos modelos de bombas verticales están dotados de un adaptador para conectarse al tapón de descarga en la base del cuerpo bomba.

Conexiones eléctricas



PELIGRO
RIESGO
DE ELECTROCUCIÓN

La conexión de la alimentación eléctrica la debe realizar un electricista autorizado según las normativas locales.

¡Antes de realizar las conexiones, desconectar la alimentación eléctrica!


El esquema eléctrico y las etiquetas del cuadro contienen la información necesaria para la conexión y los valores de alimentación requeridos.

ATENCIÓN

No poner en marcha las bombas antes de haberlas llenado con líquido. Véase el manual de instrucciones de las bombas. Para la puesta en marcha seguir el procedimiento de la sección 6.


Versión monofásica

El motor está protegido contra la sobrecarga mediante un motoprotector incorporado. Si los reglamentos locales lo requieren, instalar una protección suplementaria. El cable de tipo y sección adecuados se debe conectar al cuadro:

- L1 y N a los bornes del interruptor principal
- PE al borne de tierra con el símbolo 

Versión trifásica

El motor está protegido contra la sobrecarga mediante un interruptor automático con rearme manual. El cable de tipo y sección adecuados se debe conectar al cuadro:

- L1, L2, L3 a los bornes del interruptor principal
- N, al borne de neutro, si previsto.
- PE al borne de tierra con el símbolo 

5. Configuración

PELIGRO
RIESGO
DE ELECTROCUCIÓN

Antes de efectuar las regulaciones, desconectar la alimentación eléctrica.

Funcionamiento

- a) para los grupos con cuadro Q-SMART véase el manual dedicado 001085042.
- b) para los grupos con cuadros QXS20, QMS20 y QMD20 véanse las instrucciones que siguen.

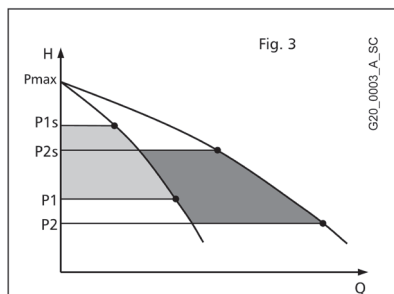
La puesta en marcha y la parada de las bombas se determinan según las presiones programadas en los presóstatos. Cada presóstato está conectado a una sola bomba, pero no siempre a la misma, a causa del intercambio cíclico.

La presión diferencial es la diferencia entre la presión de puesta en marcha y la de parada; programar una presión diferencial igual para las dos bombas.

El valor típico de P1s es aprox. Pmáx.-0,5 bares. El valor típico del diferencial (P1s-P1) es 0,6-1,0 bares. El valor típico de P2s es aprox. Pmáx.-1,0 bares.

La figura 3 representa el modo de funcionamiento.

- Al abrir un dispositivo se saca agua del depósito.
- Cuando la presión desciende hasta el valor P1, la primera bomba se pone en marcha.
- Si el consumo aumenta y la presión desciende hasta el valor P2, la segunda bomba se pone en marcha.
- Cuando el consumo disminuye y la presión sube hasta el valor P2s, se deshabilita una bomba.
- Si el consumo sigue disminuyendo, la bomba carga el depósito y se para en el valor P1s.

**Presóstato**

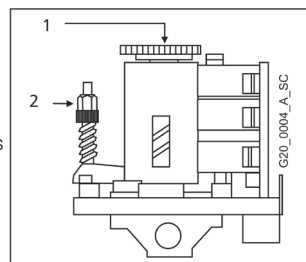
Los presóstatos se regulan en fábrica según una serie de valores que dependen del tipo de bomba.

Los valores de calibrado se indican con una placa en el grupo o en el cuadro.

Los valores de configuración se pueden modificar según las condiciones hidráulicas de la instalación y la presión de aspiración.

Para modificar la configuración, actuar sobre las regulaciones del presóstato:

- Presión de stop Ps



- Presión diferencial Ps-P

La regulación del diferencial determina la presión de arranque P.

1 Ps presión de stop

2 Ps-P presión diferencial

Regulaciones de la tarjeta electrónica de mando

Símbolo	Descripción	Valor de fábrica
TIME 1	temporizador retardo bomba 1,	0 s
TIME 2	temporizador retardo bomba 2,	0 s
DELAY	Retardo activación protección marcha en seco	0 s
SENS	Sensibilidad sondas	50%

Si es necesario modificar las regulaciones, localizar las regulaciones en la tarjeta (dentro del cuadro eléctrico) y modificar el valor. Girar en sentido horario para aumentar el valor, girar en sentido antihorario para reducir el valor.

Véase el esquema eléctrico para localizar el fusible, si presente, y el puente de bloqueo intercambio cíclico. La tarjeta contiene también dos selectores (uno para cada bomba) que permiten deshabilitar el control electrónico y accionar las bombas directamente (posición M), o deshabilitarlas (posición O).

Precarga del depósito

Para obtener un funcionamiento correcto se debe precargar el depósito de membrana con el valor 0,9 x presión de activación mínima (P2). La precarga del depósito se debe efectuar con el depósito vacío.

6. Puesta en marcha

Para poner en marcha el grupo, realizar las siguientes operaciones:

- Conectar la alimentación hidráulica.
- Conectar la alimentación eléctrica.
- Comprobar el valor de precarga del depósito.
- Cerrar las válvulas de impulsión bomba.
- Cebiar el grupo (véase el manual de las bombas) y el colector de aspiración.
- Asegurarse de que la configuración esté realizada.
- En las versiones GMD20 e GMS20 asegurarse de que el valor de corriente programado en el interruptor del cuadro corresponda al valor de placa del motor.
- Activar la alimentación eléctrica con el interruptor del cuadro y poner el grupo en modo manual.
- Poner en marcha la primera bomba.
- En las versiones trifásicas, comprobar el sentido de rotación y, si es incorrecto, invertir dos fases de la alimentación.
- Abrir lentamente la válvula de impulsión bomba y hacer salir el aire.
- Repetir el mismo procedimiento para la segunda bomba.
- Programar el grupo en modo automático.

Programación de un nuevo valor

Para modificar la configuración dentro de los límites de presión máxima de las bombas y/o de la instalación, tras haber efectuado la puesta en marcha, actuar del modo siguiente:

- Determinar los valores de presión de desactivación P1s y activación P1, ($P1 = P1s - 1$ bar).
- Determinar los valores de presión de desactivación P2s y activación P2, ($P2 = P1 - 0,5$ bar).
- Determinar la presión de precarga del depósito = $0,9 \times P2$.
- Abrir las válvulas de impulsión y aspiración entre las bombas, los colectores y los depósitos.
- Parar las bombas, abrir los grifos en el lado de impulsión y hacer bajar la presión de impulsión hasta cero.
- Regular la presión de precarga del depósito.
- Cerrar los grifos de impulsión y poner en marcha las bombas en modo automático hasta que se paren en el valor de desactivación.

- h) Regular las presiones de desactivación P1s y P2s en los valores deseados.
- i) Regular las presiones de activación P1 y P2 en los valores deseados.
- j) Abrir los grifos de impulsión en modo automático para comprobar los valores.
- k) Repetir hasta obtener el valor deseado.

7. Mantenimiento

Mantenimiento de las electrobombas

Véase el manual de instrucciones de la electrobomba.

Mantenimiento del cuadro

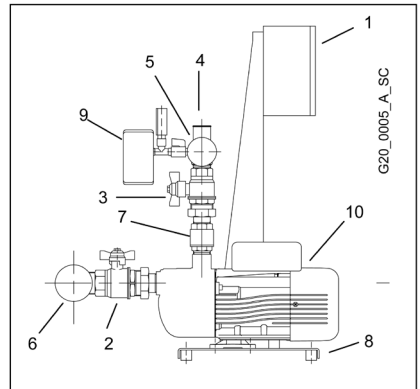
Los cuadros no necesitan mantenimiento.

Mantenimiento de los depósitos de membrana

Véase el manual de instrucciones de los depósitos, controlar al menos una vez al año el valor de precarga.

8. Lista de componentes

Ref.	Componente	Cad.
1	Cuadro eléctrico	1
2	Válvula de cierre aspiración	2
3	Válvula de cierre impulsión	2
4	Conector depósito	2
5	Colector de impulsión	1
6	Colector de aspiración	1
7	Válvula de retención	2
8	Base	1
9	Presóstato	2
10	Electrobomba	2



Según el tipo de grupo, se puede instalar la válvula de retención en impulsión o en aspiración y la electrobomba puede ser de tipo vertical u horizontal.

9. Reparaciones - Repuestos

ATENCIÓN

Para las reparaciones, dirigirse a personal calificado y utilizar repuestos originales.

10. Identificación de las averías



PELIGRO

Las operaciones de mantenimiento y reparación deben ser realizadas por personal calificado.

Antes de intervenir en el grupo, desconectar la alimentación eléctrica y comprobar que ningún componente hidráulico esté bajo presión

Avería	Causa	Remedio
1. Grupo apagado	1. Alimentación eléctrica desconectada	Conectar la alimentación
	2. Fusible quemado	Sustituir el fusible
2. El motor no se pone en marcha	1. Alimentación eléctrica desconectada	Conectar la alimentación
	2. Protección motor activada	Eliminar la avería
	3. Monofásica: relé térmico en el motor	Monofásica: esperar la restauración automática
	4. Trifásica: interruptor automático en el cuadro	Trifásica: Restaurar el interruptor automático
	5. Motor defectuoso	Reparar/sustituir el motor
3. Puestas en marcha y paradas frecuentes	1. Depósito defectuoso	Reparar/sustituir el depósito
	2. Regulación incorrecta del presóstato	Aumentar la presión diferencial o la presión de stop
4. El motor se pone en marcha, pero se para de inmediato	1. Presión de precarga depósito incorrecta	Controlar la precarga del depósito
	2. Regulación incorrecta del presóstato	Aumentar la presión diferencial o la presión de stop
5. El motor gira, pero no se suministra agua	1. Falta de agua en aspiración o en la bomba	Llenar la bomba o la tubería de aspiración/ abrir las válvulas de cierre
	2. Aire en aspiración o en la bomba	Purgar la bomba y controlar las conexiones de aspiración
	3. Pérdidas en aspiración	Comprobar el NPSH y, si es necesario, modificar la instalación
	4. Válvula de retención bloqueada	Limpiar la válvula
	5. Tubería atascada	Limpiar la tubería
	6. Motores trifásicos con rotación incorrecta	Cambiar el sentido de rotación
6. Pérdida de agua en la bomba	1. Sello mecánico defectuoso	Sustituir el sello mecánico
	2. Esfuerzo mecánico en la bomba	Sostener las tuberías
7. Ruido excesivo	1. Retorno de agua en fase de parada	Controlar la válvula de retención
	2. Cavitación	Controlar la aspiración
	3. Obstáculo para la rotación de la bomba	Comprobar si hay esfuerzos mecánicos en la bomba

11. Desguace

Respetar las reglas y las leyes vigentes en materia de eliminación de residuos y embalajes.

12. Datos técnicos

Los datos se refieren al producto en ejecución estándar.

Tensión nominal	1 x 230 V +/- 10 %, 50 Hz (Monofásica) 3 x 400 V +/- 10%, 50 Hz (Trifásica)
Corriente nominal	Véase la placa de características del cuadro eléctrico
Grado de protección	Electrobomba IP55 Cuadro IP54, IP55 Presóstatos IP54, IP40
Nivel de emisión acústica grupo 2 bombas	Motores 50 Hz 2900 rpm Hasta 2 x 4 kW Lp< 70 dB(A)
Temperatura del líquido	de 0°C a +40°C, +60°C (según el tipo de bomba)
Temperatura ambiente	de 0°C a +40°C, +45°C, +50°C (según el tipo de bomba)
Instalación	Interna, protegida contra los agentes atmosféricos. Al amparo de las fuentes de calor. Máx. 1000 m sobre el nivel del mar.
Presión de trabajo	Máx. 8 bares, 10 bares, 16 bares según el tipo de bomba (véase el manual).
Presión mínima de aspiración	Según la curva NPSH con un margen de al menos 0,5 m para el agua sin aire.
Presión máxima de aspiración	Asegurarse de que la presión de entrada más la presión de impulsión cerrada no supere la presión máxima de trabajo.
Cuadro QXS20	Potencia máx. 2x1,5 kW Tensión auxiliar 12Vc.c. Tensión electrodos sondas 12Vc.a.
Cuadro QMD20 / QMS20	Potencia máx. 2x4 kW (QMD20), 2x2,2 kW (QMS20) Tensión auxiliar 24Vc.c. Tensión electrodos sondas 12Vc.a.
Cuadro Q-SMART	Potencia máx. 2x1,5 kW Tensión auxiliar 12 Vc.c. Tensión electrodos sondas 6.5 Vc.a.
Retardo de apagado bombas	0..100 s
Retardo de protección marcha en seco	0.. 30 s
Bombas	Véase el manual de instrucciones bomba
Depósitos	Véase el manual de instrucciones de los depósitos. Si están instalados, pueden limitar la temperatura y la presión de trabajo.

En este espacio se pueden escribir el modelo y el código del grupo de presión según se indica en la placa de características. Referir en caso de asistencia técnica.

Modelo Grupo	
Código	
Bombas	
Número de serie	
Fecha de instalación	
Calibrado (bar)	

ADVERTÊNCIAS PARA A SEGURANÇA DAS PESSOAS E DAS COISAS

A seguir os símbolos utilizados

**PERIGO**

PERIGO

A não observância da prescrição implica um risco de danos às pessoas e às coisas

**PERIGO**RISCO DE
CHOQUES ELÉCTRICOS

CHOQUES ELÉCTRICOS

A não observância da prescrição implica um risco de choques eléctricos

ATENÇÃO

ADVERTÊNCIA

A não observância da prescrição implica um risco de danos às coisas ou ao ambiente

PORTUGUÊS ÍNDICE INSTRUÇÕES

1 CARACTERÍSTICAS GERAIS	50
2 DESCRIÇÃO DO PRODUTO	50
3 FUNCIONAMENTO	50
4 INSTALAÇÃO	52
5 CONFIGURAÇÕES.....	53
6 ARRANQUE.....	54
7 MANUTENÇÃO	55
8 LISTA DOS COMPONENTES	55
9 REPARAÇÕES-PEÇAS DE REPOSIÇÃO.....	55
10 PROCURA DAS AVARIAS	56
11 ELIMINAÇÃO.....	56
12 DADOS TÉCNICOS	57

Este manual é composto por duas partes, a primeira destinada ao instalador e ao utilizador, a segunda apenas para o instalador.

**PERIGO**

Antes de começar a instalação, ler com atenção estas instruções e cumprir as normas locais.

A instalação e a manutenção devem ser realizadas por pessoal qualificado.

**PERIGO**

A unidade de pressurização é uma máquina automática, as bombas podem arrancar de modo automático sem pré-aviso.

A unidade contém água sob pressão, reduzir a zero a pressão antes de intervir.

**PERIGO**RISCO DE
CHOQUES ELÉCTRICOS

Realizar as ligações eléctricas no respeito das normas.

Garantir uma instalação de ligação à terra eficiente.

Antes de intervir na unidade, desligar sempre a alimentação eléctrica.

**PERIGO**RISCO DE
CHOQUES ELÉCTRICOS

Em caso de danificação da unidade, desligar a alimentação eléctrica para evitar choques eléctricos.

**PERIGO**

Em caso de danificação da unidade, fechar as válvulas de intercepção para evitar possíveis alagamentos.

1. Características gerais

As unidades de pressurização série GXS20, GMD20, GMS20 são projectadas para transferir e aumentar a pressão da água limpa nas instalações hídras de habitações, escritórios, comunidades e indústrias.

Limites de utilização

Temperatura do fluido:	de 0°C a +40°C, +60°C conforme o tipo de bomba
Temperatura ambiente:	de 0°C a +40°C, +45°C, +50°C conforme o tipo de bomba
Pressão de funcionamento:	Máx. 8 bar, 10 bar, 16 bar conforme o tipo de bomba (ver o manual)
Pressão mínima na entrada:	De acordo com a curva NPSH e as perdas com margem de pelo menos 0.5 metros a aumentar em caso de água que contém ar.
Pressão máxima na entrada:	A pressão na entrada mais a pressão dada pela bomba contra a válvula fechada deve ser sempre inferior à máxima de funcionamento.
Arranques por hora:	Máx. 60 até 3 kW, máx. 40 de 4 kW

ATENÇÃO

A temperatura do fluido e a pressão podem ser limitadas pelo reservatório de membrana. Respeitar os limites de utilização!

2. Descrição do produto

A unidade de pressurização é composta por duas electrobombas idênticas ligadas em paralelo e montadas numa base comum, por colectores de aspiração e elevação, válvulas de intercepção, válvulas de retenção, manómetro, pressóstato, sensores e um quadro de comando Monofásico ou Trifásico

O sistema deve incluir um reservatório de membrana. No colector de elevação estão previstas duas conexões para instalar, com válvula de intercepção, reservatórios de dimensão 24 litros. Com os reservatórios prever um adequado suporte para o colector; ulteriores reservatórios podem ser instalados no pavimento e ligados ao colector.

3. Funcionamento

As bombas são accionadas pelo quadro eléctrico de acordo com as necessidades de água.

Com a primeira utilização de água funciona o reservatório de membrana.

Quando a pressão desce até o primeiro valor de activação, arranca a primeira bomba.

Se o consumo cresce, a pressão desce até o segundo valor de activação, e então também arranca a segunda bomba.

Se o consumo diminui, a pressão sobe até o primeiro valor de paragem, e pára a bomba.

Se o consumo diminui ulteriormente, a última bomba enche o reservatório e pára.






Versão monofásica GXS20

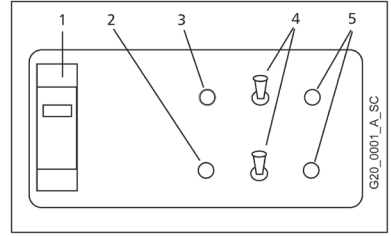
A versão monofásica GXS20 pode ter:

- quadro Q-SMART : ler as Instruções de instalação e uso 001085042
- quadro QXS20: ler as instruções a seguir.

- Regulação automática das bombas em sequência com comando em baixa tensão entre dois pressóstatos.
- Alternância sequencial da primeira bomba a arrancar.
- Selector de bloqueio da alternância.
- Atraso para evitar o arranque simultâneo.
- Protecção contra o curto-circuito através de interruptor magnetotérmico.
- Protecção contra a sobrecarga através de disjuntor incorporado no motor.
- Predisposição para a protecção contra o funcionamento sem água através de pressóstato ou flutuador ou sondas de nível com regulação da sensibilidade (eléctrodos acessórios não incluídos).
- Temporizador na activação da protecção contra o funcionamento sem água.
- Temporizadores de atraso de paragem em cada bomba.

A figura 1 representa o painel do quadro QSX20

Pos	Descrição fig. 1	Símbolo
1	Interruptor principal	POWER
2	Lâmpada vermelha funcionamento sem água	
3	Lâmpada verde presença tensão	
4	Selector bomba Manual - Desactivado - Automático	 
5	Lâmpada verde bomba em funcionamento	








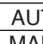
Versões GMS20 / GMD20

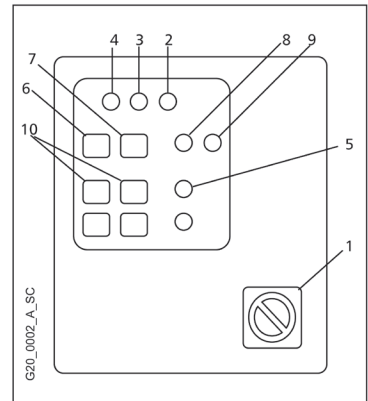
A versão monofásica GMS20 tem o quadro de comando QMS20

A versão trifásica GMD20 tem o quadro de comando QMD20

- Regulação automática das bombas em sequência com comando em baixa tensão entre dois pressóstatos.
- Alternância sequencial da primeira bomba a arrancar.
- Selector de bloqueio da alternância.
- Atraso para evitar o arranque simultâneo.
- Protecção contra o curto-circuito e contra a sobrecarga através de interruptor automático.
- Disposição para a protecção contra o funcionamento sem água através de pressóstato ou flutuador ou sondas de nível com regulação da sensibilidade (eléctrodos acessórios não incluídos).
- Temporizador na activação da protecção contra o funcionamento sem água.
- Temporizadores de atraso de paragem em cada bomba
- Saída para ficha relé contactos limpos (acessório)
- Selectores electromecânicos de funcionamento Automático – desactivado – manual (no quadro)

A figura 2 representa o painel do quadro QMS20 / QMD20

Pos	Descrição fig. 2	Símbolo
1	Interruptor principal	
2	Lâmpada verde presença tensão	
3	Lâmpada vermelha funcionamento sem água	
4	Lâmpada vermelha sobrecarga	
5	Lâmpada verde bomba em funcionamento	
6	Botão modo Automático	
7	Botão modo Manual	
8	Lâmpada verde modo Automático	AUT
9	Lâmpada vermelha modo Manual	MAN
10	Botões marcha paragem modo manual	0/1



INFORMAÇÕES PARA O INSTALADOR

4. Instalação

Movimentar a unidade com meios adequados evitando choques, não utilizar as placas-guia do motor para a elevação. Antes da instalação, verificar que não tenha sofrido danos durante o transporte. Instalar a unidade de pressurização num local bem ventilado deixando espaço suficiente (0.5 m) nos lados e à frente para a manutenção. Os reservatórios podem ser instalados por cima da unidade ou no chão. Colocar a unidade sobre uma superfície firme e plana.

Tubagens

Os tubos ligados com a unidade devem ter dimensões adequadas (manter por quanto for possível o diâmetro do colector). Para evitar solicitações, aconselha-se a montar juntas de dilatação e suportes adequados para os tubos. Pode-se utilizar uma extremidade qualquer do colector, fechando a não utilizada.

ATENÇÃO

O peso dos tubos e dos reservatórios aumenta quando estiverem cheios de água. Antes do arranque, verificar de ter fechado e apertado todas as conexões não utilizadas.

Protecção contra o funcionamento sem água

Os quadros eléctricos estão predispostos para a ligação com um flutuador, ou um conjunto de três eléctrodos sonda (utilizáveis para reservatórios abertos) ou um pressóstato de mínima no lado da aspiração (valor sugerido 0.2 - 0.4 bar). Ter como referência o esquema eléctrico do quadro para as ligações. A activação da protecção pode ser atrasada agindo nas regulações do quadro. Quando forem restauradas as condições de pressão mínima, as bombas são postas em funcionamento em automático. A protecção não é activa no modo de comando Manual e no modo de comando através de selectores.

ATENÇÃO

As unidades são fornecidas com a protecção desactivada (valor de fábrica).

Protecção de máxima pressão (não prevista no quadro QXS20)

Um pressóstato na elevação e ligado com o quadro trifásico pode levantar a condição de pressão excessiva e mandar parar as bombas, quer no modo automático quer no manual.

Escolha do reservatório

Para um funcionamento eficiente, a unidade deve ser ligada a um reservatório de membrana. O volume necessário pode ser distribuído por mais reservatórios.

O volume melhor é calculado com a fórmula

V= Volume em litros

Q= Débito médio de uma bomba em m3/h

P1 = pressão de arranque em bar

DP = diferencial (P1s-P1) em bar

N = número máximo de arranques por hora

$$V = \frac{Q \cdot 1000 \cdot P1}{4 \cdot N \cdot (DP + 0.2)}$$

Alimentador de ar

As unidades de pressurização com válvulas de retenção na aspiração estão predispostas para a ligação do dispositivo alimentador de ar; a conexão para o tubo está prevista perto da válvula de retenção. Para alguns modelos de bombas verticais, é incluído um adaptador para ligar-se com o tampão de descarga na base do corpo da bomba.

Ligações eléctricas



PERIGO

RISCO DE
CHOQUES ELÉCTRICOS

A ligação da alimentação eléctrica deve se realizada por um electricista autorizado no respeito das normas locais.

Antes de realizar as ligações, desligar a alimentação eléctrica!


O esquema eléctrico e as etiquetas do quadro referem as informações necessárias para a ligação e os valores necessários de alimentação.

ATENÇÃO

Não pôr em funcionamento as bombas antes de as ter enchidas de líquido. Consultar o manual de instruções das bombas. Para o arranque, seguir o procedimento da secção 6.


Versão monofásica

O motor é protegido contra a sobrecarga por meio de um disjuntor incorporado. Se exigido por regulamentos locais, instalar uma protecção suplementar. O cabo de tipo idóneo e secção adequada deve ser ligado no quadro:

- L1 e N aos grampos do interruptor principal
- PE ao grampo de terra com o símbolo 

Versão trifásica

O motor é protegido contra a sobrecarga por meio de um interruptor automático de restauração manual. O cabo de tipo idóneo e secção adequada deve ser ligado no quadro:

- L1, L2, L3 aos grampos do interruptor principal
- N, ao grampo de neutro se previsto.
- PE ao grampo de terra com o símbolo 

5. Configurações



PERIGO

RISCO DE
CHOQUES ELÉCTRICOS

Antes de efectuar as configurações, desligar a alimentação eléctrica.

Funcionamento

- para os grupos com quadro Q-SMART consultar o manual dedicado 001085042.
- para os grupos com quadros QXS20, QMS20, QMD20 ver as instruções a seguir

O arranque e a paragem das bombas são determinados de acordo com as pressões configuradas nos pressóstatos. Cada pressóstato está ligado a uma só bomba mas não sempre à mesma por causa da alternância sequencial.

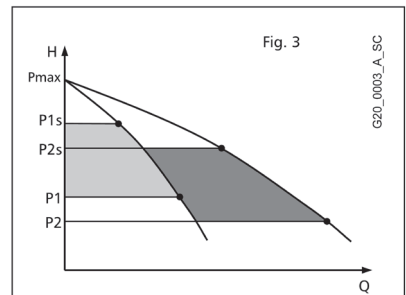
A pressão diferencial é a diferença entre a pressão de arranque e a de paragem, configurar uma pressão diferencial igual para as duas bombas.

O valor típico de P1s é aprox. Pmax-0.5 bar. O valor típico do diferencial (P1s-P1) é 0.6-1.0 bar.

O valor típico de P2s é aprox. Pmax-1.0 bar

A figura 3 ilustra o modo de funcionamento

- Abrindo-se um ponto de utilização, é tirada água do reservatório.
- Quando a pressão desce ao valor P1, arranca a primeira bomba.
- Se o consumo aumenta e a pressão desce ao valor P2, arranca a segunda bomba.
- Quando o consumo diminui e a pressão sobe ao valor P2s é desactivada uma bomba.
- Se o consumo diminui ainda, a bomba enche o reservatório e pára ao valor P1s



Pressóstato

Os pressóstatos são regulados na fábrica com base numa série de valores dependentes do tipo de bomba.

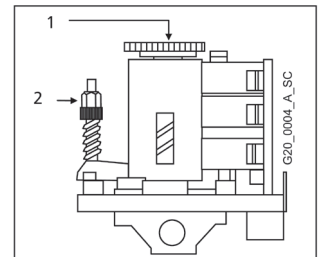
Os valores de ajuste são indicados com uma placa na unidade ou no quadro.

Os valores de configuração podem ser modificados de acordo com as condições hidráulicas da instalação e na pressão na aspiração.

Para modificar as configurações, actuar nas regulações do pressóstato:

- Pressão de stop Ps
- Pressão diferencial Ps-P

A regulação do diferencial determina a pressão de arranque P.



1 Ps pressão de stop

2 Ps-P pressão diferencial

Símbolo	Descrição	Valor de fábrica
TIME 1	temporizador atraso bomba 1,	0 s
TIME 2	temporizador atraso bomba 2,	0 s
DELAY	Atraso activação protecção funcionamento sem água	0 s
SENS	Sensibilidade sondas	50%

Se resultar necessário modificar as regulações, localizar na ficha (no interior do quadro eléctrico) as regulações e modificar o valor. Rodar em sentido horário para aumentar o valor, rodar em sentido anti-horário para diminuir o valor.

Ver o esquema eléctrico para individualizar o fusível, se presente, e a ligação em ponte de bloqueio da alternância sequencial.

Na ficha também estão presentes dois selectores (um por cada bomba) que permitem desactivar o controlo electrónico e comandar directamente as bombas (posição M), ou desactivá-las (posição 0).

Pré-carga do reservatório

Para um funcionamento correcto, o reservatório de membrana deve ser pré-carregado ao valor 0.9 x pressão activação mínima(P2). A pré-carga do reservatório deve ser realizada com o reservatório vazio.

6. Arranque

Para pôr em funcionamento a unidade cumprir as seguintes operações:

- Ligar a alimentação hídrica.
- Ligar a alimentação eléctrica.
- Verificar o valor de pré-carga do reservatório.
- Fechar as válvulas de elevação bomba.
- Escorvar a unidade (ver o manual das bombas) e o colector da aspiração.
- Verificar de ter realizado as configurações.
- Para as versões GMD20 e GMS20 verificar o valor de corrente configurado no interruptor do quadro com o de placa do motor.
- Activar a alimentação eléctrica com o interruptor do quadro e colocar a unidade em modo manual.
- Pôr em funcionamento a primeira bomba.
- Para versões trifásicas verificar o sentido de rotação, se errado trocar duas fases da alimentação.
- Abrir lentamente a válvula de elevação da bomba e fazer sair o ar.
- Repetir para a segunda bomba.
- Configurar a unidade em modo automático.

Configuração de um novo valor

Para modificar as configurações dentro dos limites de pressão máxima das bombas e/ou do sistema, depois de realizado o arranque, actuar da seguinte forma:

- Determinar os valores de pressão de desactivação P1s e activação P1, ($P1 = P1s - 1$ bar).
- Determinar os valores de pressão de desactivação P2s e activação P2, ($P2 = P1 - 0.5$ bar).
- Determinar a pressão de pré-carga do reservatório $= 0.9 \times P2$.
- Abrir as válvulas de elevação e aspiração entre as bombas, os colectores e os reservatórios.
- Parar as bombas, abrir as torneiras no lado da elevação e fazer descer a zero a pressão na elevação.
- Regular a pressão de pré-carga do reservatório.
- Fechar as torneiras de elevação e pôr em funcionamento as bombas em modo automático até pararem ao valor de desactivação.
- Regular as pressões de desactivação P1s e P2s aos valores desejados.
- Regular as pressões de activação P1 e P2 aos valores desejados.
- Abrir as torneiras de elevação de modo automático para verificar os valores.
- Repetir até obter o valor desejado.

7. Manutenção

Manutenção das electrobombas

Ver o manual de instruções da electrobomba.

Manutenção do quadro

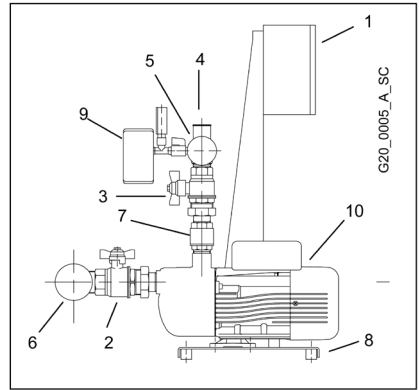
Os quadros não necessitam de manutenção.

Manutenção dos reservatórios de membrana

Ver o manual de instruções dos reservatórios, verificar pelo menos uma vez por ano o valor de pré-carga.

8. Lista dos componentes

Ref.	Componente	Qtd
1	Quadro eléctrico	1
2	Válvula intercepção aspiração	2
3	Válvula intercepção elevação	2
4	Ligação reservatório	2
5	Colector de elevação	1
6	Colector da aspiração	1
7	Válvula de retenção	2
8	Base	1
9	Pressóstato	2
10	Electrobomba	2



De acordo com o tipo de unidade, a válvula de retenção pode estar na elevação ou na aspiração. A electrobomba pode ser do tipo vertical ou horizontal.

9. Reparações-Peças de reposição

ATENÇÃO

Para as reparações, contactar pessoal qualificado e utilizar peças de origem.

10. Procura das avarias



PERIGO

As operações de manutenção e reparação devem ser realizadas por pessoal qualificado.

Antes de intervir na unidade, desligar a alimentação eléctrica e verificar que não haja componentes hidráulicos em pressão.

Avaria	Causa	Remedio
1. Unidade parada	1. Alimentação eléctrica desligada	Ligar a alimentação
	2. Fusível queimado	Substituir o fusível
2. O motor não arranca	1. Alimentação eléctrica desligada	Ligar a alimentação
	2. Protecção do motor activada	Eliminar a avaria.
	3. Monofásica: térmico no motor	Monofásica: aguardar a restauração automática
	4. Trifásica: interruptor automático no quadro	Trifásica: restaurar o interruptor automático
	5. Motor defeituoso	Reparar/substituir o motor
3. Arranques e paragens frequentes	1. Reservatório defeituoso	Reparar/substituir o reservatório
	2. Regulação errada do pressóstato	Aumentar a pressão diferencial ou a pressão de stop
4. O motor arranca mas pára logo a seguir	1. Pressão de pré-carga reservatório errada	Controlar a pré-carga do reservatório
	2. Regulação errada do pressóstato	Aumentar a pressão diferencial ou a pressão de stop
5. O motor funciona mas não é fornecida a água	1. Falta água na aspiração ou na bomba	Encher a bomba ou o tubo da aspiração / abrir as válvulas de intercepção
	2. Ar na aspiração ou na bomba	Drenar a bomba, verificar as conexões da aspiração
	3. Perdas na aspiração	Verificar NPSH e se necessário modificar o sistema
	4. Válvula de retenção bloqueada	Limpar a válvula
	5. Tubo obstruído	Limpar o tubo
	6. Motores trifásicos com rotação errada	Trocar o sentido de rotação
6. Perda de água da bomba	1. Vedante mecânico defeituoso	Substituir o vedante mecânico
	2. Solicitação mecânica na bomba	Suportar os tubos
7. Ruído excessivo	1. Retorno de água na paragem	Verificar a válvula de retenção
	2. Cavitação	Verificar a aspiração
	3. Obstáculo na rotação da bomba	Verificar as solicitações mecânicas na bomba

11. Eliminação

Respeitar as regras e as leis em vigor para a eliminação dos resíduos, inclusive a embalagem.

12.Dados técnicos

Os dados dizem respeito ao produto em execução standard

Tensão nominal	1 x 230 V +/- 10 %, 50 Hz (Monofásica) 3 x 400 V +/- 10% , 50 Hz (Trifásica)
Corrente nominal	Ver a placa dos dados no quadro eléctrico
Grau de protecção	Electrobomba IP55 Quadro IP54, IP55 Pressóstato IP54, IP40
Nível de emissão acústica unida-de 2 bombas	Motores 50 Hz 2900 min -1 Até 2 x 4 kW $L_p < 70$ dB(A)
Temperatura do líquido	0°C a +40°C, +60°C (conforme o tipo de bomba)
Temperatura ambiente	0°C a +40°C, +45°C, +50°C (conforme o tipo de bomba)
Instalação	Interna, protegida dos agentes atmosféricos Ao abrigo de fontes de calor. Máx. 1000 m acima do nível do mar.
Pressão de funcionamento	Máx. 8 bar, 10 bar, 16 bar conforme o tipo de bomba (ver o manual)
Pressão mínima aspiração	Segundo a curva NPSH com uma margem de pelo menos 0.5 m para água sem ar.
Pressão máxima aspiração	Garantir que a pressão na entrada mais a pressão com elevação fechada não exceda a pressão máxima de funcionamento.
Quadro QXS20	Potência máx. 2x1.5 kW Tensão auxiliar 12Vdc Tensão eléctrodos sondas 12vac
Quadro QMD20 / QMS20	Potência máx. 2x4 kW (QMD20), 2x2,2 kW (QMS20) Tensão auxiliar 24Vac Tensão eléctrodos sondas 12vac
Quadro Q-SMART	Potência máx 2x1.5 kW Tensão auxiliar 12 Vdc Tensão eléctrodos sondas 6.5 Vac
Atraso desligamento bombas	0..100 s
Atraso protecção funcionamento sem água	0.. 30 s
Bombas	Ver o manual de instruções da bomba
Reservatórios	Ver o manual de instruções dos reservatórios. Se instalados podem limitar a temperatura e a pressão de funcionamento.

Neste espaço é possível tomar nota do modelo e do código da unidade de pressurização como indicado na placa dos dados. Referir em caso de pedido de Assistência Técnica.

Unidade Modelo	
Código	
Bombas	
Número de série	
Data instalação	
Ajuste (bar)	

« Vertaling van de oorspronkelijke gebruiksaanwijzing »

VEILIGHEIDSVOORSCHRIFTEN VOOR PERSONEN EN VOORWERPEN

Hieronder treft u de betekenis aan van de symbolen aan die in deze handleiding gebruikt zijn

**GEVAAR**

Risico van letsel aan personen en schade aan voorwerpen als de voorschriften niet in acht genomen worden.

**ELEKTRISCHE SCHOKKEN**

Risico van elektrische schokken als de voorschriften niet in acht genomen worden.

LET OP**WAARSCHUWING**

Risico van schade aan voorwerpen als de voorschriften niet in acht genomen worden.

NEDERLANDS INHOUDSOPGAVE VAN DE GEBRUIKSAANWIJZING

1 ALGEMEEN	59
2 BESCHRIJVING VAN HET PRODUCT.....	59
3 WERKING	59
4 INSTALLATIE.....	61
5 INSTELLINGEN	62
6 START.....	63
7 ONDERHOUD	64
8 LIJST VAN DE ONDERDELEN	64
9 REPARATIES - RESERVEONDERDELEN.....	64
10 LOKALISEREN VAN STORINGEN.....	65
11 BUITEN BEDRIJF STELLEN	65
12 TECHNISCHE GEGEVENS.....	66

Deze handleiding bestaat uit twee delen, het eerste deel is bestemd voor de installateur en de gebruiker, het tweede deel alleen voor de installateur.



Alvorens met het installeren te beginnen moeten deze aanwijzingen aandachtig gelezen worden en moeten de plaatselijke voorschriften in acht genomen worden.

De installatie en het onderhoud moet door vakmensen uitgevoerd worden.



De drukverhogingsgroep is een automatische machine, de pompen kunnen zonder waarschuwing automatisch starten. De groep bevat water onder druk, alvorens werkzaamheden te verrichten moet eerst de druk tot nul teruggebracht worden.



De elektrische aansluitingen moeten met inachtneming van de voorschriften uitgevoerd worden. Er moet voor deugdelijke aarding gezorgd worden.

Alvorens werkzaamheden aan de groep te verrichten moet eerst de stroom uitgeschakeld worden.



In geval van beschadiging van de groep moet eerst de stroom uitgeschakeld worden om elektrische schokken te vermijden.



In geval van beschadiging van de groep moeten de afsluiters afgesloten worden om eventuele overstromingen te vermijden.

1. Algemeen

De drukverhogingsgroepen van serie GXS20, GMD20, GMS20 zijn ontwikkeld om schoon water uit de waterleidinginstallaties in woningen, kantoren, gemeenschappen en bedrijven te pompen en de druk ervan te verhogen.

Gebruiksbeperkingen

Vloeistoftemperatuur:	van 0°C tot +40°C, +60°C afhankelijk van het type pomp
Omgevingstemperatuur:	van 0°C tot +40°C, +45°C, +50°C afhankelijk van het type pomp
Werkdruk:	Max. 8 bar, 10 bar, 16 bar afhankelijk van het type pomp (zie de gebruiksaanwijzing)
Min. inlaatdruk:	In overeenstemming met de NPSH curve en de verliezen met een marge van minimaal 0,5 meter die verhoogd moet worden indien het water lucht bevat
Max. inlaatdruk:	De inlaatdruk plus de door de pomp voortgebrachte druk tegen de gesloten klep moet altijd lager zijn dan de max. werkdruk.
Aantal starts per uur:	Max. 60 tot 3 kW, max. 40 van 4 kW

LET OP

De vloeistoftemperatuur en de druk kunnen beperkt worden door het membraanreservoir. Houd de gebruiksbeperkingen aan!

2. Beschrijving van het product

De drukverhogingsgroep bestaat uit twee identieke elektropompen die in parallel aangesloten zijn en die op een gemeenschappelijke basis gemonteerd zijn en uit aanzuig- en persverzamelleidingen, afsluiters, balkeerkleppen, manometer, drukregelaars, sensoren en een monofase of driefase schakelkast.

In de installatie moet een membraanreservoir opgenomen worden. Op de persverzamelleiding zijn twee aansluitingen aangebracht om reservoirs van 24 liter met een afsluiter te installeren. Als er reservoirs voorhanden zijn moet er een geschikte steun voor de verzamelleiding aangebracht worden; er kunnen andere reservoirs op de vloer geïnstalleerd worden en op de verzamelleiding aangesloten worden.

3. Werking

De pompen worden bestuurd door de schakelkast op basis van de vraag van de installatie.

Bij het eerste tappen treedt het membraanreservoir in werking.

Als de druk tot de eerste startwaarde daalt dan start de eerste pomp.

Als het verbruik stijgt, daalt de druk tot de tweede startwaarde en start ook de tweede pomp.

Als het verbruik vermindert dan stijgt de druk tot de eerste stopwaarde en stopt de pomp.

Als het verbruik nog meer afneemt dan vult de laatste pomp het reservoir en stopt.

Monofase model GXS20



Het monofase model GXS20 kan uitgerust zijn met:

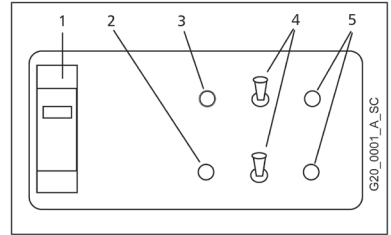
- de schakelkast Q-SMART: lees de aanwijzingen voor de installatie en het gebruik 001085042
- schakelkast QXS20: zie de aanwijzingen die verderop zijn vermeld.

- Automatische regeling van de pompen op volgorde met besturing op laagspanning door twee drukregelaars.
- Cyclische wisseling van de eerste gestarte pomp.
- Blokkeerkeuzeschakelaar van de wisseling.
- Vertraging om gelijktijdig starten te vermijden.
- Beveiliging tegen kortsluiting door middel van thermische magneetschakelaar.
- Beveiliging tegen overbelasting door middel van een in de motor ingebouwde motorbeveiliging.
- Voorzien van de mogelijkheid van aansluiting van beveiliging tegen drooglopen door middel van drukregelaar of vlotterschakelaar of niveausondes met regeling van de gevoeligheid (bijkomende elektroden niet inbegrepen).
- Tijdschakelaar voor het inschakelen van de beveiliging tegen drooglopen.

- Tijdschakelaars voor het vertragen van de stop op elke pomp.

Figuur 1 laat het paneel van de schakelkast QXS20 zien.

Pos.	Beschrijving van fig. 1	Symbool
1	Hoofdschakelaar	POWER
2	Rood alarmlampje drooglopen	
3	Groen lampje stroom ingeschakeld	
4	Pompkeuzeschakelaar Handbediening – Uit - Automatisch	 
5	Groen lampje pomp in werking	



Model GMS20 / GMD20

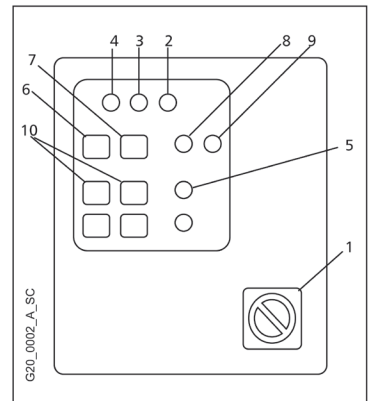
Het monofase model GMS20 is uitgerust met de schakelkast QMSD20.

Het driefase model GMD20 is uitgerust met de schakelkast QMD20.

- Automatische regeling van de pompen op volgorde met besturing op laagspanning door twee drukregelaars.
- Cyclische wisseling van de eerste gestarte pomp.
- Blokkeerkeuzeschakelaar van de wisseling.
- Vertraging om gelijktijdig starten te vermijden.
- Beveiliging tegen kortsluiting en overbelasting door middel van automatische schakelaar.
- Voorzien van de mogelijkheid van aansluiting van beveiliging tegen drooglopen door middel van drukregelaar of vlotterschakelaar of niveausondes met regeling van de gevoeligheid (bijkomende elektroden niet inbegrepen).
- Tijdschakelaar voor het inschakelen van de beveiliging tegen drooglopen.
- Tijdschakelaars voor het vertragen van de stop op elke pomp.
- Uitgang voor relaiskaart schone contacten (accessoire).
- Elektromechanische werkingskeuzeschakelaars Automatisch – uit – handbediening (in de schakelkast).

Figuur 2 laat het paneel van de schakelkast QMS20 / QMD20 zien.

Pos.	Beschrijving van fig. 2	Symbool
1	Hoofdschakelaar	
2	Groen lampje stroom ingeschakeld	
3	Rood alarmlampje drooglopen	
4	Rood lampje overbelasting	
5	Groen lampje pomp in werking	
6	Werkingsknop Automatisch	
7	Werkingsknop Handbediening	
8	Groen lampje Automatische stand	AUT
9	Rood lampje Handbediende stand	MAN
10	Stop-startknoppen handbediende stand	0/1



INFORMATIE VOOR DE INSTALLATEUR

4. Installatie

De drukverhogingsgroep moet met geschikte werktuigen verplaatst worden waarbij er vermeden moet worden dat er ergens tegenaan gestoten wordt; de oogbouten van de motor mogen niet voor het ophijzen gebruikt worden. Vóór de installatie moet gecontroleerd worden of de groep tijdens het transport niet beschadigd is. De drukverhogingsgroep moet in een goed geventileerde ruimte geïnstalleerd worden waarbij er voldoende ruimte (0,5 m) aan de zijkanten en aan de voorkant overgelaten moet worden voor onderhoud. De reservoirs kunnen op de groep of op de vloer geïnstalleerd worden. De groep moet op een vlakke en stevige ondergrond neergezet worden.

Slangen

De slangen die op de groep aangesloten zijn moeten geschikte afmetingen hebben (de diameter van de verzamelleiding dient voorzover mogelijk aangehouden te worden). Om spanningen te vermijden wordt geadviseerd om uitzetbare verbindingen en geschikte steunen voor de slangen te monteren. Er kan een willekeurig uiteinde van de verzamelleiding gebruikt worden waarbij het uiteinde dat niet gebruikt wordt afgesloten moet worden.

LET OP

Het gewicht van de slangen en de reservoirs neemt toe als zij met water gevuld zijn. Vóór het starten moet gecontroleerd worden of alle aansluitingen die niet gebruikt worden afgesloten zijn en goed aangedraaid zijn.

Beveiliging tegen drooglopen

De schakelkasten voorzien in de mogelijkheid om een vlotterschakelaar aan te sluiten of een drietal sonde-elektroden (toepasbaar voor open tanks) of een minimum drukregelaar op de aanzuigzijde (geadviseerde waarde 0,2 – 0,4 bar). Voor de aansluitingen verwijzen wij naar het elektrische schema van de schakelkast. Het inschakelen van de beveiliging kan vertraagd worden door op de regelingen van de schakelkast in te werken. Als de minimum drukomstandigheden hersteld worden, worden de pompen automatisch gestart. De beveiliging functioneert niet op de handbediende werkingsstand en op de besturingsstand door middel van keuzeschakelaars.

LET OP

De groepen worden met uitgeschakelde beveiliging geleverd (fabriekswaarde).

Maximum drukbeveiliging (niet aanwezig op de schakelkast QXS20)

Een drukregelaar op de persleiding en aangesloten op de driefase schakelkast kan de overdruktoestand waarnemen en de pompen stoppen, zowel op de automatische als op de handbediende stand.

Keuze van het reservoir

Voor een doeltreffende werking moet de groep op een membraantank aangesloten worden. Het benodigde volume kan over meerdere reservoirs verdeeld worden.

Het optimale volume wordt door middel van de volgende formule berekend:

V = volume in liter

Q= gemiddelde opbrengst van een pomp in m³/h

P1 = startdruk in bar

DP = differentiaaldruck (P1s-P1) in bar

N = maximum aantal starts per uur

$$V = \frac{Q \cdot 1000 \cdot P1}{4 \cdot N \cdot (DP + 0.2)}$$

Luchttoevoer

De drukverhogingsgroepen met balkeerklappen op de aanzuigleiding voorzien in de mogelijkheid om een luchttoevoersysteem aan te sluiten; de aansluiting voor de leiding moet in de buurt van de balkeerklap aangebracht worden. Bij sommige modellen verticale pompen wordt een adapter meegeleverd om de aansluiting op de afvoerstop op de voet van het pomplichaam aan te brengen.

Elektrische aansluitingen



De aansluiting op de stroomvoorziening moet door een elektricien die volgens de plaatselijke voorschriften bevoegd is uitgevoerd worden.

Alvorens de aansluitingen uit te voeren moet eerst de stroom uitgeschakeld worden!

Op het elektrische schema en de plaatjes van de schakelkast staan de nodige gegevens voor de aansluiting en de vereiste aansluitwaarden.

LET OP

De pompen mogen niet gestart worden zonder ze eerst met vloeistof gevuld te hebben. Zie de gebruiksaanwijzing van de pompen. Voor het starten moet de in paragraaf 6 vermelde procedure opgevolgd worden.

Monofase model

De motor is beveiligd tegen overbelasting door middel van een ingebouwde motorbeveiliging. Indien voorgeschreven door plaatselijke reglementen moet er een extra beveiliging geïnstalleerd worden. De kabel van het geschikte type en met de juiste doorsnede moet als volgt in de schakelkast aangesloten worden:

- L1 en N op de klemmen van de hoofdschakelaar
- PE op de aardklem met het symbool \oplus

Driefase model

De motor is beveiligd tegen overbelasting door middel van een automatische schakelaar met handmatige reset. De kabel van het geschikte type en met de juiste doorsnede moet als volgt in de schakelkast aangesloten worden:

- L1, L2 en L3 op de klemmen van de hoofdschakelaar
- N op de nullem, indien aanwezig
- PE op de aardklem met het symbool \oplus

5. Instellingen



Alvorens de regelingen uit te voeren moet eerst de stroom uitgeschakeld worden!

Werking

- a) voor groepen met schakelkast Q-SMART: zie de betreffende handleiding 001085042
- b) voor groepen met schakelkast QXS20, QMS20, QMD20: zie de aanwijzingen die verderop zijn vermeld.

Het starten en het stoppen van de pompen wordt geregeld op basis van de druk die op de drukregelaars ingesteld is. Elke drukregelaar is aangesloten op één pomp maar niet altijd dezelfde vanwege de cyclische wisseling.

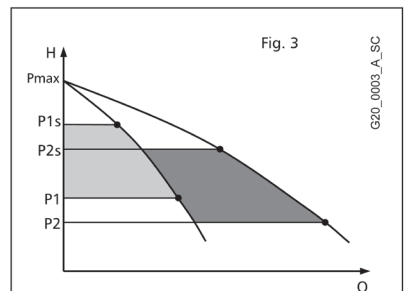
De differentiaaldruk is het verschil tussen de startdruk en de stopdruk; er moet dezelfde differentiaaldruk voor allebei de pompen ingesteld worden.

De typische waarde van P1s is ongeveer $P_{max}-0,5$ bar. De typische waarde van de differentiaaldruk ($P1s-P1$) is 0,6-1,0 bar.

De typische waarde van P2s is ongeveer $P_{max}-1,0$ bar.

Figuur 3 toont de werkwijze.

- Als er een verbruiker geopend wordt dan wordt er water uit de tank getapt.
- Als de druk tot de waarde P1 daalt dan wordt de eerste pomp gestart.
- Als het verbruik toeneemt en de druk tot de waarde P2 daalt dan wordt de tweede pomp gestart.
- Als het verbruik afneemt en de druk tot de waarde P2s stijgt dan wordt er een pomp uitgeschakeld.
- Als het verbruik nog meer afneemt dan vult de pomp de tank en stopt hij op de waarde P1s.



Drukregelaar

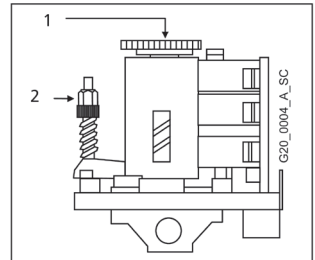
De drukregelaars zijn in de fabriek afgesteld volgens een aantal waarden die afhankelijk zijn van het type pomp.

De instelwaarden zijn aangegeven op een plaatje op de groep of in de schakelkast.

De instelwaarden kunnen veranderd worden op basis van de hydraulische omstandigheden van de installatie en de druk in de aanzuigleiding. Om de instellingen te veranderen moet op de regelingen van de drukregelaar ingewerkt worden:

- Stopdruk Ps
- Differentiaaldruk Ps-P

De afstelling van de differentiaaldruk bepaalt de startdruk P.



1 Ps stopdruk

2 Ps-P differentiaaldruk

Regelingen van de elektronische besturingskaart

Symbool	Beschrijving	Fabriekswaarde
TIME 1	Tijdschakelaar vertraging pomp 1	0 s
TIME 2	Tijdschakelaar vertraging pomp 2	0 s
DELAY	Vertraging inschakeling beveiliging tegen drooglopen	0 s
SENS	Gevoeligheid sondes	50%

Indien nodig moeten de regelingen veranderd worden door de regeling op de kaart (in de schakelkast) op te zoeken en de waarde ervan te veranderen. Om de waarde te verhogen moet met de klok mee gedraaid worden en om de waarde te verlagen tegen de klok in.

Zie het elektrische schema om de zekering, indien aanwezig, op te zoeken en de jumper om de cyclische wisseling te blokkeren.

Op de kaart zijn ook twee keuzeschakelaars aanwezig (één per pomp) waarmee het mogelijk is om de elektronische besturing uit te schakelen en de pompen rechtstreeks te besturen (stand M) of de pompen uit te schakelen (stand O).

Voorvullen van het reservoir

Voor een goede werking moet de membraantank voorgevuld worden op de waarde 0,9 x de minimum inschakeldruk (P2). Het voorvullen van het reservoir moet bij een leeg reservoir gebeuren.

6. Start

Om de groep te starten moeten de volgende handelingen verricht worden:

- a) De watertoevoer aansluiten.
- b) De stroomvoorziening aansluiten.
- c) De voordruk van het reservoir controleren.
- d) De perskleppen van de pomp sluiten.
- e) De groep en de aanzuigverzamelleiding laten aanzuigen (zie de gebruiksaanwijzing van de pompen).
- f) Controleren of de instellingen uitgevoerd zijn.
- g) Bij de modellen GMD20 en GMS20 de stroomwaarde die op de schakelaar van de schakelkast met die op het typeplaatje van de motor controleren
- h) De stroomvoorziening met de schakelaar van de schakelkast inschakelen en de groep op de handbediende stand zetten.
- i) De eerste pomp starten.
- j) Bij de driefase modellen de draairichting controleren; indien deze verkeerd is moeten er twee fases van de stroomvoorziening verwisseld worden.
- k) De persklep van de pomp langzaam openen en de lucht eruit laten stromen.
- l) Hetzelfde bij de tweede pomp doen.
- m) De groep op de automatische stand zetten.

Instelling van een nieuwe waarde

Om de instellingen binnen de grenzen van de maximum druk van de pompen en/of de installatie na het starten te veranderen, moet er als volgt te werk gegaan worden:

- De waarden van de uitschakeldruk P1s en de inschakeldruk P1 bepalen ($P1 = P1s - 1$ bar).
- De waarden van de uitschakeldruk P2s en de inschakeldruk P2 bepalen ($P2 = P1 - 0,5$ bar).
- De voorvuldruk van de tank bepalen = $0,9 \times P2$.
- De pers- en aanzuigkleppen tussen de pompen en de verzamelleidingen en de tanks openen.
- De pompen stoppen, de kranen aan de perszijde openen en de persdruk tot nul laten zakken.
- De voorvuldruk van de tank regelen.
- De perskranen sluiten en de pompen op de automatische stand starten totdat zij op de uitschakelwaarde stoppen.
- De uitschakeldruk P1s en P2s op de gewenste waarden regelen.
- De inschakeldruk P1 en P2 op de gewenste waarden regelen.
- De perskranen op de automatische stand openen om de waarden te controleren.
- Herhalen totdat de gewenste waarde verkregen wordt.

7. Onderhoud

Onderhoud van de elektropompen

Zie de gebruiksaanwijzing van de elektropomp.

Onderhoud van de schakelkast

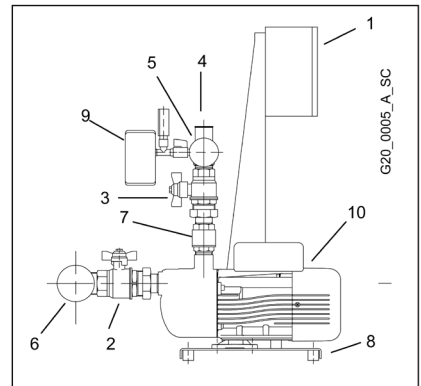
De schakelkasten vergen geen onderhoud.

Onderhoud van de membraanreservoirs

Zie de gebruiksaanwijzing van de reservoirs, controleer minimaal één keer per jaar de voordruk.

8. Lijst van de onderdelen

Ref.	Onderdeel	Aant.
1	Schakelkast	1
2	Aanzuigafsluiter	2
3	Persafsluiter	2
4	Reservoir aansluiting	2
5	Persverzamelleiding	1
6	Aanzuigverzamelleiding	1
7	Terugslagklep	2
8	Pompvoet	1
9	Drukregelaar	2
10	Elektropomp	2



Al naargelang het type groep kan de balkeerklep op de persleiding of op de aanzuigleiding geplaatst zijn en kan de elektropomp van het verticale of het horizontale type zijn.

9. Reparaties - Reserveonderdelen

LET OP

Voor reparaties moet men zich tot vakmensen wenden en daarbij mogen alleen originele reserveonderdelen gebruikt worden.

10. Lokaliseren van storingen



De onderhouds- en reparatiewerkzaamheden moeten door vakmensen uitgevoerd worden. Alvorens aan de groep te werken moet eerst de stroom uitgeschakeld worden en gecontroleerd worden of er geen hydraulische onderdelen onder druk staan.

Storing	Oorzaak	Oplossing
1. De groep is uitgeschakeld	1. Stroom uitgeschakeld	De stroom aansluiten
	2. Zekering doorgebrand	De zekering vervangen
2. De motor start niet	1. Stroom uitgeschakeld	De stroom aansluiten
	2. Motorbeveiliging ingeschakeld	Storing opheffen
	3. Monofase: thermische beveiliging in de motor	Monofase: de automatische reset afwachten
	4. Driefase: automatische schakelaar in de schakelkast	Driefase: De automatische schakelaar resetten
	5. Motor defect	De motor repareren/vervangen
3. Veelvuldige starts en stops	1. Reservoir defect	Het reservoir repareren/vervangen
	2. Verkeerde regeling van de drukregelaar	De differentiaaldruk of de stopdruk verhogen
4. De motor start maar stopt meteen	1. Verkeerde voorvuldruk van de tank	Controleer de voorvuldruk van de tank
	2. Verkeerde regeling van de drukregelaar	De differentiaaldruk of de stopdruk verhogen
5. De motor draait maar er komt geen water uit	1. Geen water in de aanzuigleiding of in de pomp	De pomp of de aanzuigleiding vullen / de afsluiters openen
	2. Lucht in de aanzuigleiding of in de pomp	De pomp ontluchten en de aanzuigverbindingen controleren
	3. Lekken in de aanzuigleiding	De NPSH controleren en indien nodig de installatie veranderen
	4. Balkeerlep geblokkeerd	De klep schoonmaken
	5. Leiding verstopt	De leiding schoonmaken
	6. Driefase motoren met verkeerde draaiing	De draairichting veranderen
6. Waterlekken uit de pomp	1. Mechanische afdichting defect	De mechanische afdichting vervangen
	2. Mechanische spanning op de pomp	De slangen ondersteunen
7. Teveel lawaai	1. Waterterugkeer bij het stoppen	De balkeerlep controleren
	2. Cavitatie	De aanzuiging controleren.
	3. Obstakel voor het draaien van de pomp	Mechanische spanningen op de pomp controleren

11. Buiten bedrijf stellen

De regels en de wettelijke voorschriften die van toepassing zijn op de afvalverwerking moeten in acht genomen worden, dit geldt ook voor het verpakkingsmateriaal.

12. Technische gegevens

De gegevens hebben betrekking op het product in de standaard uitvoering.

Nominale spanning	1 x 230 V +/- 10 %, 50 Hz (monofase) 3 x 400 V +/-10%, 50 Hz (driefase)
Nominale stroom	Zie het typeplaatje in de schakelkast
Beschermingsgraad	Elektropomp IP55 Schakelkast IP54, IP55 Drukregelaar IP54, IP40
Geluidsemissieniveau groep met 2 pompen	Motoren 50 Hz 2900 min -1 Tot 2x4 kW Lp< 70 dB(A)
Vloeistoftemperatuur	0°C tot +40°C, +60°C (afhankelijk van het type pomp)
Omgevingstemperatuur	0°C tot +40°C, +45°C, +50°C (afhankelijk van het type pomp)
Installatie	Binnen, beschermt voor weersinvloeden Beschut voor warmtebronnen Max. 1000 m boven de zeespiegel
Werkdruk	Max. 8 bar, 10 bar, 16 bar afhankelijk van het type pomp (zie de gebruiksaanwijzing)
Min. aanzuigdruk	Volgens NPSH curve met een margine van ten minste 0,5 m voor water dat geen lucht bevat
Max. aanzuigdruk	Controleren of de inlaatdruk plus de druk bij gesloten persleiding niet meer bedraagt dan de max. werkdruk
Schakelkast QXS20	Max. vermogen 2x1,5 kW Hulpspanning 12Vdc Spanning elektroden sondes 12Vac
Schakelkast QMD20 / QMS20	Max. vermogen 2x4 kW (QMD20), 2x2,2 kW (QMS20) Hulpspanning 24Vac Spanning elektroden sondes 12Vac
Schakelkast Q-SMART	Max. vermogen 2x1,5 kW Hulpspanning 12 Vdc Spanning elektroden sondes 6,5 Vac
Vertraging uitschakeling pompen	0..100 s
Vertraging inschakeling beveiliging tegen drooglopen	0.. 30 s
Pompen	Zie gebruiksaanwijzing van de pompen
Reservoirs	Zie de gebruiksaanwijzing van de reservoirs. Als deze geïnstalleerd zijn kunnen zij de temperatuur en de werkdruk beperken

In deze ruimte kunt u het model en de code van de drukverhogingsgroep zoals aangegeven op het typeplaatje noteren. Indien nodig moet u dit aan de technische service doorgeven.

Model groep	
Code	
Pompen	
Serienummer	
Installatiedatum	
Instelling (bar)	

HENKILÖ- JA MATERIAALITURVALLISUUTTA KOSKEVIA VAROITUKSIA

Seuraavassa annetaan käytettyjen symbolien merkitykset.

**VAARA**

Tämän määräyksen noudattamatta jättämisestä saattaa olla seurauksena henkilö- ja materiaalivahinkoja.

**SÄHKÖISKUVAARA**

Tämän määräyksen noudattamatta jättämisestä saattaa olla seurauksena sähköisku.

VAROITUS**VAROITUS**

Tämän määräyksen noudattamatta jättämisestä saattaa olla seurauksena materiaali- tai ympäristövahinkoja.

SUOMI SISÄLTÖ

1 YLEISTÄ.....	68
2 TUOTTEEN KUVAUS.....	68
3 TOIMINTA.....	68
4 ASENNUS.....	70
5 ASETUKSET.....	71
6 KÄYNNISTYS.....	72
7 HUOLTO.....	73
8 OSALUETTELO.....	73
9 KORJAUKSET- VARAOSAT.....	73
10 VIANETSINTÄ.....	74
11 ROMUTUS.....	74
12 TEKNISET TIEDOT.....	75

Käyttöopas muodostuu kahdesta osasta. Ensimmäinen osa on tarkoitettu asentajalle ja käyttäjälle, toinen ainoastaan asentajalle.



Lue ohjeet huolellisesti ennen asennusta. Noudata paikallisia määräyksiä. Ainoastaan ammattitaitoinen henkilö saa suorittaa asennuksen ja huollon.



Paineyksikkö on automaattilaite, joten pumput saattavat käynnistyä varoittamatta automaattisesti. Yksikkö sisältää paineistettua vettä. Laske paine noltaan ennen toimenpiteitä.



Suorita sähköliitännät standardien mukaan. Yksikkö tulee kytkeä toimivaan maadoitusjärjestelmään. Varmista, että yksikön sähkö on katkaistu ennen toimenpiteitä.



Jos yksikkö vaurioituu, katkaise sähkö välttääksesi sähköiskut.



Jos yksikkö vaurioituu, sulje sulkuventtiilit välttääksesi vesivahingot.

1. Yleistä

GXS20, GMD20, GMS20 -sarjan paineyksiköt on suunniteltu puhtaan veden jakeluun ja paineistukseen kiinteistöjen, toimistojen, laitosten ja teollisuuden vesiverkoissa.

Käyttörajoitukset

Nesteen lämpötila:	0°C - +40°C, +60°C pumpun mallista riippuen
Ympäröivä lämpötila:	0°C - +40°C, +45°C, +50°C pumpun mallista riippuen
Käyttöpaine:	Maks. 8 bar, 10 bar, 16 bar pumpun mallista riippuen (ks. käyttöopas)
Minimisyöttöpaine:	NPSH-käyrän ja häviöiden mukainen vähintään 0,5 metrin marginaalilla, jota tulee kasvattaa veden sisältäessä ilmaa.
Maksimisyöttöpaine:	Tarkista, että syöttöpaineen ja pumpun suljettua venttiiliä vasten tuottaman paineen summa ei ylitä maksimikäyttöpainetta.
Käynnistyksiä tunnissa:	Maks. 60 alle 3 kW, maks. 40 yli 4 kW

VAROITUS

Kalvosäiliö saattaa asettaa rajoituksia nesteen lämpötilan ja paineen suhteen. Noudata käyttörajoituksia!

2. Tuotteen kuvaus

Paineyksikköön kuuluu kaksi samanlaista sähköpumppua, jotka on liitetty rinnakkain ja asennettu samalle perustalle, imu- ja poistojakoputket, sulkuventtiilit, takaiskiventtiilit, painemittari, painekatkaisimet, anturit ja yksi- tai kolmivaiheinen sähkötaulu.

Järjestelmässä tulee olla kalvosäiliö. Poistojakoputkessa on kaksi liitintä, joihin voidaan asentaa sulkuventtiiliä 24 litran säiliöt. Kun asennat säiliöt, jakoputki tarvitsee sopivan tuen. Muut säiliöt voidaan asentaa lattialle ja liittää jakoputkeen.

3. Toiminta

Sähkötaulu käynnistää pumpun järjestelmän sitä pyytäessä.

Ensimmäisen vedenoton aikana toimii kalvosäiliö.

Kun paine laskee ensimmäiseen käynnistysarvoon, ensimmäinen pumppu käynnistyy.

Jos kulutus kasvaa, paine laskee toiseen käynnistysarvoon ja myös toinen pumppu käynnistyy.

Jos kulutus laskee, paine kasvaa ensimmäiseen pysäytysarvoon ja pumppu pysähtyy.

Jos kulutus laskee vielä, viimeinen pumppu täyttää säiliön ja pysähtyy.



Yksivaiheversio GXS20

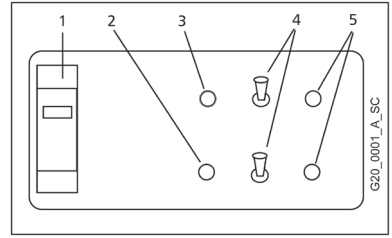
Yksivaiheversiossa GXS20 voi olla:

- sähkötaulu Q-SMART: lue asennus- ja käyttöohjeet 001085042
- sähkötaulu QXS20: lue seuraavat ohjeet.

- Peräkkäisten pumppujen automaattisäätö ja pienjänniteohjaus kahdella painekatkaisimella.
- Ensimmäiseksi käynnistettävän pumpun vuorottelu.
- Vuorottelun lukitusvalitsin.
- Yhtäaikaisen käynnistuksen estoviive.
- Oikosulkusuoja lämpömagneettisella katkaisimella.
- Ylikuormasuoja moottoriin sisäänrakennetulla moottorisuojalla.
- Valmius kuivakäyntisuojaan painekatkaisimella, uimurilla tai tasoantureilla, joiden herkkyyttä voidaan säätää (lisäelektrodit eivät sisälly toimitukseen).
- Kuivakäyntisuojaan laukeamisajastin.
- Jokaisessa pumpussa olevat pysäytysviiveen ajastimet

Kuvassa 1 on sähkötaulu QXS20

As.	Kuvaus, kuva 1	Symboli
1	Pääkatkaisin	POWER
2	Punainen kuivakäynnin hälytysvalo	
3	Vihreä virran päällekytkennän merkkivalo	
4	Pumpun käsi - pois - automaatti -valitsin	 
5	Vihreä pumpun päällekytkennän merkkivalo	





Versiot GMS20 / GMD20

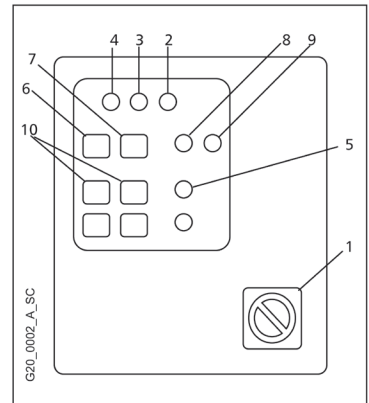
Yksivaiheversiossa GMS20 on sähkötaulu QMS20

Kolmivaiheversiossa GMD20 on sähkötaulu QMD20

- Peräkkäisten pumppujen automaattisäätö ja pienjänniteohjaus kahdella painekatkaisimella.
- Ensimmäiseksi käynnistettävän pumpun vuorottelu.
- Vuorottelun lukitusvalitsin.
- Yhtäaikaisen käynnistyksen estoviive.
- Oikosulku- ja ylikuormasuoja automaattikatkaisimella.
- Valmius kuivakäyntisuojaan painekatkaisimella, uimurilla tai tasoantureilla, joiden herkkyyttä voidaan säätää (lisäelektrodit eivät sisälly toimitukseen).
- Kuivakäyntisuojaan laukeamisajastin.
- Jokaisessa pumpussa olevat pysäytysviiveen ajastimet
- Potentiaalivapaat koskettimet sisältävän relekortin ulostulo (lisä)
- Sähkömekaaniset automaattinen - pois - käsi -toimintavalitsimet (sähkötaulun sisällä)

Kuvassa 2 on sähkötaulu QMS20 / QMD20.

As.	Kuvaus, kuva 2	Symboli
1	Pääkatkaisin	
2	Vihreä virran päällekytkennän merkkivalo	
3	Punainen kuivakäynnin hälytysvalo	
4	Punainen ylikuormituksen hälytysvalo	
5	Vihreä pumpun päällekytkennän merkkivalo	
6	Automaattiohjauksen painike	
7	Käsiohjauksen painike	
8	Vihreä automaattiohjauksen merkkivalo	AUT
9	Punainen käsiohjauksen merkkivalo	MAN
10	Käsiohjauksen käynnistys/ pysäytyspainikkeet	0/1



TIETOJA ASENTAJALLE

4. Asennus

Liikuta tuotetta varoen sopivilla nostolaitteilla. Vältä törmäyksiä. Älä käytä nostoon moottorissa olevia nostosilmukoita. Tarkista ennen asennusta, ettei laite ole vaurioitunut kuljetuksen aikana. Asenna paineyksikkö hyvin ilmastoituihin tilaan. Jätä sen sivuille ja eteen riittävästi tilaa huoltoon varten (0,5 m). Säiliöt voidaan asentaa yksikköön tai lattialle. Aseta yksikkö tasaiselle ja tukevalle alustalle.

Putket

Yksikköön liitettyjen putkien tulee olla sopivan kokoisia (pyri säilyttämään jakoputken halkaisija). Asenna laajennusliitokset ja asianmukaiset tuet putkille välttääksesi kuormittumista. Voit käyttää kumpaa tahansa jakoputken päätä ja sulkea käyttämättömän.

VAROITUS

Putkien ja säiliöiden paino kasvaa, kun ne ovat täynnä vettä.

Tarkista ennen käynnistystä, että olet sulkenut ja kiristänyt kaikki käyttämättömät liittimet.

Kuivakäyntisuoja

Sähkötauluihin voidaan kytkeä uimuri (avoimet säiliöt), kolmen elektrodin anturi (avoimet säiliöt) tai alipainekatkaisin imupuolelle (suositusarvo 0,2-0,4 bar). Katso kytkennät taulun sähkökaaviosta. Suojan laukeamista voidaan viivästyttää muuttamalla sähkötaulun säätöjä. Kun minimipaineolosuhteet palautuvat, pumput käynnistyvät automaattisesti. Suoja ei toimi käsi- eikä valitsinohjauksella.

VAROITUS

Yksiköt toimitetaan suoja poiskytkettynä (tehdasasetus).

Ylipainesuoja (ei sähkötaulussa QXS20)

Poistopuolelle asennettu ja kolmivaiheiseen sähkötauluun liitetty painekatkaisin havaitsee ylipaineen ja pysäyttää pumput sekä automaattisesti käsi- että käsi-ohjauksella.

Säiliön valinta

Jotta yksikkö toimii tehokkaasti, se tulee liittää kalvosäiliöön. Tarvittava tilavuus voidaan jakaa useammille säiliöille.

Optimaalinen tilavuus lasketaan seuraavalla kaavalla:

V = Tilavuus (l)

Q = Yhden pumpun keskimääräinen virtausnopeus (m³/h)

P1 = Käynnistyspaine (bar)

DP = Paine-ero (P1s-P1) (bar)

N = Maksimimäärä käynnistyskäyntejä tunnissa

$$V = \frac{Q \cdot 1000 \cdot P1}{4 \cdot N \cdot (DP + 0.2)}$$

Ilmauslaite

Imupuolen takaiskuventtiileillä varustettuihin paineyksiköihin voidaan liittää ilmauslaite. Putkiliitos on takaiskuventtiilin lähellä. Joissakin pystypumppumalleissa on sovitin, jolla laite voidaan liittää pumpun perustassa olevaan poistotulppaan.

Sähköliitännät



Ainoastaan valtuutettu asentaja saa tehdä sähköliitännän paikallisten määräysten mukaisesti.

Katkaise sähkö ennen liitäntöjä!


Sähkökaaviosta ja sähkötaulun tarroissa annetaan tarvittavat liitäntätiedot ja sähköarvot.

VAROITUS

Älä käynnistä pumppuja ennen niiden täyttämistä nesteellä. Katso pumppujen käyttöopasta. Suorita käynnistys osan 6 ohjeiden mukaan.


Yksivaiheversio

Sisäänrakennettu moottorisuoja suojaa moottoria ylikuormittumiselta. Asenna lisäsuoja, jos paikalliset määräykset vaativat sitä. Liitä sähkötauluun tyypiltään ja läpileikkaukseltaan sopiva kaapeli:

- L1 ja N pääkatkaisimen liittimiin
- PE maadoitusliittimeen, jossa on symboli 

Kolmivaiheversio

Käsin nollattava automaattikatkaisin suojaa moottoria ylikuormittumiselta. Liitä sähkötauluun tyypiltään ja läpileikkaukseltaan sopiva kaapeli:

- L1, L2, L3 pääkatkaisimen liittimiin
- N nolliin liittimeen (jos asennettu)
- PE maadoitusliittimeen, jossa on symboli 

5. Asetukset



Katkaise sähkö ennen säätöä.

Toiminta

- yksiköt sähkötaululla Q-SMART: katso asennus- ja käyttöohjeet 001085042.
- yksiköt sähkötauluilla QXS20, QMS20 ja QMD20: katso seuraavat ohjeet.

Pumput käynnistyvät ja pysähtyvät painekatkaisimiin asetettujen paineiden mukaan. Jokainen painekatkaisin on liitetty yhteen pumppuun. Vuorottelun vuoksi pumppu ei ole aina sama.

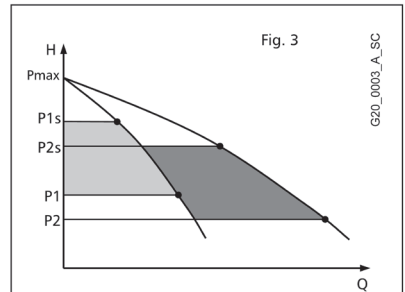
Paine-ero tarkoittaa käynnistys- ja pysähtymispaineen välistä eroa. Aseta sama paine-ero kummallekin pumppulle.

Tyypillinen P1s-arvo on noin $P_{max}-0,5$ bar. Tyypillinen paine-eroarvo ($P1s-P1$) on 0,6-1,0 bar.

Tyypillinen P2s-arvo on noin $P_{max}-1,0$ bar.

Kuvassa 3 on toimintatapa.

- Avattaessa käyttöyksikkö vettä otetaan säiliöstä.
- Kun paine laskee arvoon P1, ensimmäinen pumppu käynnistyy.
- Jos kulutus kasvaa ja paine laskee arvoon P2, toinen pumppu käynnistyy.
- Kun kulutus laskee ja paine nousee arvoon P2s, yksi pumppu kytkeytyy pois.
- Jos kulutus vielä laskee, pumppu täyttää säiliön ja pysähtyy arvoon P1s.



Painekatkaisin

Painekatkaisimet säädetään tehtaalla pumpun tyypistä riippuviin arvoihin. Kalibrointiarvot annetaan yksikössä tai sähkötaulussa olevassa kilvessä. Asetusarvoja voidaan muuttaa järjestelmän vesiolosuhteiden ja imupaineen mukaan.

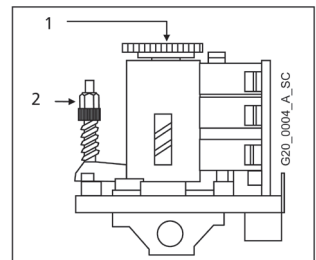
Muuta asetuksia säätämällä painekatkaisimen arvoja:

- Pysähtymispaine Ps
- Paine-ero Ps-P

Paine-eron säätö määrää käynnistyspaineen P.

1 Ps pysähtymispaine

2 Ps-P paine-ero



Elektronisen ohjauksen säädöt

Symboli	Kuvaus	Tehdasasetus
TIME 1	pumpun 1 viiveajastin	0 s
TIME 2	pumpun 2 viiveajastin	0 s
DELAY	Kuivakäyntisuojan laukeamisviive	0 s
SENS	Anturien herkkyys	50%

Jos säätöjä tarvitsee muuttaa, etsi ne kortista (sähkötaulun sisällä) ja muuta arvo. Kasvata arvoa myötöpäivään kääntämällä ja vähennä sitä vastapäivään kääntämällä.

Tarkista tarvittaessa sulake ja vuorottelulukituksen hyppijohdin sähkökaaviosta.

Kortissa on myös kaksi valitsinta (yksi/pumppu), joiden avulla elektroninen ohjaus voidaan kytkeä pois ja pumppuja ohjata suoraan (asento M) tai kytkeä pumput pois (asento 0).

Säiliön esikuormitus

Jotta kalvosäiliö toimii asianmukaisesti, se tulee esikuormittaa arvoon $0,9 \times$ minimiasetusarvo (P2). Säiliön esikuormitus suoritetaan säiliö tyhjänä.

6. Käynnistys

Käynnistä yksikkö seuraavasti:

- Suorita vesiliitäntä.
- Suorita sähköliitäntä.
- Tarkista säiliön esikuormitusarvo.
- Sulje pumpun poistoventtiilit.
- Suorita yksikön ja imujakoputken käynnistystäyttö (ks. pumppujen käyttöopas).
- Tarkista, että olet tehnyt asetukset.
- Tarkista, että versioiden GMD20 ja GMS20 sähkötaulun katkaisimen ja moottorin arvokilvessä annettu sähköarvo vastaavat toisiaan.
- Kytke sähkö päälle sähkötaulun katkaisimella ja aseta yksikkö käsiohjaukselle.
- Käynnistä ensimmäinen pumppu.
- Tarkista kolmivaiheversioiden pyörimissuunta. Jos se on virheellinen, vaihda kaksi sähkövaihtetta keskenään.
- Avaa pumpun poistoventtiili hitaasti ja poista ilma.
- Toista sama toiselle pumpulle.
- Aseta yksikkö automaattiohjaukselle.

Uuden arvon asetukset

Käynnistä yksikkö ja muuta asetukset seuraavasti pumppujen ja/tai järjestelmän maksimipaineen rajoissa:

- Määrittele pysähtymispaine P1s ja käynnistyspaine P1 ($P1 = P1s - 1$ bar).
- Määrittele pysähtymispaine P2s ja käynnistyspaine P2 ($P2 = P1 - 0,5$ bar).
- Määrittele säiliön esikuormitusarvo = $0,9 \times P2$.
- Avaa pumppujen ja jakoputkien ja säiliöiden väliset poisto- ja imuventtiilit.
- Pysäytä pumput, avaa poistoventtiilit ja anna poistopaineen laskea noltaan.
- Säädä säiliön esikuormitusarvo.
- Sulje poistoventtiilit ja käynnistä pumput automaattiohjauksella. Odota, että ne pysähtyvät pysähtymisarvoon.
- Säädä pysähtymispaineet P1s ja P2s haluttuihin arvoihin.
- Säädä käynnistyspaineet P1 ja P2 haluttuihin arvoihin.
- Avaa poistoventtiilit automaattiohjauksella tarkistaaksesi arvot.
- Toista, kunnes arvo on halutun mukainen.

7. Huolto

Sähköpumppujen huolto

Ks. sähköpumpun käyttöopas.

Sähkötaulun huolto

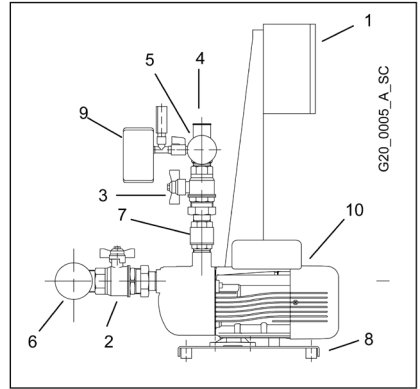
Sähkötauluun ei tarvitse tehdä huoltoa.

Kalvosäiliöiden huolto

Ks. säiliön käyttöopas. Tarkista esikuormitusarvo vähintään kerran vuodessa.

8. Osaluettelo

Viite	Osa	Määrä
1	Sähkötaulu	1
2	Imupuolen sulkuventtiili	2
3	Poistopuolen sulkuventtiili	2
4	Säiliön liitin	2
5	Poistojakoputki	1
6	Imujakoputki	1
7	Takaiskuventtiili	2
8	Perusta	1
9	Painekatkaisin	2
10	Sähköpumppu	2



Yksikön tyypistä riippuen takaiskuventtiili voi olla joko poistossa tai imussa ja sähköpumppu joko pysty- tai vaakatyypinen.

9 Korjaukset- Varaosat

VAROITUS

Pyydä ammattitaitoista henkilöä suorittamaan korjaukset. Käytä alkuperäisiä varaosia.

10. Vianetsintä



Ainoastaan ammattitaitoinen henkilö saa suorittaa huolto- ja korjaustyöt. Katkaise sähkö ennen yksikön käsittelyä. Tarkista, ettei hydrauliosissa ole painetta.

Vika	Syy	Korjaus
1. Yksikkö sammunut	1. Sähkö on katkennut.	Kytke sähkö.
	2. Sulake on palanut.	Vaihda sulake.
2. Moottori ei käynnisty.	1. Sähkö on katkennut.	Kytke sähkö.
	2. Moottorisuoja on lauennut.	Korjaa vika.
	3. Yksivaihe: moottorin ylikuormasuoja.	Yksivaihe: odota automaattista nollautusta.
	4. Kolmivaihe: sähkötaulun automaattikatkaisin.	Kolmivaihe: nollaa automaattikatkaisin.
	5. Moottori on viallinen.	Korjaa/vaihda moottori.
3. Tiheitä käynnistyksiä ja pysäytyksiä	1. Säiliö on viallinen.	Korjaa/vaihda säiliö.
	2. Paineatkaisin on säädetty väärin.	Kasvata paine-eroa tai pysähtymispainetta.
4. Moottori käynnistyy, mutta pysähtyy heti.	1. Säiliön esikuormituspaine on virheellinen.	Tarkista säiliön esikuormitus.
	2. Paineatkaisin on säädetty väärin.	Kasvata paine-eroa tai pysähtymispainetta.
5. Moottori pyörii, mutta vettä ei syötetä.	1. Vesi puuttuu imusta tai pumpusta.	Täytä pumppu tai imuputki/avaa sulkuventtiilit.
	2. Imussa tai pumpussa on ilmaa.	Ilmaa pumppu ja tarkista imuliitokset.
	3. Imussa on häviöitä.	Tarkista NPSH ja muuta järjestelmää tarvittaessa.
	4. Takaiskuventtiili on jumiutunut.	Puhdista venttiili.
	5. Putki on tukossa.	Puhdista putki.
	6. Kolmivaihemoottorit pyörivät virheelliseen suuntaan.	Vaihda pyörimissuunta.
6. Vesihäviöitä pumpussa	1. Mekaaninen tiiviste on viallinen.	Vaihda mekaaninen tiiviste.
	2. Pumpussa on mekaanisia kuormituksia	Tue putket.
7. Liiallinen melu	1. Vesi palaa pysäytettäessä.	Tarkista takaiskuventtiili.
	2. Kavitaatio	Tarkista imu.
	3. Pumppu ei kierrä esteettömästi.	Tarkista pumpun mekaaniset kuormitukset.

11. Romutus

Noudata voimassa olevia paikallisia jätteiden lajittelua koskevia lakeja ja määräyksiä (myös pakkauksen osalta).

12. Tekniset tiedot

Tiedot koskevat vakiokäyttöä.

Nimellisjännite	1x230 V +/- 10%, 50 Hz (Yksivaihe) 3x400 V +/- 10%, 50 Hz (Kolmivaihe)
Nimellisvirta	Ks. sähkötaulun arvokilpi.
Suoja-aste	Sähköpumppu IP55 Sähkötaulu IP54, IP55 Painekatkaisin IP54, IP40
2-pumppuisen yksikön melutaso	Moottorit 50 Hz 2900 min-1 Alle 2x4 kW Lp<70 dB(A)
Nesteen lämpötila	0°C - +40°C, +60°C (pumpun mallista riippuen)
Ympäröivä lämpötila	0°C - +40°C, +45°C, +50°C (pumpun mallista riippuen)
Asennus	Sisälle, ilmastotekijöiltä suojattuna. Lämmönlähteiltä suojattuna. Maks. 1 000 m meren pinnan yläpuolelle.
Käyttöpaine	Maks. 8 bar, 10 bar, 16 bar pumpun mallista riippuen (ks. käyttöopas).
Minimi-imupaine	NPSH-käyrän mukainen vähintään 0,5 m marginaalilla ilmattomalle vedelle.
Maksimi-imupaine	Varmista, että syöttöpaineen ja suljetun järjestelmän poistopaineen summa ei ylitä maksimikäyttöpainetta.
Sähkötaulu QXS20	Maks.teho 2x1,5 kW Apujännite 12 Vdc Anturien elektrodien jännite 12 Vac
Sähkötaulu QMD20 / QMS20	Maks.teho 2x4 kW (QMD20), 2x2,2 kW (QMS20) Apujännite 24 Vac Anturien elektrodien jännite 12 Vac
Sähkötaulu Q-SMART	Maks.teho 2x1,5 kW Apujännite 12 Vdc Anturien elektrodien jännite 6,5 Vac
Pumppujen pysäytysviive	0-100 s
Kuivakäyntisuojaajan viive	0-30 s
Pumput	Ks. pumpun käyttöopas.
Säiliöt	Ks. säiliöiden käyttöopas. Asennettuina saattavat rajoittaa lämpötilaa ja käyttöpainetta.

Voit kirjoittaa tähän tilaan paineyksikön mallin ja koodin arvokilven tietojen mukaan. Ilmoita pyytäessäsi teknisiä tietoja.

Yksikön malli	
Koodi	
Pumput	
Sarjanro	
Asennuspvm	
Kalibrointi (bar)	

ПРЕДУПРЕЖДЕНИЯ ДЛЯ БЕЗОПАСНОСТИ ЛЮДЕЙ И ИМУЩЕСТВА

Следующие символы означают:

**ОПАСНОСТЬ****ОПАСНОСТЬ**

Несоблюдение этого предупреждения может привести к получению травмы и/или повреждению оборудования

**ОПАСНОСТЬ**

РИСК ПОРАЖЕНИЯ
ЭЛЕКТРИЧЕСКИМ ТОКОМ

ПОРАЖЕНИЕ ЭЛЕКТРИЧЕСКИМ ТОКОМ

Несоблюдение этого предупреждения может привести к поражению электрическим током

ПРЕДУПРЕЖДЕНИЕ**ПРЕДУПРЕЖДЕНИЕ**

Несоблюдение этого предупреждения может привести к нанесению вреда имуществу или окружающей среде

ИНСТРУКЦИИ НА РУССКОМ ЯЗЫКЕ - СОДЕРЖАНИЕ

1	ОБЗОР	77
2	ОПИСАНИЕ ИЗДЕЛИЯ	77
3	ЭКСПЛУАТАЦИЯ	77
4	УСТАНОВКА	79
5	НАСТРОЙКА	80
6	ЗАПУСК	81
7	ТЕХНИЧЕСКОЕ ОБСЛУЖИВАНИЕ	82
8	ПЕРЕЧЕНЬ УЗЛОВ	82
9	ЗАПАСНЫЕ ДЕТАЛИ	82
10	ПОИСК И УСТРАНЕНИЕ НЕИСПРАВНОСТЕЙ	83
11	УТИЛИЗАЦИЯ	84
12	ТЕХНИЧЕСКИЕ ХАРАКТЕРИСТИКИ	84

Данное руководство состоит из двух частей: первая часть предназначена для специалистов по установке и пользователей; вторая часть предназначена только для специалистов по установке.

**ОПАСНОСТЬ**

Перед установкой изделия необходимо внимательно прочитать эти инструкции и выполнять существующие правила.

Работы по монтажу и техническому обслуживанию должны выполнять квалифицированные специалисты.

**ОПАСНОСТЬ**

Напорная установка является автоматической машиной; насосы могут автоматически включаться без предварительного предупреждения.

Установка содержит воду под давлением, поэтому перед началом технического обслуживания необходимо снизить давление до нуля.

**ОПАСНОСТЬ**

РИСК ПОРАЖЕНИЯ
ЭЛЕКТРИЧЕСКИМ ТОКОМ

Электрические соединения должны соответствовать действующим правилам.

Обеспечьте качественное заземление. Отключите электропитание перед началом технического обслуживания.

**ОПАСНОСТЬ**

РИСК ПОРАЖЕНИЯ
ЭЛЕКТРИЧЕСКИМ ТОКОМ

Если установка повреждена, отключите электропитание во избежание опасности поражения электрическим током.

**ОПАСНОСТЬ**

Если установка повреждена, закройте двухпозиционные клапаны, чтобы предотвратить затопление.

1. Обзор

Бустерные установки серии GXS20, GMD20, GMS20 предназначены для передачи и нагнетания давления чистой воды в водопроводных сетях в домах, офисах, жилых комплексах и промышленных организациях.

Эксплуатационные ограничения:

Температура жидкости:	от 0°C до +40°C, +60°C в зависимости от типа насоса
Окружающая температура:	от 0°C до +40°C, +45°C, +50°C в зависимости от типа насоса
Рабочее давление:	Не более 8 бар, 10 бар, 16 бар в зависимости от типа насоса (см. руководство).
Минимальное давление на входе:	Согласно кривой высоты столба жидкости на всасывающей стороне насоса и опротивлению потока; уровень необходимо повысить до безопасного предела не менее 0,5 м, если в воде есть воздух.
Максимальное давление на входе:	Давление на входе плюс давление, создаваемое насосом на закрытом клапане, должно всегда быть меньше максимального рабочего давления.
Число запусков в час:	Макс. 60 до 3 кВт, макс. 40 от 4 кВт

ПРЕДУПРЕЖДЕНИЕ

Ограничения по температуре и давлению жидкости могут налагаться мембранным резервуаром. Соблюдайте эксплуатационные ограничения!

2. Описание изделия

Бустерная установка состоит из двух одинаковых электрических насосов, подключенных параллельно и установленных на общую подставку, впускного и подающего коллекторов, двухпозиционных клапанов, запорных клапанов, датчика давления, реле давления, датчиков и однофазной или трехфазной панели управления.

Система должна быть оборудована мембранным резервуаром. Подающий коллектор оснащен двумя соединительными муфтами, предназначенными для подключения 24-литровых емкостей с двухпозиционным клапаном. Вместе с емкостями необходимо обеспечить подходящую опору для коллекторной трубы. Дополнительные напольные емкости можно установить и подключить к коллекторной трубе.

3. Эксплуатация

Насосы управляются с электрического пульта согласно техническим требованиям к системе.

Мембранный резервуар обеспечивает исходное водопотребление.

Если давление упадет до исходного значения запуска, включится первый насос.

Если водопотребление возрастет, давление упадет до второй величины запуска, при которой включится второй насос.

Если водопотребление снизится, давление возрастет до первой величины запуска, в результате чего насос выключится.

Если водопотребление будет и дальше снижаться, последний насос заполнит резервуар и затем выключится.



Однофазная модель GXS20

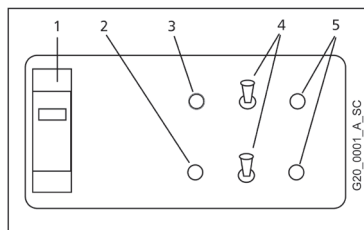
Однофазная модель GXS20 может быть оснащена:

- шкафом управления Q-SMART (прочитать руководство по монтажу и эксплуатации 001085042);
- шкафом управления QXS20 (прочитать нижеприведенные инструкции).

- Автоматическое последовательное регулирование насосами с регулированием низкого давления двумя реле давления.
- Циклическая замена первого включаемого насоса.
- Замена блокировочного селекторного переключателя.
- Задержка для предотвращения одновременного запуска.
- Термомагнитный переключатель для защиты от короткого замыкания.
- Защита от перегрузки с помощью защиты электродвигателя, встроенной в электродвигатель.
- Защита от работы всухую с помощью реле давления или поплавкового реле или датчиков уровня с регулировкой чувствительности (дополнительные электроды не входят в комплект поставки).
- Таймер регулировки включения для защиты от работы всухую.
- Таймеры задержки выключения на обоих насосах

На рис. 1 показана передняя панель шкафа управления QXS20.

№	Описание	Символ
1	Выключатель электропитания	POWER
2	Красная лампа аварийной сигнализации о работе всухую	
3	Зеленая лампа включения электропитания	
4	Селекторный переключатель режима работы насоса: ручной-выкл.-автоматический	 
5	Зеленый индикатор работы насоса	





Модели GMS20 / GMD20

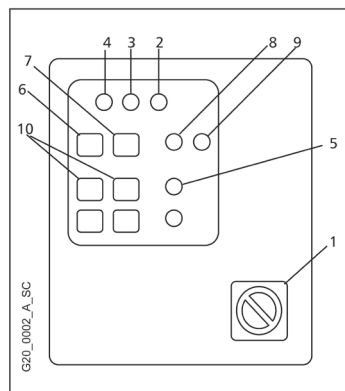
Однофазная модель GMS20 оснащена шкафом управления QMS20.

Трехфазная модель GMD20 оснащена шкафом управления QMD20.

- Автоматическое последовательное регулирование насосами с регулированием низкого давления двумя реле давления.
- Циклическая замена первого включаемого насоса.
- Замена блокировочного селекторного переключателя.
- Задержка для предотвращения одновременного запуска.
- Защита от короткого замыкания и от перегрузки с помощью автоматического выключателя.
- Защита от работы всухую с помощью реле давления или поплавкового реле или датчиков уровня с регулировкой чувствительности (дополнительные электроды не входят в комплект поставки).
- Таймер регулировки включения для защиты от работы всухую.
- Таймеры задержки выключены на обоих насосах
- Выход для платы реле с сухими контактами карточка (вспомогательное устройство)
- Электромеханические селекторные переключатели для режима работы автоматический-выкл.-ручной (внутренняя панель)

На рис. 2 показана передняя панель шкафа управления QMS20 / QMD20.

№	Описание	Символ
1	Выключатель электропитания	
2	Зеленая лампа включения электропитания	
3	Красная лампа аварийной сигнализации о работе всухую	
4	Красная лампа аварийной сигнализации о перегрузке	
5	Зеленый индикатор работы насоса	
6	Кнопочный выключатель автоматического режима работы	
7	Кнопочный выключатель ручного режима работы	
8	Зеленый индикатор работы в автоматическом режиме	AUT
9	Красный индикатор работы в ручном режиме	MAN
10	Кнопочные переключатели ручного режима работы	0/1



ИНФОРМАЦИЯ ДЛЯ СПЕЦИАЛИСТОВ ПО УСТАНОВКЕ

4. Установка

Используйте соответствующее оборудование для транспортирования бустерной установки, избегайте ударов, не используйте рымболты на электродвигателе для подъема. Перед монтажом бустерной установки необходимо убедиться, что она не была повреждена при транспортировке. Установите бустерную установку в хорошо проветриваемом помещении, оставив достаточно свободного места по сторонам и спереди (не менее 0,5 м) для проведения технического обслуживания. Емкостиможно установить на установку или на пол. Разместите установку на ровной и твердой поверхности.

Трубопровод

Подключенные к установке трубы должны иметь надлежащий размер (по возможности согласно диаметру коллекторной трубы). Во избежание чрезмерных нагрузок следует обеспечить компенсаторы трубопровода и соответствующие опоры трубопровода. Можно использовать любой конец коллекторного трубопровода, но при этом необходимо закупорить заглушкой неиспользуемый конец.

ПРЕДУПРЕЖДЕНИЕ

Перед запуском установки убедитесь, что все неиспользуемые соединения закрыты и затянуты.

Защита от работы всухую

Электрические панели готовы к подключению поплавкового реле или комплекта из трех контрольных электродов (используются для открытых резервуаров) или сигнализатор минимального давления на стороне всасывания (рекомендуемое значение: 0,2 - 0,4 бар). Система подключений указана на схеме электрических соединений панели. Включение защитного устройства можно адерживать с помощью соответствующих регулировок на панели управления. Насосы включаются автоматически при восстановлении минимального давления. Защита не действует в ручном режиме управления и в режиме управления селекторным переключателем.

ПРЕДУПРЕЖДЕНИЕ

Установки поставляются с выключенной защитой (заводская настройка)

Защита от превышения максимального давления (не предусмотрена в шкафу управления QXS20)

Реле давления на нагнетательной стороне, подключенное к трехфазной панели, может определять любые условия возникновения избыточного давления и при этом выключать насосы как в автоматическом, так и в ручном режимах.

Выбор резервуара

Для обеспечения эффективной работы бустерную установку необходимо подсоединить к мембранному резервуару. Необходимый объем воды можнораспределять между несколькими резервуарами. Оптимальный объем рассчитывается по следующей формуле

V= Объем, л

Q= Средняя производительность насоса, м3/ч

P1 = давление при запуске, бар

DP = перепад давлений (P1s-P1), бар

N = максимальное число запусков час

$$V = \frac{Q \cdot 1000 \cdot P1}{4 \cdot N \cdot (DP + 0.2)}$$

Патрубок подвода воздуха

Бустерные установки с запорными клапанами на стороне всасывания готовы для подсоединения устройства подачи воздуха; соединительная муфта для воздушной трубы находится рядом с запорным клапаном. Определенные модели вертикальные насосы оснащены переходным патрубком для подключения к дренажной пробке в основании корпуса насоса.

Электрические соединения



Электрические соединения должны осуществляться квалифицированным электриком в соответствии с местными правилами и нормами. Перед установлением соединений необходимо отключить источник электропитания! Схема электрических соединений и ярлыки на панели содержат информацию, необходимую для подключения, а также требуемые параметры электропитания.

ПРЕДУПРЕЖДЕНИЕ

Наполните насосы жидкостью перед запуском. См. Руководство по эксплуатации насосов. Следуйте инструкциям по запуску насосов, приведенным в разделе 6.

Однофазная модель

Двигатель защищен от перегрузки с помощью встроенного устройства защиты двигателя. Если это требуется местными правилами, установите дополнительное защитное устройство. К панели необходимо подключить соответствующий кабель надлежащего калибра:

- L1 и N к выводам выключателя электропитания
- PE к выводу заземления, помеченному как \oplus

Трехфазная модель

Двигатель защищен от перегрузки автоматическим/ручным переключателем сброса. К панели необходимо подключить соответствующий кабель надлежащего калибра:

- L1, L2, L3 к выводам выключателя электропитания
- N к нейтральному выводу, если таковой имеется.
- PE к выводу заземления, помеченному как \oplus

5. Настройка

Отключите электропитание перед началом настройки оборудования.

Эксплуатация

- a) Для установок, оснащенных шкафом управления Q-SMART, см. руководство по эксплуатации 001085042.
- b) Для установок, оснащенных шкафом управления QXS20, QMS20, QMD20, см. нижеприведенные инструкции.

Запуск и останов насосов определяется в зависимости от параметров настройки реле давления. Каждое реле давления подключается к одному насосу, при этом насос будет изменяться согласно циклической замене.

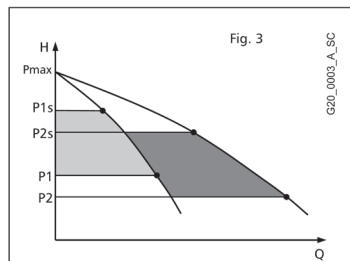
Перепад давлений равен разности между давлением запуска и давлением отключения. Задайте одинаковое значение перепада давлений для обоих насосов.

Обычное значение P1s примерно равняется Pmax - 0,5 бар. Обычное значение перепада давлений (P1s-P1) равняется 0,6 -1,0 бар.

Обычное значение P2s примерно равняется Pmax - 1,0 бар.

На рис.3 показан метод эксплуатации.

- Резервуар подает воду по требованию пользователя.
- Если давление упадет до значения P1, включится первый насос.
- Если водопотребление возрастет, а давление упадет до значения P2, включится второй насос.
- Если водопотребление упадет, а давление вырастет до значения P2s, один из насосов выключится.
- Если водопотребление будет дальше уменьшаться, насос заполнит резервуар и выключится при достижении значения P1s.

**Реле давления**

Реле давления настраиваются на заводе согласно значениям, зависящим от типа насоса.

Параметры настройки указаны на табличке, прикрепленной к установке или на электрической панели. Параметры настройки можно изменять согласно состоянию гидравлики системы и давлению всасывания.

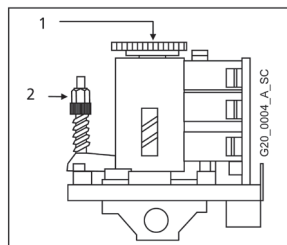
Отрегулируйте реле давления необходимым образом, чтобы изменить параметры настройки:

- Давление отключения Ps
- Перепад давлений Ps-P

Регулировка перепада давлений определяет давление запуска P.

1 Давление отключения Ps

2 Перепад давлений Ps-P



Регулировка электронного модуля управления

Символ	Описание	Заводская установка
TIME 1	Таймер задержки насоса 1	0 сек
TIME 2	Таймер задержки насоса 2	0 сек
DELAY	Задержка включения защиты от работы всухую	0 сек
SENS	Чувствительность датчика	50%

Если эти параметры необходимо отрегулировать, определите соответствующие изменения на модуле (внутри электрической панели) и измените значения. Поверните по часовой стрелке, чтобы увеличить значение, поверните против часовой стрелки, чтобы уменьшить значение. См. схему электрических соединений, чтобы определить предохранитель, если таковой имеется, и блокировочную перемычку циклической замены. Два селекторных переключателя (для каждого насоса) также находятся на модуле: они используются для блокировки электронного управления для непосредственного управления насосами (положение M), либо для того, чтобы отключить их (положение 0).

Предварительное наполнение резервуара

Для обеспечения правильной работы необходимо предварительно заполнить мембранный резервуар до минимального значения давления запуска, равного 0,9 x (P2). Предварительное наполнение необходимо осуществлять при пустом резервуаре.

6. Запуск

Выполните следующие действия, чтобы запустить установку:

- Подсоедините водопроводную сеть
- Подключите источник электропитания
- Проверьте величину предварительного наполнения резервуара
- Закройте выпускные клапаны насоса
- Залейте установку (см. Руководство по эксплуатации насоса) и впускной коллектор
- Проверьте все параметры настройки
- Для моделей GMD20 и GMS20 необходимо проверить установленное положение переключателя на электрической панели по номинальному току двигателя
- С помощью переключателя на панели включите электропитание и выберите ручной режим работы
- Запустите первый насос
- Для трехфазных моделей необходимо проверить направление вращения: если оно неправильное, поменяйте фазы электропитания местами.
- Медленно откройте выпускной клапан насоса и стравите воздух.
- Повторите вышеуказанные действия для второго насоса.
- Выберите автоматический режим работы

Как изменить настройки

После запуска установки выполните следующие действия, чтобы изменить параметры настройки в пределах максимально допустимого давления насосов и/или системы.

- Определите значения давления выключения P1s и запуска P1 ($P1 = P1s - 1$ бар)
- Определите значения давления выключения P2s и запуска P2 ($P2 = P2s - 0,5$ бар)
- Определите давление предварительного наполнения резервуара = 0,9 x P2
- Откройте выпускной и впускной клапаны между насосами, коллекторами и резервуарами.
- Остановите насосы, откройте клапаны на нагнетательной стороне и дайте давлению на входе упасть до нуля
- Отрегулируйте давление предварительного наполнения резервуара
- Закройте впускные клапаны и запустите насосы в автоматическом режиме до тех пор, пока не будет достигнуто значение остановки, при котором насосы выключатся.
- Задайте требуемые значения давления отключения P1s и P2s.
- Задайте требуемые значения давления включения P1 и P2.
- Откройте выпускные клапаны в автоматическом режиме, чтобы проверить клапаны
- Повторяйте вышеуказанные действия до тех пор, пока не получите требуемые значения.

7. Техническое обслуживание

Техническое обслуживание электрического насос

См. руководство по эксплуатации электрических насосов.

Техническое обслуживание электрической панели

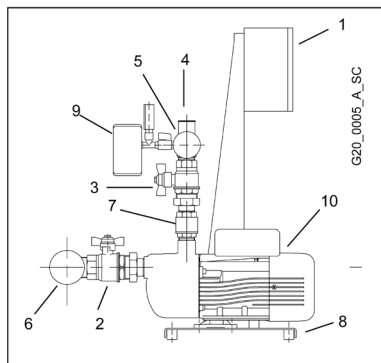
Для электрических панелей не требуется техническое обслуживание.

Техническое обслуживание мембранного резервуара

См. инструкции по эксплуатации резервуар, проверьте предварительное наполнение не реже чем раз в год.

8. Перечень узлов

№	Узел	Кол-во
1	Электрическая панель	1
2	Впускной двухпозиционный клапан	2
3	Выпускной двухпозиционный клапан	2
4	присоединение бачка	2
5	Подающий коллектор	1
6	Впускной колектор	1
7	обратный клапан	2
8	Основание	1
9	Реле давления	2
10	Электрический насос	2



Запорный клапан может находиться в впускной или выпускной стороне в зависимости от типа установки; электрический насос может быть вертикального или горизонтального типа.

9. Запасные детали

ПРЕДУПРЕЖДЕНИЕ

Ремонт должны проводить квалифицированные, допущенные к выполнению работ специалисты с использованием оригинальных запасных деталей.

10. Поиск и устранение неисправностей



Работы по техническому обслуживанию и ремонту должны выполнять квалифицированные, допущенные к выполнению работ специалисты. Перед началом обслуживания установив необходимо отключить электропитание и убедиться, что в гидравлических узлах нет давления.

Проблема	Причина	Решение
1. Установка не включается	1. Отключено электропитание	Подключите источник электропитания
	2. Перегорел предохранитель	Замените предохранитель
2. Электродвигатель не запускается	1. Отключено электропитание	Подключите источник электропитания
	2. Включение защитного устройства электродвигателя	Устраните неисправность. Однофазная
	3. Однофазная модель; устройство тепловой защиты электродвигателя	модель: подождите до автоматического сброса
	4. Трехфазная модель; автоматический выключатель на электрической панели	Трехфазная модель: Верните в исходное положение автоматический выключатель
	5. Неисправный электродвигатель.	Отремонтируйте/замените электродвигатель
3. Частые запуски и остановки	1. Неисправный резервуар	Отремонтируйте/замените резервуар
	2. Неправильно отрегулировано реле давления	Увеличьте значение перепада давления или давления останова
4. Электродвигатель запускается, но сразу же выключается	1. Неправильное давление предварительного наполнения резервуара	Проверьте предварительное наполнение резервуара
	2. Неправильно отрегулировано реле давления	Увеличьте значение перепада давления или давления останова
5. Электродвигатель работает, но вода не подается	1. На стороне всасывания насоса или внутри насоса нет воды	Наполните насос или всасывающие патрубки / откройте двухпозиционные клапаны
	2. Воздух в всасывающих патрубках ил насосе	Опорожните насос, проверьте всасывающие патрубки
	3. Потеря давления на стороне всасывания	Проверьте высоту столба жидкости на всасывающей стороне насоса и при необходимости измените систему
	4. Запорный клапан заклинен	Очистите клапан
	5. Засорился трубопровод	Очистите трубопровод
	6. Неправильное направление вращения трехфазных электродвигателей	Измените направление вращения
6. Утечка воды в насосе	1. Дефектное герметизирующее уплотнение	Замените герметизирующее уплотнение
	2. Чрезмерное механическое напряжение насоса	Установите трубопровод на опоры
7. Слишком сильный шум	1. Вода возвращается назад при выключении насоса	Проверьте запорны клапан
	2. Образование пустот	Проверьте всасывание
	3. Вращение насоса затруднено	Проверьте наличие чрезмерного механического напряжения насоса

11. Утилизация

Соблюдайте местные нормы и правила касательно утилизации отходов, включая упаковочные материалы.

12. Технические характеристики

Данные относятся к изделиям типовой конструкции

Максимально допустимое напряжение	1 x 230 В +/- 10 %, 50 Гц (одна фаза) 3 x 400 В +/- 10%, 50 Гц (три фазы)
Требования по номинальному току	См. заводскую таличку с паспортными данными на электрической панели
Класс защищённости	Электрический насос IP55 Электрическая панель IP54, IP55 Реле давления IP54, IP40
Уровень распространения звука установки с 2 насосами	Электродвигатели 50 Гц при 2900 об/мин До 2 x 4 кВт Lp < 70дБ(А)
Температура жидкости	от 0°C до +40°C, +60°C (в зависимости от типа насоса)
Окружающая температура	от 0°C до +40°C, +45°C, +50°C (в зависимости от типа насоса)
Установка	Внутри помещения, защита от атмосферных воздействий. Вдали от источников тепла. Не более 1000 м ASL
Рабочее давление	Не более 8 бар, 10 бар, 16 бар в зависимости от типа насоса (см. руководство)
Минимальное давление всасывания	Согласно кривой высоты столба жидкости на всасывающей стороне насоса с пределом не менее 0,5 м для воды без воздуха
Максимальное давление всасывания	Убедитесь, что суммарное значение давления всасывания плюс выходного давления не превышает максимальное рабочее давление.
Шкаф управления QXS20	Макс. мощность 2x1,5 кВт Вспомогательное напряжение 12 В пост.тока Напряжение контрольных электродов 12 В перем. тока
Шкаф управления QMD20 / QMS20	Макс. мощность 2x4 кВт (QMD20), 2x2,2 кВт (QMS20) Вспомогательное напряжение 24 В перем. тока Напряжение контрольных электродов 12 В перем. тока
Шкаф управления Q-SMART	Макс. мощность 2x1,5 кВт Вспомогательное напряжение 12 В пост.тока Напряжение контрольных электродов 6.5 В перем. тока
Задержка останова насоса	0..100 сек
Задержка включения защиты от работы всухую	0.. 30 сек
Насосы	См. руководство по эксплуатации насосов
Резервуары	См. руководство по эксплуатации резервуаров. При установке они могут ограничивать величины рабочей температуры и рабочего давления

Можно использовать следующую таблицу для обозначения модели и шифрабустерной установки, как показано на заводской табличке с паспортными данными. Пожалуйста, укажите эти данные при отправке запроса на проведение технического обслуживания.

Модель установки	
Код	
Насосы	
Серийный номер	
Дата установки	
Параметры настройки(бар)	

it

DICHIARAZIONE CE DI CONFORMITÀ « ORIGINALE »
XYLEM SERVICE ITALIA SRL, CON SEDE IN VIA VITTORIO LOMBARDI 14 - 36075 MONTECCHIO MAGGIORE (VI) - ITALIA, DICHIARA CHE IL PRODOTTO:

GRUPPO DI POMPAGGIO (VEDETE ADESIVO SU PRIMA PAGINA)
E' CONFORME ALLE DISPOSIZIONI DELLE SEGUENTI DIRETTIVE EUROPEE:

- MACCHINE 2006/42/CE (ALLEGATO II: IL FASCICOLO TECNICO È DISPONIBILE PRESSO XYLEM SERVICE ITALIA SRL)
 - COMPATIBILITÀ ELETTRROMAGNETICA 2004/108/CE
- E CONFORME ALLE SEGUENTI NORME TECNICHE:
- EN 809, EN 60204-1
 - EN 61000-6-1:2007, EN 61000-6-3:2007

MONTECCHIO MAGGIORE, 10.03.2016
AMEDEO VALENTE
(DIRETTORE ENGINEERING E R&D)
rev.01



Lowara è un marchio registrato di Lowara srl Unipersonale, società controllata da Xylem Inc.

en

EC DECLARATION OF CONFORMITY « TRANSLATION »
XYLEM SERVICE ITALIA SRL, WITH HEADQUARTERS IN VIA VITTORIO LOMBARDI 14 - 36075 MONTECCHIO MAGGIORE (VI) - ITALIA, HEREBY DECLARES THAT THE PRODUCT:

PUMPING UNIT (SEE LABEL ON FIRST PAGE)

FULFILLS THE RELEVANT PROVISIONS OF THE FOLLOWING EUROPEAN DIRECTIVES:

- MACHINERY 2006/42/EC (ANNEX II: THE TECHNICAL FILE IS AVAILABLE FROM XYLEM SERVICE ITALIA SRL)
 - ELECTROMAGNETIC COMPATIBILITY 2004/108/EC
- AND THE FOLLOWING TECHNICAL STANDARDS:
- EN 809, EN 60204-1
 - EN 61000-6-1:2007, EN 61000-6-3:2007

MONTECCHIO MAGGIORE, 10.03.2016
AMEDEO VALENTE
(DIRECTOR OF ENGINEERING AND R&D)
rev.01



Lowara is a trademark of Lowara srl Unipersonale, subsidiary of Xylem Inc.

fr

DÉCLARATION CE DE CONFORMITÉ « TRADUCTION »
XYLEM SERVICE ITALIA SRL, DONT LE SIÈGE EST SITUÉ 14 VIA VITTORIO LOMBARDI - 36075 MONTECCHIO MAGGIORE (VI) - ITALIE, DÉCLARE QUE LE PRODUIT:

GRUPE DE POMPAGE (VOIR L'AUTOCOLLANT SUR LA PREMIÈRE PAGE)
EST CONFORME AUX DISPOSITIONS DES DIRECTIVES EUROPÉENNES SUIVANTES:

- MACHINES 2006/42/CE (ANNEXE II: LE DOSSIER TECHNIQUE EST DISPONIBLE APRÈS DE XYLEM SERVICE ITALIA SRL)
 - COMPATIBILITÉ ÉLECTROMAGNÉTIQUE 2004/108/CE
- ET EST CONFORME AUX NORMES TECHNIQUES SUIVANTES:
- EN 809, EN 60204-1
 - EN 61000-6-1:2007, EN 61000-6-3:2007

MONTECCHIO MAGGIORE, 10.03.2016
AMEDEO VALENTE
(DIRECTEUR INGÉNIEURIE ET R&D)
rév.01



Lowara est une marque déposée de Lowara srl Unipersonale, société contrôlée par Xylem Inc.

de

EG-KONFORMITÄTSERKLÄRUNG « ÜBERSETZUNG »
XYLEM SERVICE ITALIA SRL, MIT SITZ IN VIA VITTORIO LOMBARDI 14 - 36075 MONTECCHIO MAGGIORE (VI) - ITALIEN, ERKLÄRT, DASS DIE NACHFOLGEND BESCHRIEBENEN PRODUKTE:

PUMPEINHEIT (SIEHE KLEBESCHILD AUF DER ERSTEN SEITE)
DEN VORSCHRIFTEN DER FOLGENDEN EUROPÄISCHEN RICHTLINIEN:

- MASCHINEN 2006/42/EG (ANHANG II: DIE TECHNISCHE AKTE LIEGT BEI XYLEM SERVICE ITALIA SRL AUF)
 - ELEKTROMAGNETISCHE KOMPATIBILITÄT 2004/108/EG
- SOWIE DEN FOLGENDEN TECHNISCHEN VORSCHRIFTEN ENTSPRECHEN:
- EN 809, EN 60204-1
 - EN 61000-6-1:2007, EN 61000-6-3:2007

MONTECCHIO MAGGIORE, 10.03.2016
AMEDEO VALENTE
(LEITER TECHNIK UND R&D)
rev.01



Lowara ist ein eingetragenes Markenzeichen der Lowara srl Unipersonale, einer von Xylem Inc. kontrollierten Gesellschaft

es

DECLARACIÓN CE DE CONFORMIDAD « TRADUCCIÓN »
XYLEM SERVICE ITALIA SRL, CON SEDE EN VIA VITTORIO LOMBARDI 14 - 36075 MONTECCHIO MAGGIORE (VI) - ITALIA, DECLARA QUE EL PRODUCTO:

GRUPO DE BOMBEO (VEA EL ADHESIVO EN LA PRIMERA PÁGINA)
ES CONFORME A LA DISPOSICIONES DE LAS SIGUIENTES DIRECTIVAS EUROPEAS:

- MÁQUINAS 2006/42/CE (ANEXO II: EL EXPEDIENTE TÉCNICO ESTÁ DISPONIBLE EN XYLEM SERVICE ITALIA SRL)
 - COMPATIBILIDAD ELECTROMAGNÉTICA 2004/108/CE
- Y ES CONFORME A LAS NORMAS TÉCNICAS SIGUIENTES:
- EN 809, EN 60204-1
 - EN 61000-6-1:2007, EN 61000-6-3:2007

MONTECCHIO MAGGIORE, 10.03.2016
AMEDEO VALENTE
(DIRECTOR ENGINEERING Y R&D)
rev.01



Lowara es una marca registrada de Lowara srl Unipersonale, sociedad controlada por Xylem Inc.

pt

DECLARAÇÃO CE DE CONFORMIDADE « TRADUÇÃO »
A XYLEM SERVICE ITALIA SRL, COM SEDE EM VIA VITTORIO LOMBARDI 14 - 36075 MONTECCHIO MAGGIORE (VI) - ITÁLIA, DECLARA QUE O PRODUTO:

GRUPO DE BOMBAGEM (VER O ADESIVO NA PRIMEIRA PÁGINA)
ESTÁ EM CONFORMIDADE COM AS DISPOSIÇÕES DAS SEGUINTES DIRETIVAS EUROPEIAS:

- MÁQUINAS 2006/42/CE (ANEXO II: O DOSSIER TÉCNICO ESTÁ À DISPOSIÇÃO JUNTO DE XYLEM SERVICE ITALIA SRL)
 - COMPATIBILIDADE ELECTROMAGNÉTICA 2004/108/CE
- E EM CONFORMIDADE COM AS SEGUINTES NORMAS TÉCNICAS:
- EN 809, EN 60204-1
 - EN 61000-6-1:2007, EN 61000-6-3:2007

MONTECCHIO MAGGIORE, 10.03.2016
AMEDEO VALENTE
(DIRECTOR ENGINEERING E R&D)
rev.01



Lowara é uma marca registada da Lowara srl Unipersonale, empresa controlada pela Xylem Inc.

nl

EG-VERKLARING VAN OVEREENSTEMMING « VERTALING »
DE FIRMA XYLEM SERVICE ITALIA SRL, GEVESTIGD IN VIA VITTORIO LOMBARDI 14 - 36075 MONTECCHIO MAGGIORE (VI) - ITALIA, VERKLAART DAT HET PRODUCT:

POMPGROEP (ZIE DE STICKER OP DE EERSTE BLADZIJDE)
IN OVEREENSTEMMING IS MET DE BEPALINGEN VAN DE VOLGENDE EUROPESE RICHTLIJNEN:

- MACHINERICHTLIJN 2006/42/EG (BIJLAGE II: HET TECHNISCH DOSSIER IS BESCHIKBAAR BIJ XYLEM SERVICE ITALIA SRL)
 - ELEKTROMAGNETISCHE COMPATIBILITEITSRICHTLIJN 2004/108/EG
- EN DE VOLGENDE TECHNISCHE NORMEN:
• EN 809, EN 60204-1
• EN 61000-6-1:2007, EN 61000-6-3:2007

MONTECCHIO MAGGIORE, 10.03.2016
AMEDEO VALENTE
(DIRECTEUR VAN ENGINEERING EN R&D)
rev.01



Lowara is een geregistreerd handelsmerk van Lowara srl Unipersonale, een door Xylem Inc. gecontroleerd bedrijf.

fi

EY-VAATIMUSTENMUKAISUUSVAKUUTUS « KÄÄNNÖS »
XYLEM SERVICE ITALIA SRL, TOIMIPAIKKANAAN VIA VITTORIO LOMBARDI 14 - 36075 MONTECCHIO MAGGIORE (VI) - ITALIA, VAKUUTAA ETTÄ ALLA KUVAILTU TUOTE:

PUMPPAUSYKSIKÖ (KS. ENSIMMÄISELLÄ SIVULLA OLEVAA TARRAA)
ON YHDENMUKAINEN SEURAAVIEN EUROOPPALAISTEN DIREKTIIVIN:

- KONEDIREKTIIVI 2006/42/EY (LIITE II: TEKNISEN ERITELMÄN ANTAA KÄYTTÖÖN XYLEM SERVICE ITALIA SRL)
 - SÄHKÖMAGNEETTINEN YHTEENSOPIVUUS 2004/108/EY JA SEURAAVIEN TEKNISTEN STANDARDIEN KANSSA:
- EN 809, EN 60204-1
• EN 61000-6-1:2007, EN 61000-6-3:2007

MONTECCHIO MAGGIORE, 10.03.2016
AMEDEO VALENTE
(TEKNINEN JA TUTKIMUS- JA KEHITYSJOHTAJA)
tark. 01



Lowara on Lowara srl Unipersonale, Xylem Inc.:n valvoman yhtiön, rekisteröity tavaramerkki.

ru

СЕРТИФИКАТ СООТВЕТСТВИЯ СЕ « ПЕРЕВОД »
XYLEM SERVICE ITALIA SRL, С АДРЕСОМ: VIA VITTORIO LOMBARDI 14 - 36075 MONTECCHIO MAGGIORE (VI) - ITALIA, ЗАЯВЛЯЕТ, ЧТО ОПИСАННАЯ НИЖЕ ПРОДУКЦИЯ:

НАСОСНАЯ СТАНЦИЯ (СМ. НАКЛЕЙКУ НА ПЕРВОЙ СТРАНИЦЕ)
СООТВЕТСТВУЕТ ПОЛОЖЕНИЯМ СЛЕДУЮЩИХ ЕВРОПЕЙСКИХ ДИРЕКТИВ:

- МАШИНОЕ ОБОРУДОВАНИЕ 2006/42/СЕ (ПРИЛОЖЕНИЕ II: ТЕХНИЧЕСКОЕ ДОСЬЕ ИМЕЕТСЯ В ОФИСЕ XYLEM SERVICE ITALIA SRL)
 - ЭЛЕКТРОМАГНИТНАЯ СОВМЕСТИМОСТЬ 2004/108/СЕ
- А ТАКЖЕ СООТВЕТСТВУЕТ СЛЕДУЮЩИМ ТЕХНИЧЕСКИМ СТАНДАРТАМ:
• EN 809, EN 60204-1
• EN 61000-6-1:2007, EN 61000-6-3:2007

Г. МОНТЕККИО МАДЖИОРЕ, 10.03.2016
AMEDEO VALENTE
(ДИРЕКТОР ИНЖИНИРИНГА И ИССЛЕДОВАНИЙ И РАЗВИТИЯ)
ред. 01



Lowara является зарегистрированной торговой маркой компании Lowara srl Unipersonale, контролируемой компанией Xylem Inc.

- it Xylem Service Italia Srl si riserva il diritto di apportare modifiche senza obbligo di preavviso.
- en Xylem Service Italia Srl reserves the right to make modifications without prior notice.
- fr Xylem Service Italia Srl se réserve le droit d'apporter des modifications sans obligation de préavis.
- de Änderungen, auch ohne vorherige Ankündigung, sind XYLEM SERVICE ITALIA SRL jederzeit vorbehalten.
- es Xylem Service Italia Srl se reserva el derecho de realizar modificaciones sin necesidad de aviso previo.
- pt A Xylem Service Italia Srl reserva-se o direito de proceder a alterações sem aviso prévio.
- nl Xylem Service Italia Srl behoudt zich het recht voor om zonder voorafgaand bericht wijzigingen aan te brengen.
- da Xylem Service Italia Srl forbeholder sig retten til at ændre specifikationerne uden meddelelse herom.
- no Xylem Service Italia Srl forbeholder seg retten til å utføre endringer uten forvarsel.
- sv Xylem Service Italia Srl förbehåller sig rätten att utföra ändringar utan förhandsmeddelande.
- fi Xylem Service Italia Srl pidättää itselleen oikeuden tehdä muutoksia ilman ennakkoilmoitusta.
- is Xylem Service Italia Srl áskilur sér rétt til að gera breytingar án fyrirvara.
- et Xylem Service Italia Srl jätab endale õiguse teha muudatusi eelnevalt ette teatamata
- lv Xylem Service Italia Srl patur tiesības veikt izmaiņas bez iepriekšēja brīdinājuma.
- lt „Xylem Service Italia Srl“ pasilieka teisę atlikti pakeitimus be išankstinio įspėjimo.
- pl Xylem Service Italia Srl zastrzega sobie prawo do wprowadzenia zmian bez obowiązku wcześniejszego powiadomienia.
- cs Společnost Xylem Service Italia Srl si vyhrazuje právo na provedení změn bez předcházejícího upozornění.
- sk Spoločnosť Xylem Service Italia Srl si vyhradzuje právo na vykonanie zmien bez predchádzajúceho upozornenia.
- hu A Xylem Service Italia Srl fenntartja magának a jogot előzetes értesítés nélküli módosítások eszközzésére.
- ro Xylem Service Italia Srl își rezervă dreptul de a face modificări fără o înștiințare prealabilă.
- bg Фирмата Xylem Service Italia Srl си запазва правото да наанся промени без предупреждение
- sl Xylem Service Italia Srl si pridržuje pravico do vnašanja sprememb brez vsakršnega predhodnega obvestila.
- hr Xylem Service Italia Srl zadržava pravo promjene bez obveze prethodne najave.
- sr Xylem Service Italia Srl zadržava pravo promene bez obaveze prethodne najave.
- el Η Xylem Service Italia Srl διατηρεί το δικαίωμα να επιφέρει τροποποιήσεις χωρίς υποχρέωση προειδοποίησης
- tr Xylem Service Italia Srl şirketi önceden haber vermeksizin deęişiklikler yapma hakkını saklı tutmaktadır
- ru Xylem Service Italia Srl оставляет за собой право вносить изменения без предварительного уведомления.
- uk Компанія Xylem Service Italia Srl залишає за собою право вносити зміни без попередження.
- ar تحفظ شركة لوارا Xylem Service Italia Srl بحق إجراء تعديلات بدون الالتزام بالتنبيه المسبق.

Headquarters

Xylem Service Italia Srl
Via Vittorio Lombardi 14
36075 Montecchio Maggiore VI
Italy
Tel. (+39) 0444 707111
Fax (+39) 0444 492166