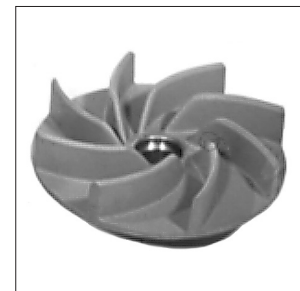
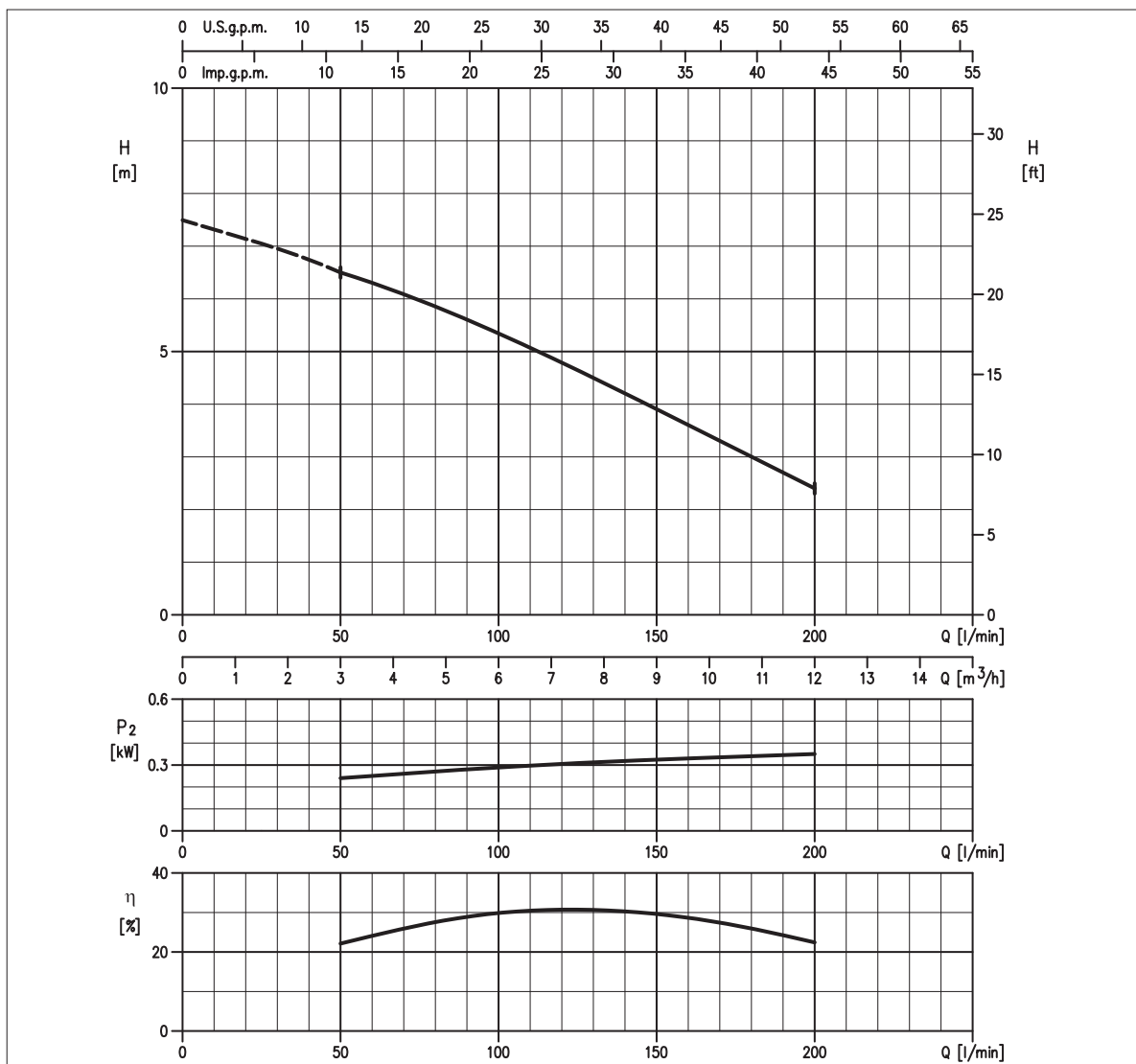




VORTEX LAUFRAD
WIRNIK VORTEX
ОТКРЫТОЕ РАБОЧЕЕ КОЛЕСО

S.C. 07/13 32DMLVF50.5M (90)

KENNLINIE · CHARAKTERYSTYKA HYDRAULICZNA · РАБОЧИЕ ХАРАКТЕРИСТИКИ



LEISTUNGSÜBERSICHT · TABELA DANYCH · ТЕХНИЧЕСКИЕ ДАННЫЕ

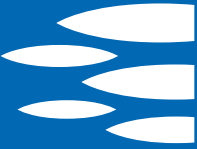
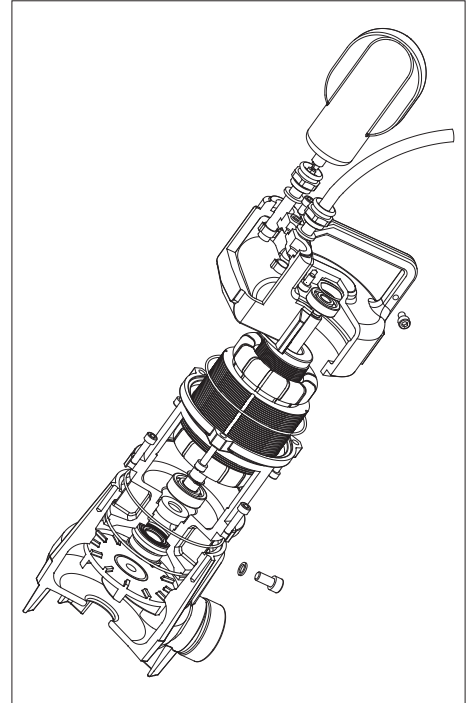
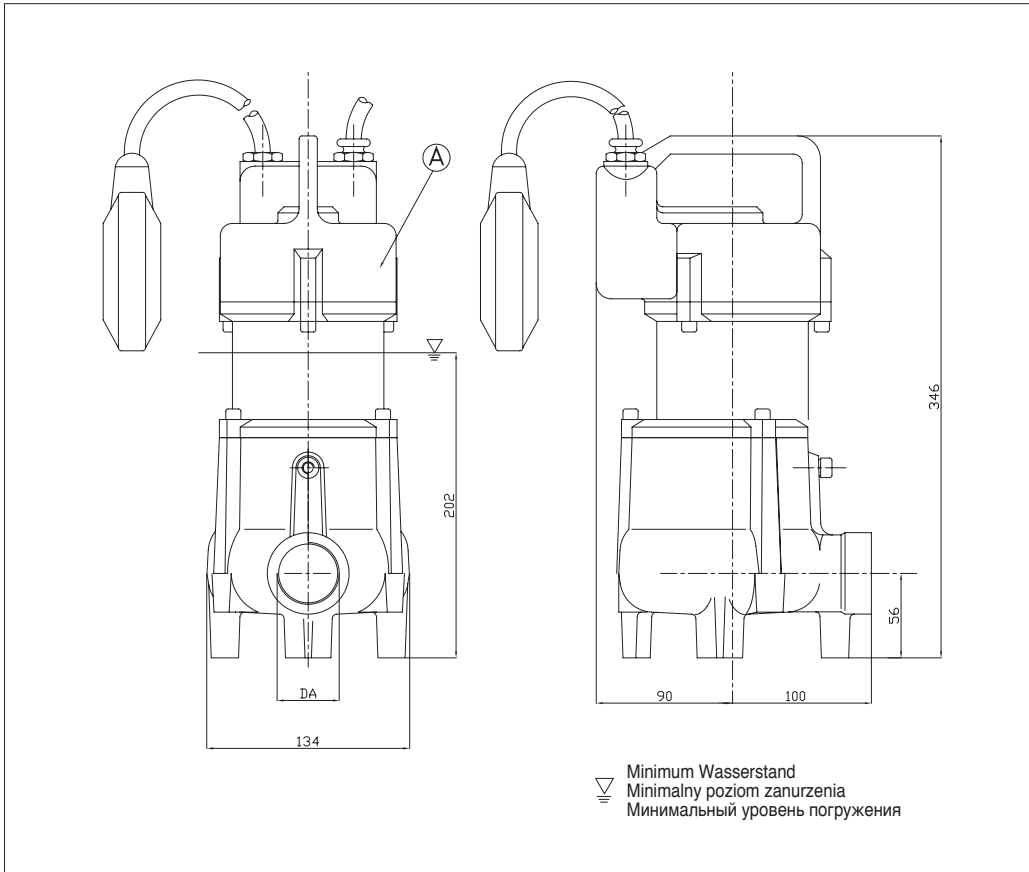
Modell Model Модель	P ₂		Q = Fördermenge / Wysokość podnoszenia / Производительность										
	[HP]	[kW]	50 m ³ /h 3	90 5	120 7	180 11	200 12	300 18	333 20	400 24	480 29	540 32	600 36
32DMLVF50.5M (90)	1,5	0,5	6,5	5,6	4,7	3	2,4	-	-	-	-	-	-

H = Förderhöhe / Wysokość podnoszenia / Напор [m]

HYDRAULIK · HYDRAULIKA · НАСОСНАЯ ЧАСТЬ PUMP TYP · TYP POMPY · ТИП НАСОСА

Laufrad Wirnik Рабочее колесо	VORTEX LAUFRAD WIRNIK VORTEX ОТКРЫТОЕ РАБОЧЕЕ КОЛЕСО	Gewicht Masa Вес	14 kg	Materialausführung Konstrukcja Конструкция	GRAUGUSS ŻELIWO ЧУГУН
Flansch Króciec Присоединение	DN 1" 1/4 g	MOTOR · SILNIK · ДВИГАТЕЛЬ			
Durchmesser Korngröße (max.) Maksymalna średnica zanieczyszczeń Максимальный размер твердых частиц	30 mm	Spannung Napięcie Напряжение	230V ±10%, 50 Hz	Kabellänge Kabel Кабель	5 m
Temperatur (max.) Maksymalna temperatura medium Максимальная температура жидкости	40°C	Max. zulässige Starts pro Stunde Liczba załączeń na godz. Количество пусков в час	15	P ₂	0.5 kW
Doppelte Gleitringdichtung Podwójne uszczelnienie mechaniczne Двойное торцевое уплотнение	Cer/Carb/NBR SiC/SiC/NBR	Isolationsklasse Klasa izolacji Класс изоляции	H	Anlaufstrom Prąd jałowy Пусковой ток	12,4 A
		Schutzklasse Stopień ochrony Степень защиты	IP 68	Stromaufnahme Prąd nominalny Ток 100%	4 A
				Drehzahl (rpm) Prędkość obrotowa (rpm) Скорость вращения (об/мин)	2850




MASSE • WYMIARY • ГАБАРИТНЫЕ РАЗМЕРЫ
AUSTAUSCHTEILE • CZĘŚCI ZAMIENNE • ЗАПАСНЫЕ ЧАСТИ


REPARATURSET: O-Ring, Dichtungsdeckel, Gleitringdichtungen, Lippendichtungen, Oldichttring.
ZESTAW NAPRAWCZY: O-Ring, uszczelki, uszczelnienia mechaniczne, wargowe, korek oleju, podkładki.
КОМПЛЕКТ ЗАП.ЧАСТЕЙ ДЛЯ ТЕКУЩЕГО РЕМОНТА: Уплотнительные кольца, торцевые уплотнения, сальники, шайбы масляной пробки


MASSTABELLE • TABELA WYMIARÓW • ТАБЛИЦА ГАБАРИТНЫХ РАЗМЕРОВ

DA	Modell • Model • Модель	[kW]	Gewicht • Masa • Вес [kg]
1 1/4	32DMLVF50,5M (90)	0,5	14

ERSATZTEILKIT: O-Ring, Gleitringdichtung, Lippendichtungen, Unterlegscheibe, Sicherungsringe, Elektrokabel, Vorspannfeder, Lager, Seeger-Ring.
ZESTAW NAPRAWCZY: O-Ring, uszczelki, uszczelnienia mechaniczne, wargowe, podkładka, korek oleju, pierścienie chromowe, kabel elektryczny, sprężyna, łożyska, pierścienie sprężyste.
КОМПЛЕКТ ЗАП.ЧАСТЕЙ ДЛЯ ПОЛНОГО РЕМОНТА: Уплотнительные кольца, резины, сальники, шайбы масляной пробки, хромированные кольца, электрический кабель, пружина, подшипники, кольцо seeger



Laufrad
 Wirmik
 Рабочее колесо

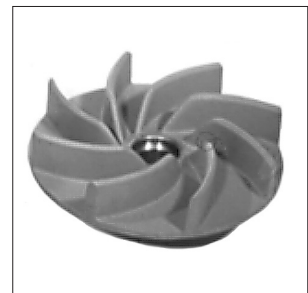
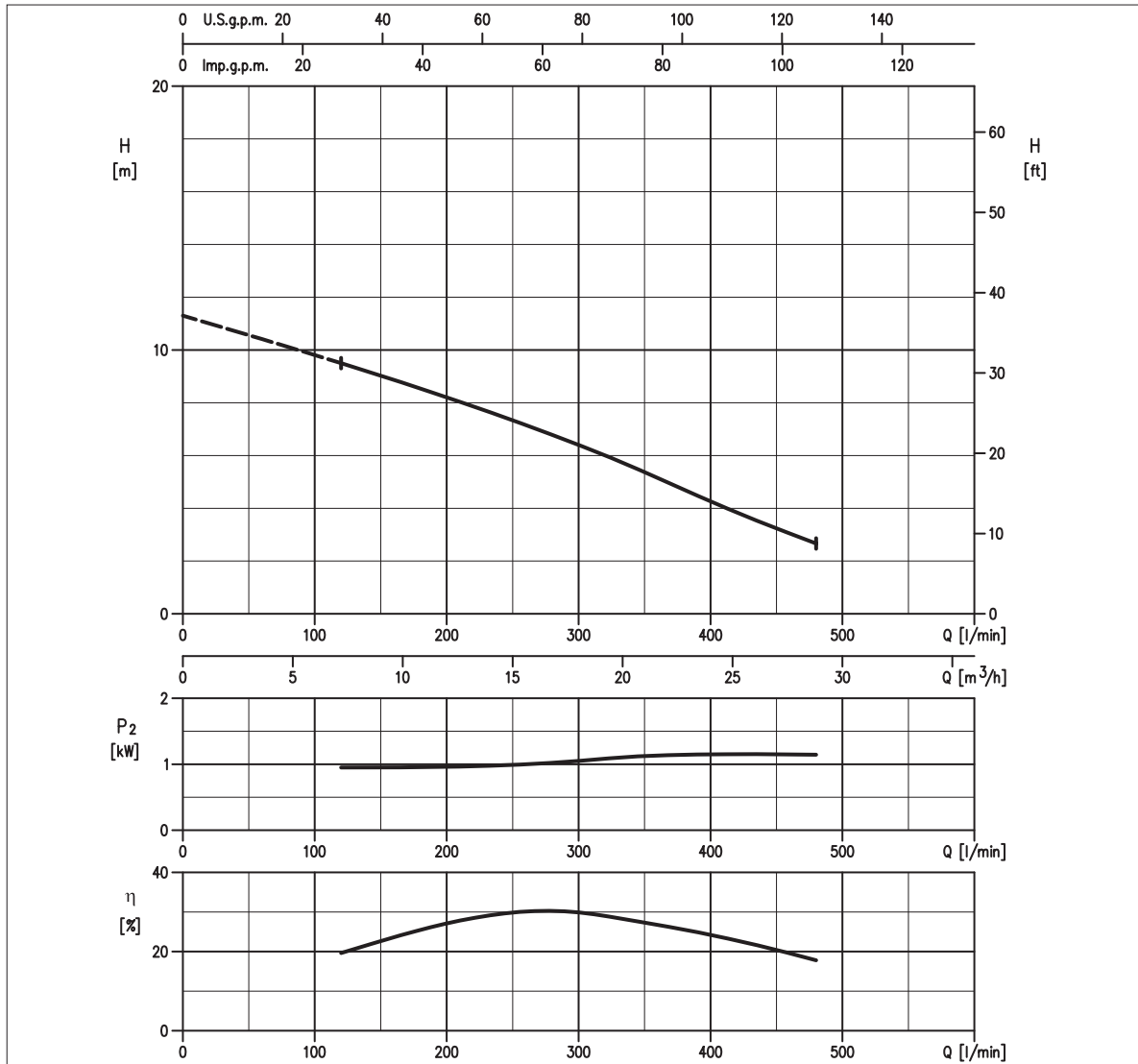
90 mm



VORTEX LAUFRAD
WIRNIK VORTEX
ОТКРЫТОЕ РАБОЧЕЕ КОЛЕСО

S.C. 07/13 50DMLVF51.1M (130)

KENNLINIE · CHARAKTERYSTYKA HYDRAULICZNA · РАБОЧИЕ ХАРАКТЕРИСТИКИ



LEISTUNGSÜBERSICHT · TABELA DANYCH · ТЕХНИЧЕСКИЕ ДАННЫЕ

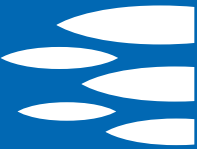
Modell Model Модель	P ₂		Q = Fördermenge / Wysokość podnoszenia / Производительность										
	[HP]	[kW]	50 m³/h 3	90 5	120 7	180 11	200 12	300 18	333 20	400 24	480 29	540 32	600 36
50DMLVF51.1M (130)	0,7	1,1	-	-	9,5	8,5	8,2	6,4	5,8	4,3	2,2	-	-

H = Förderhöhe / Wysokość podnoszenia / Напор [m]

HYDRAULIK · HYDRAULIKA · НАСОСНАЯ ЧАСТЬ PUMP TYP · TYP POMPY · ТИП НАСОСА

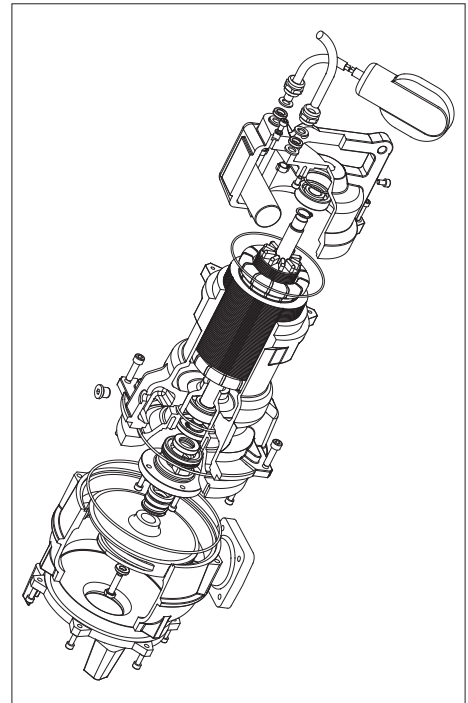
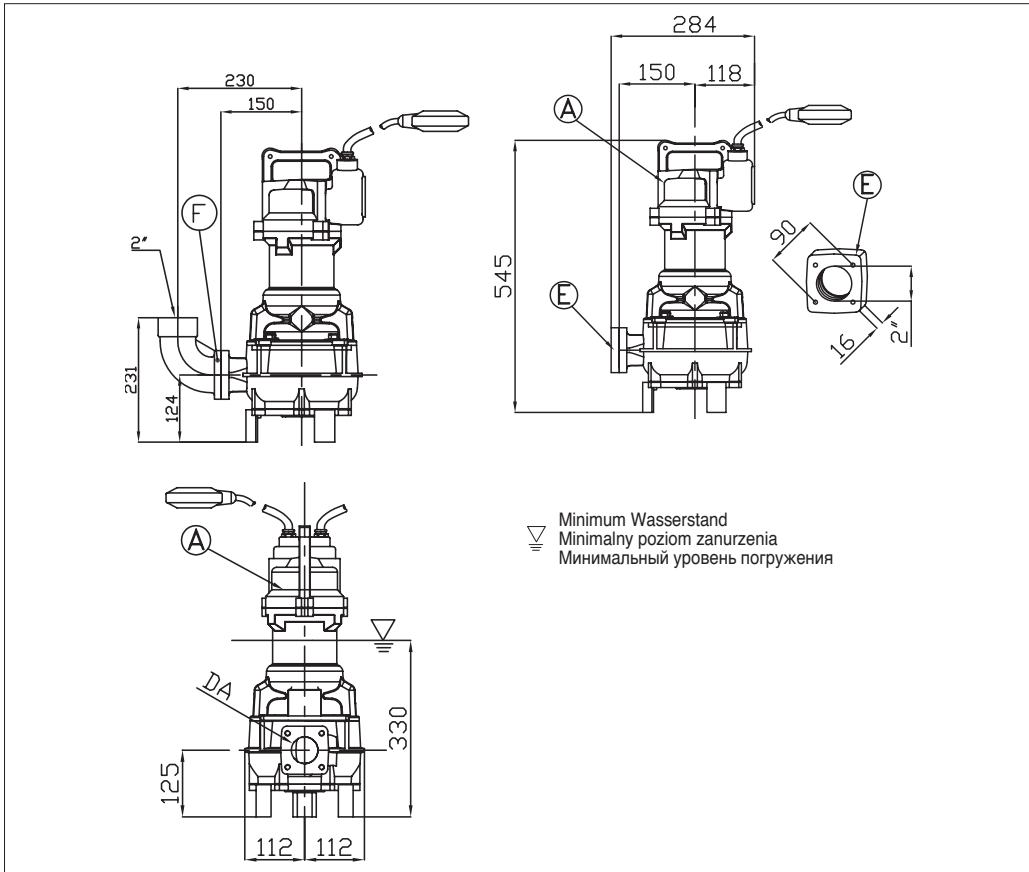
Laufrad Wirnik Рабочее колесо	VORTEX LAUFRAD WIRNIK VORTEX ОТКРЫТОЕ РАБОЧЕЕ КОЛЕСО	Gewicht Masa Вес	43 kg	Materialausführung Konstrukcja Конструкция	GRAUGUSS ŻELIWO ЧУГУН
Flansch Króciec Присоединение	DN 50 mm	MOTOR · SILNIK · ДВИГАТЕЛЬ			
Durchmesser Korngröße (max.) Maksymalna średnica zanieczyszczeń Максимальный размер твердых частиц	50 mm	Spannung Napięcie Напряжение	230V ±10%, 50 Hz	Kabellänge Kabel Кабель	10 m
Temperatur (max.) Maksymalna temperatura medium Максимальная температура жидкости	40°C	Max. zulässige Starts pro Stunde Liczba załączeń na godz. Количество пусков в час	15	P ₂	1.1 kW
Doppelte Gleitringdichtung Podwójne uszczelnienie mechaniczne Двойное торцевое уплотнение	Cer/Carb/NBR SiC/SiC/NBR	Isolationsklasse Klasa izolacji Класс изоляции	H	Anlaufstrom Prąd jądowy Пусковой ток	21 A
		Schutzklasse Stopień ochrony Степень защиты	IP 68	Stromaufnahme Prąd nominalny Ток 100%	7,5 A
				Drehzahl (rpm) Prędkość obrotowa (rpm) Скорость вращения (об/мин)	2850





MASSE • WYMIARY • ГАБАРИТНЫЕ РАЗМЕРЫ

AUSTAUSCHTEILE • CZĘŚCI ZAMIENNE • ЗАПАСНЫЕ ЧАСТИ



REPARATURSET: O-Ring, Dichtungsdeckel, Gleitringdichtungen, Lippendichtungen, Oldichtung.
ZESTAW NAPRAWCZY: O-Ring, uszczelki, uszczelnienia mechaniczne, wargowe, korek oleju, podkładki.
КОМПЛЕКТ ЗАП.ЧАСТЕЙ ДЛЯ ТЕКУЩЕГО РЕМОНТА: Уплотнительные кольца, торцевые уплотнения, сальники, шайбы масляной пробки

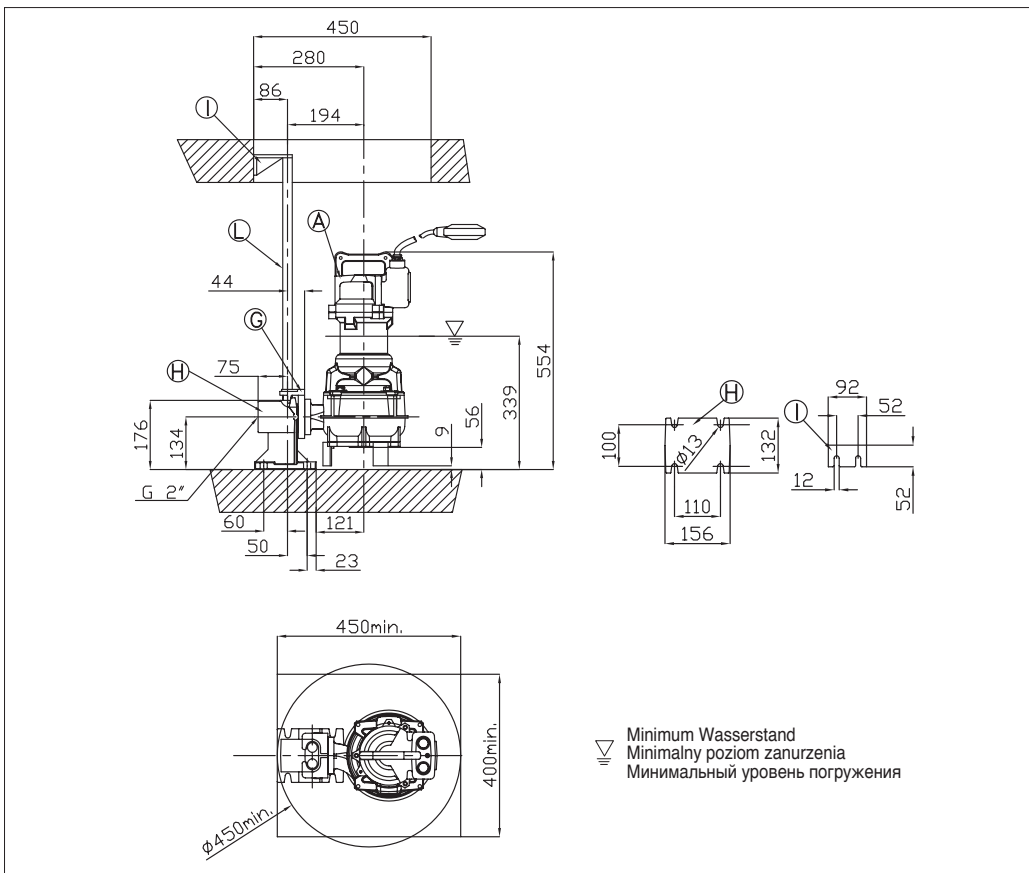


ERSATZTEILKIT: O-Ring, Gleitringdichtung, Lippendichtungen, Unterlegscheibe, Sicherungsringe, Elektrokabel, Vorspannfeder, Lager, Seeger-Ring.
ZESTAW NAPRAWCZY: O-Ring, uszczelki, uszczelnienia mechaniczne, wargowe, podkładka, korek oleju, pierścienie chromowe, kabel elektryczny, sprężyna, łożyska, pierścienie sprężyste.
КОМПЛЕКТ ЗАП.ЧАСТЕЙ ДЛЯ ПОЛНОГО РЕМОНТА: Уплотнительные кольца, резины, сальники, шайбы масляной пробки, хромированные кольца, электрический кабель, пружина, подшипники, кольцо сеегер



Laufrad
Wirmik
Рабочее колесо

130 mm



AUSWAHL VON QDC
DOBÓR QDC
ПОДБОР QDC

Modell Typ QDC Модель спускового устройства PA DN50	
Bogen Kolano Нагнетательное колено CUF2"	
Gegenflansch Przeciwkolnierze Ответные фланцы FL 2"	

MASSTABELLE • TABELA WYMIARÓW • ТАБЛИЦА ГАБАРИТНЫХ РАЗМЕРОВ

DA	Modell • Model • Модель	[kW]	Gewicht • Masa • Вес [kg]
50	50DMLVF51.1M (130)	1,1	43

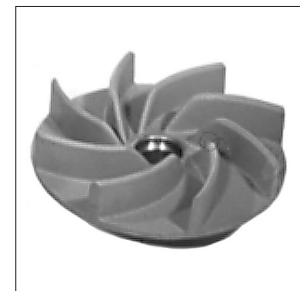
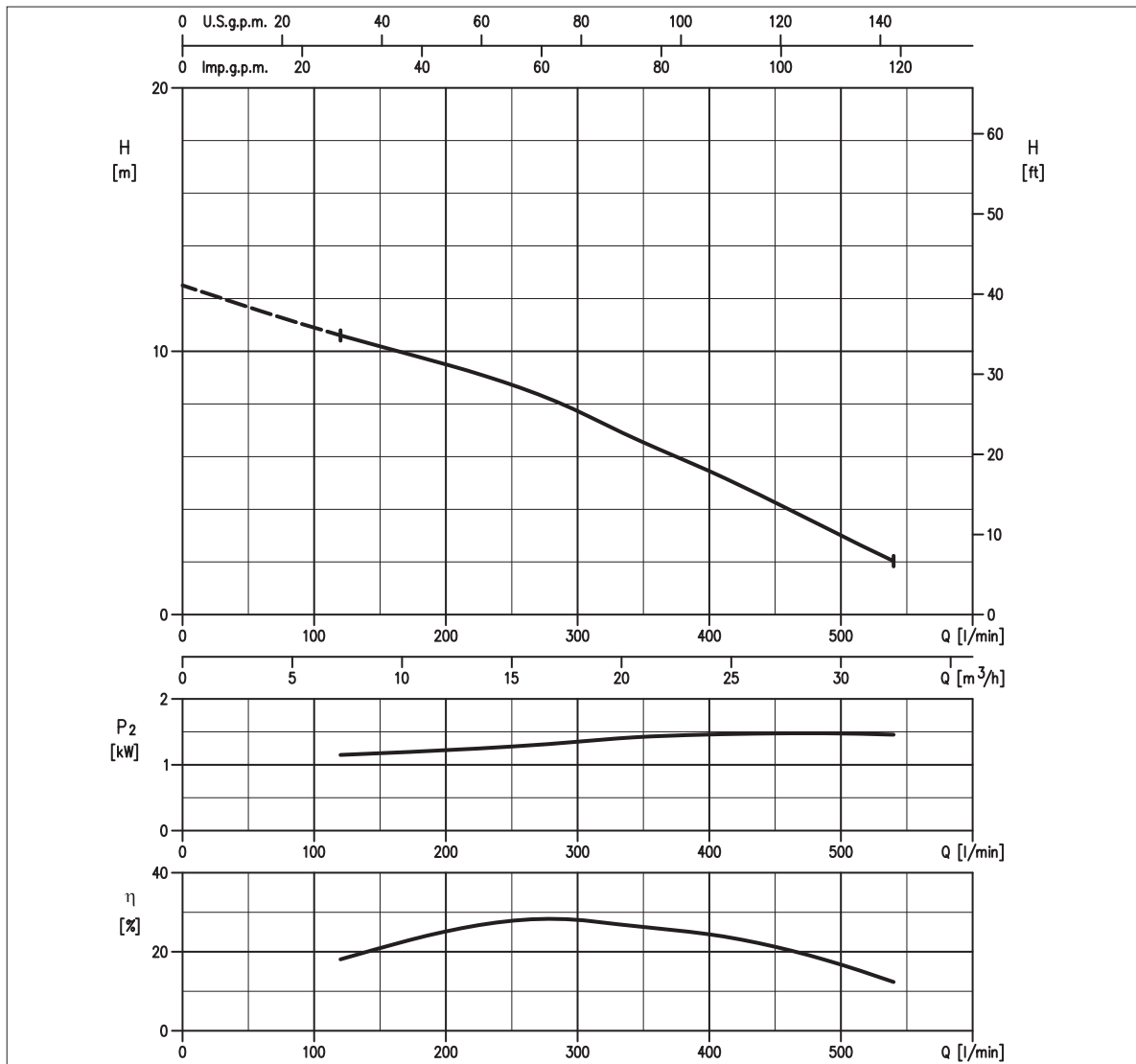




VORTEX LAUFRAD
WIRNIK VORTEX
ОТКРЫТОЕ РАБОЧЕЕ КОЛЕСО

S.C. 07/13 50DMLVF51.8M (140)

KENNLINIE · CHARAKTERYSTYKA HYDRAULICZNA · РАБОЧИЕ ХАРАКТЕРИСТИКИ



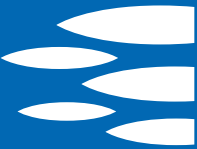
LEISTUNGSÜBERSICHT · TABELA DANYCH · ТЕХНИЧЕСКИЕ ДАННЫЕ

Modell Model Модель	P ₂		Q = Fördermenge / Wysokość podnoszenia / Производительность											
	[HP]	[kW]	100	120	150	180	200	250	300	333	400	480	540	600
			H = Förderhöhe / Wysokość podnoszenia / Напор [m]											
50DMLVF51.8M (140)	2,5	1,8	-	-	10,6	9,7	9,3	7,5	6,8	5,5	3,7	2	-	-

HYDRAULIK · HYDRAULIKA · НАСОШАЯ ЧАСТЬ PUMP TYP · TYP POMPY · ТИП НАСОСА

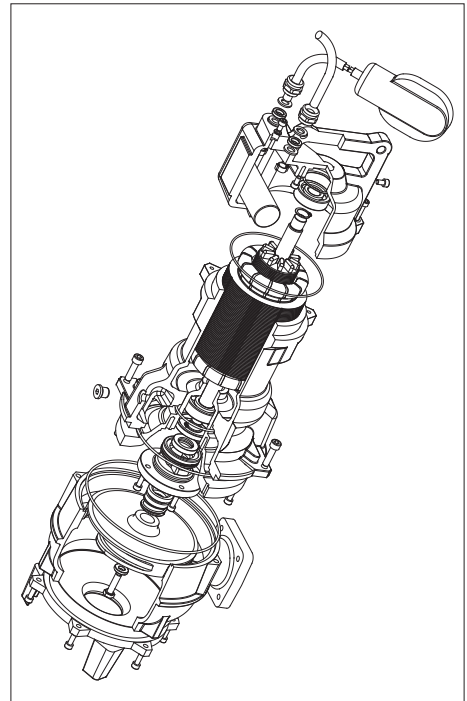
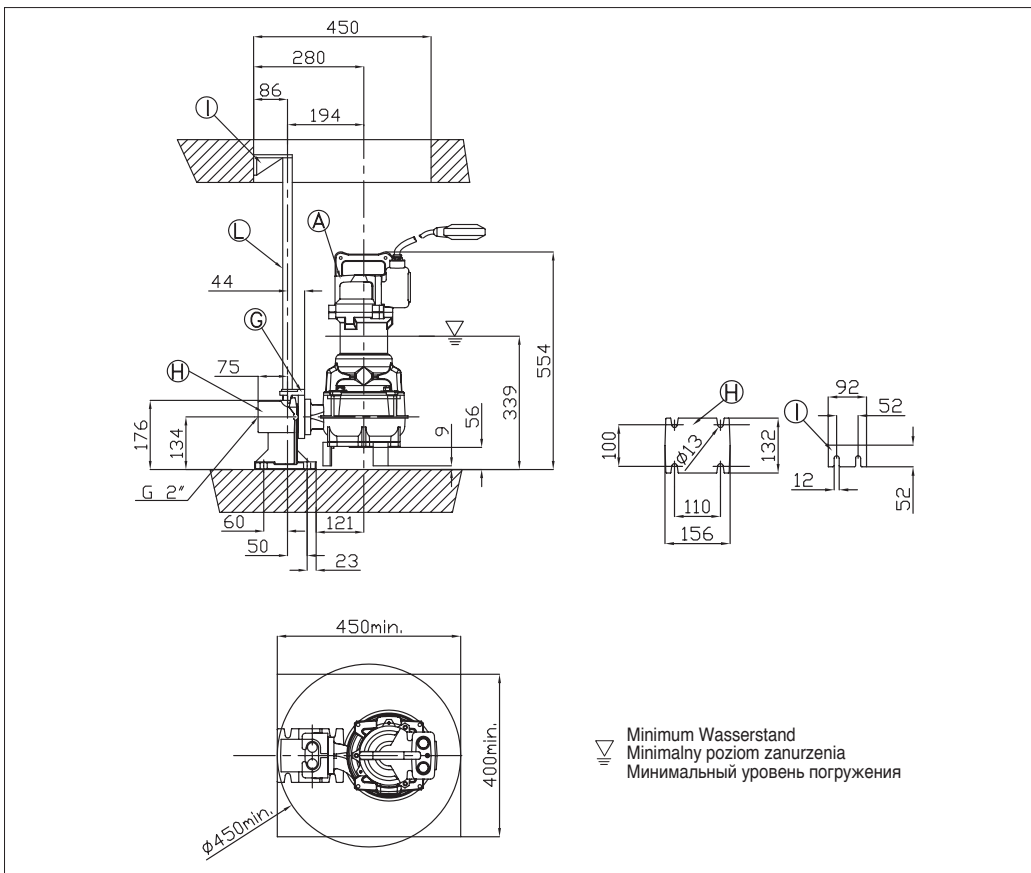
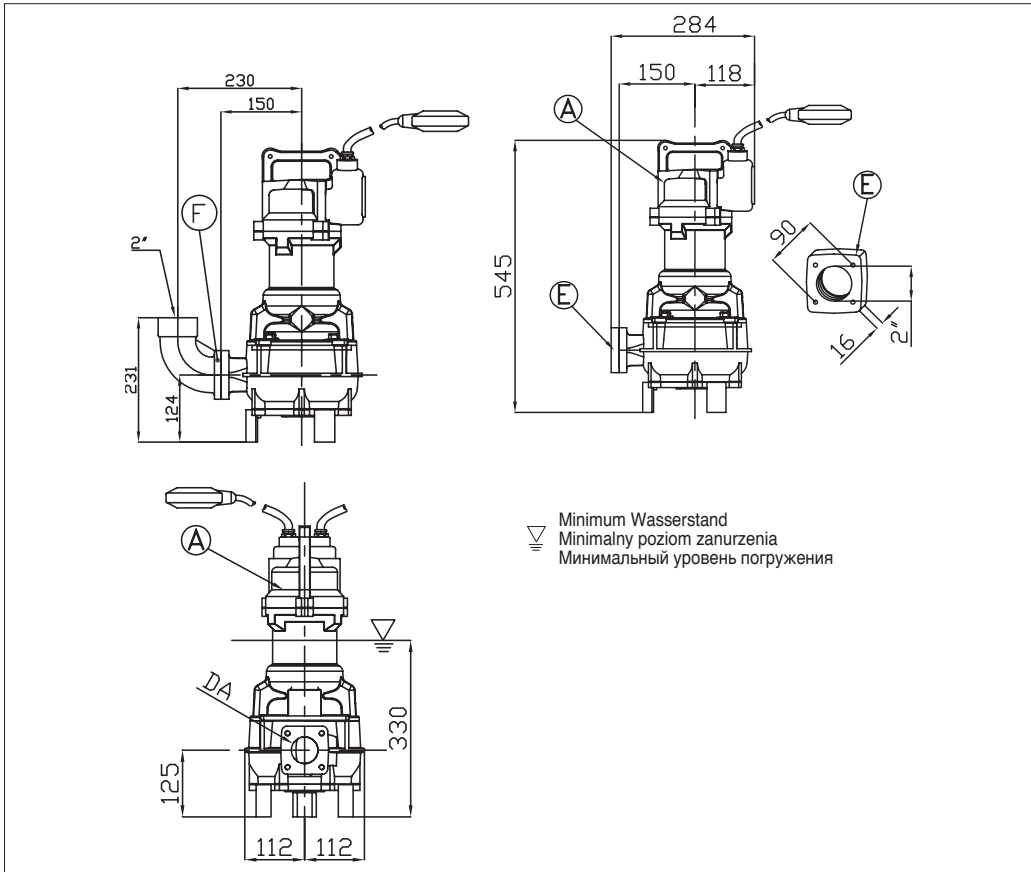
Laufrad Wirnik Рабочее колесо	VORTEX LAUFRAD WIRNIK VORTEX ОТКРЫТОЕ РАБОЧЕЕ КОЛЕСО	Gewicht Masa Вес	43 kg	Materialausführung Konstrukcja Конструкция	GRAUGUSS ŻELIWO ЧУГУН
Flansch Króciec Присоединение	DN 50 mm	MOTOR · SILNIK · ДВИГАТЕЛЬ			
Durchmesser Korngröße (max.) Maksymalna średnica zanieczyszczeń Максимальный размер твердых частиц	50 mm	Spannung Napięcie Напряжение	230V ±10%, 50 Hz	Kabellänge Kabel Кабель	10 m
Temperatur (max.) Maksymalna temperatura medium Максимальная температура жидкости	40°C	Max. zulässige Starts pro Stunde Liczba załączeń na godz. Количество пусков в час	15	P ₂	1.8 kW
Doppelte Gleitringdichtung Podwójne uszczelnienie mechaniczne Двойное торцевое уплотнение	Cer/Carb/NBR SiC/SiC/NBR	Isolationsklasse Klasa izolacji Класс изоляции	H	Anlaufstrom Prąd jałowy Пусковой ток	35 A
		Schutzklasse Stopień ochrony Степень защиты	IP 68	Stromaufnahme Prąd nominalny Ток 100%	10 A
				Drehzahl (rpm) Prędkość obrotowa (rpm) Скорость вращения (об/мин)	2850





MASSE • WYMIARY • ГАБАРИТНЫЕ РАЗМЕРЫ

AUSTAUSCHTEILE • CZĘŚCI ZAMIENNE • ЗАПАСНЫЕ ЧАСТИ



<p>REPARATURSET: O-Ring, Dichtungsdeckel, Gleitringdichtungen, Lippendichtungen, Oldichttring, ZESTAW NAPRAWCZY: O-Ring, uszczelki, uszczelnienia mechaniczne, wargowe, korek oleju, podkładki. КОМПЛЕКТ ЗАП.ЧАСТЕЙ ДЛЯ ТЕКУЩЕГО РЕМОНТА: Уплотнительные кольца, торцевые уплотнения, сальники, шайбы масляной пробки</p>	
<p>ERSATZTEILKIT: O-Ring, Gleitringdichtung, Lippendichtungen, Unterlegscheibe, Sicherungsringe, Elektrokabel, Vorspannfeder, Lager, Seeger-Ring. ZESTAW NAPRAWCZY: O-Ring, uszczelki, uszczelnienia mechaniczne, wargowe, podkładka, korek oleju, pierścienie chromowe, kabel elektryczny, sprężyna, łożyska, pierścienie sprężyste. КОМПЛЕКТ ЗАП.ЧАСТЕЙ ДЛЯ ПОЛНОГО РЕМОНТА: Уплотнительные кольца, резины, сальники, шайбы масляной пробки, хромированные кольца, электрический кабель, пружина, подшипники, кольцо сеегер</p>	
<p>Laufrad Wirnik Рабочее колесо</p>	<p>140 mm</p>

AUSWAHL VON QDC
DOBÓR QDC
ПОДБОР QDC

<p>Modell Typ QDC Модель спускового устройства PA DN50</p>	
<p>Bogen Kolano Нагнетательное колено CUF2"</p>	
<p>Gegenflansch Przeciwkolnierze Ответные фланцы FL 2"</p>	

MASSTABELLE • TABELA WYMIARÓW • ТАБЛИЦА ГАБАРИТНЫХ РАЗМЕРОВ

DA	Modell • Model • Модель	[kW]	Gewicht • Masa • Вес [kg]
50	50DMLVF51.8M (140)	1,8	4,3

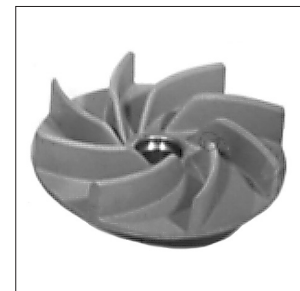
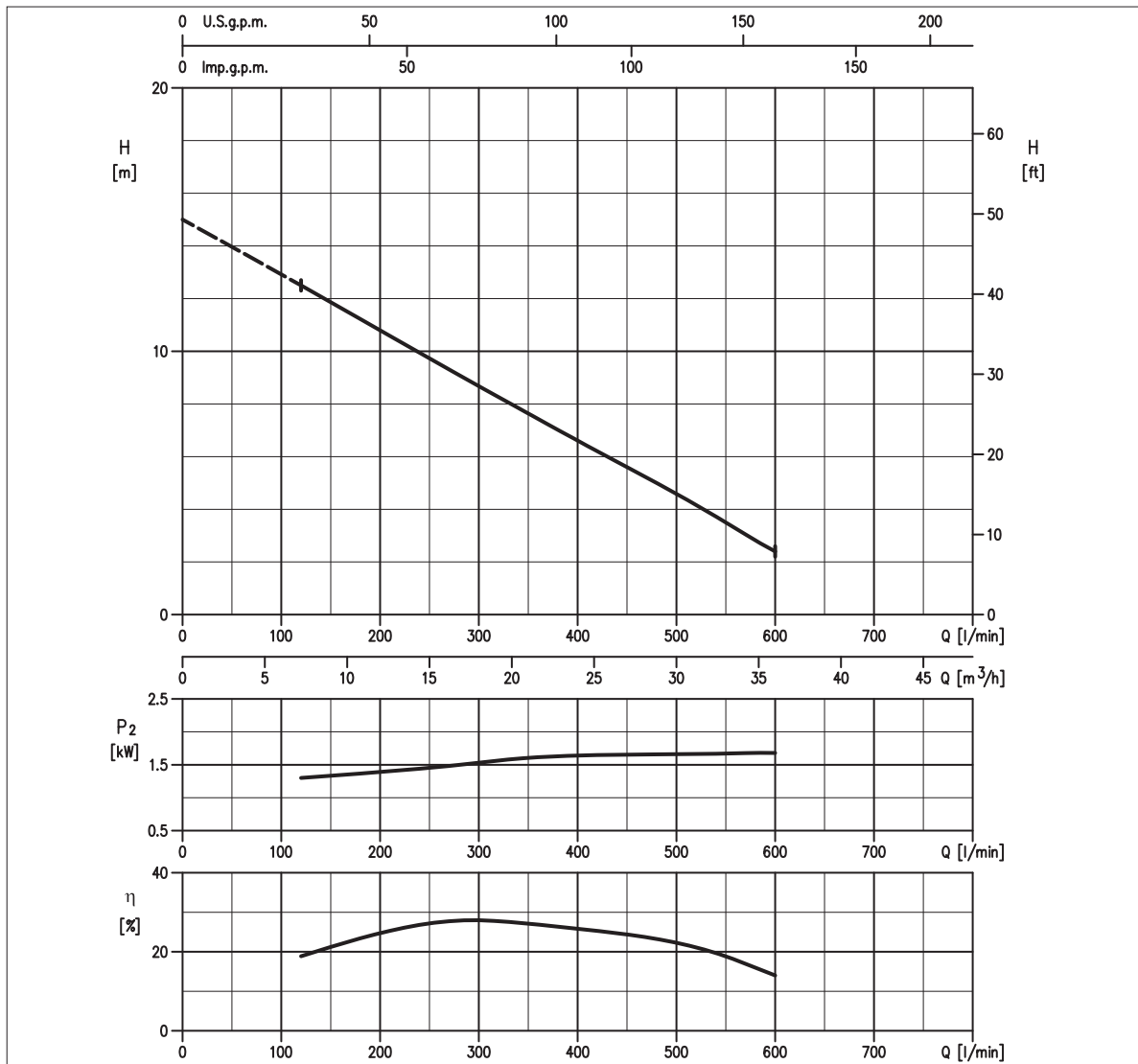




VORTEX LAUFRAD
WIRNIK VORTEX
ОТКРЫТОЕ РАБОЧЕЕ КОЛЕСО

S.C. 07/13 50DMLVF51.8M (155)

KENNLINIE · CHARAKTERYSTYKA HYDRAULICZNA · РАБОЧИЕ ХАРАКТЕРИСТИКИ



LEISTUNGSÜBERSICHT · TABELA DANYCH · ТЕХНИЧЕСКИЕ ДАННЫЕ

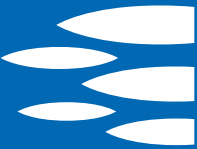
Modell Model Модель	P ₂		Q = Fördermenge / Wysokość podnoszenia / Производительность										
	[HP]	[kW]	50 m³/h 3	90 5	120 7	180 11	200 12	300 18	333 20	400 24	480 29	540 32	600 36
50DMLVF51.8M (155)	2,5	1,8	-	-	12,5	11,3	10,9	8,5	7,8	6,5	4,7	3,5	2,2

H = Förderhöhe / Wysokość podnoszenia / Напор [m]

HYDRAULIK · HYDRAULIKA · НАСОСНАЯ ЧАСТЬ PUMP TYP · TYP POMPY · ТИП НАСОСА

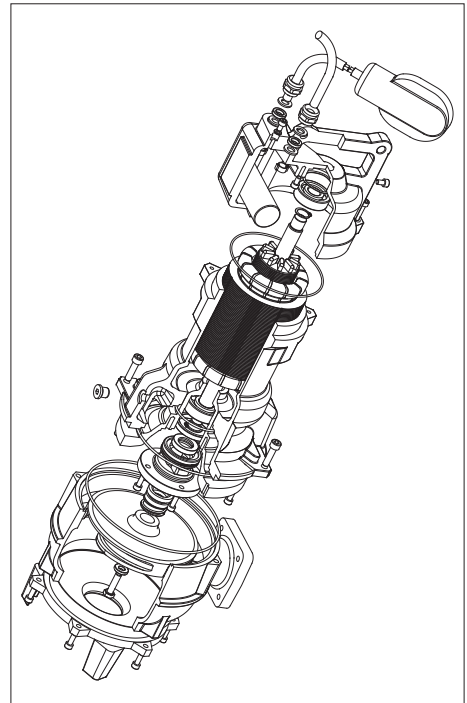
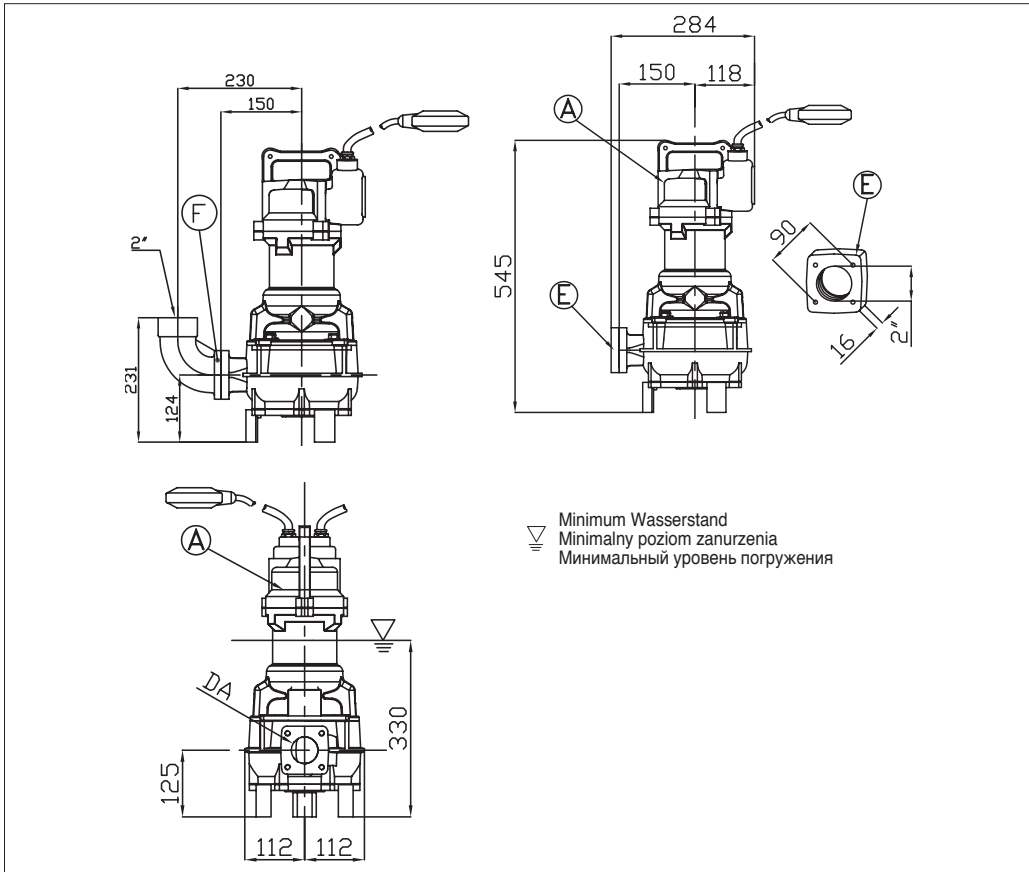
Laufrad Wirnik Рабочее колесо	VORTEX LAUFRAD WIRNIK VORTEX ОТКРЫТОЕ РАБОЧЕЕ КОЛЕСО	Gewicht Masa Вес	43 kg	Materialausführung Konstrukcja Конструкция	GRAUGUSS ŻELIWO ЧУГУН
Flansch Króciec Присоединение	DN 50 mm	MOTOR · SILNIK · ДВИГАТЕЛЬ			
Durchmesser Korngröße (max.) Maksymalna średnica zanieczyszczeń Максимальный размер твердых частиц	50 mm	Spannung Napięcie Напряжение	230V ±10%, 50 Hz	Kabellänge Kabel Кабель	10 m
Temperatur (max.) Maksymalna temperatura medium Максимальная температура жидкости	40°C	Max. zulässige Starts pro Stunde Liczba załączeń na godz. Количество пусков в час	15	P ₂	1.8 kW
Doppelte Gleitringdichtung Podwójne uszczelnienie mechaniczne Двойное торцевое уплотнение	Cer/Carb/NBR SiC/SiC/NBR	Isolationsklasse Klasa izolacji Класс изоляции	H	Anlaufstrom Prąd jałowy Пусковой ток	35 A
		Schutzklasse Stopień ochrony Степень защиты	IP 68	Stromaufnahme Prąd nominalny Ток 100%	10 A
				Drehzahl (rpm) Prędkość obrotowa (rpm) Скорость вращения (об/мин)	2850





MASSE • WYMIARY • ГАБАРИТНЫЕ РАЗМЕРЫ

AUSTAUSCHTEILE • CZĘŚCI ZAMIENNE • ЗАПАСНЫЕ ЧАСТИ



REPARATURSET: O-Ring, Dichtungsdeckel, Gleitringdichtungen, Lippendichtungen, Oldichttring.
ZESTAW NAPRAWCZY: O-Ring, uszczelki, uszczelnienia mechaniczne, wargowe, korek oleju, podkładki.
КОМПЛЕКТ ЗАП.ЧАСТЕЙ ДЛЯ ТЕКУЩЕГО РЕМОНТА: Уплотнительные кольца, торцевые уплотнения, сальники, шайбы масляной пробки

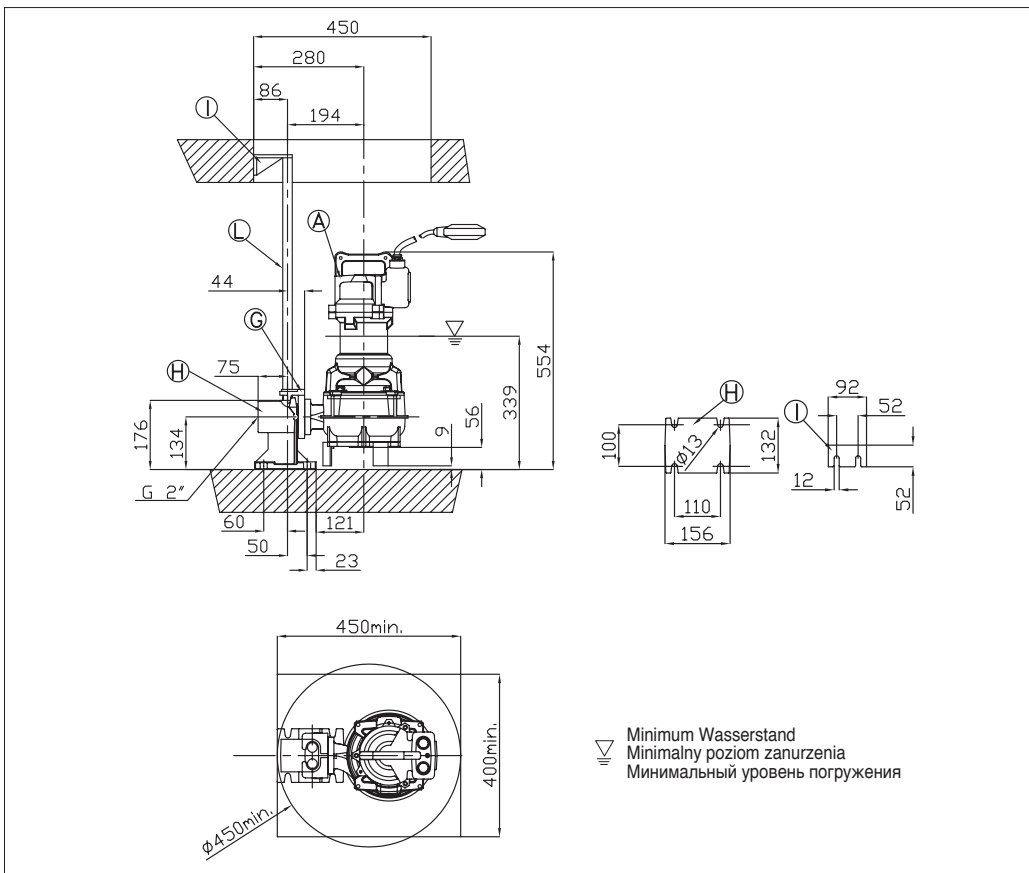


ERSATZTEILKIT: O-Ring, Gleitringdichtung, Lippendichtungen, Unterlegscheibe, Sicherungsringe, Elektrokabel, Vorspannfeder, Lager, Seeger-Ring
ZESTAW NAPRAWCZY: O-Ring, uszczelki, uszczelnienia mechaniczne, wargowe, podkładka, korek oleju, pierścienie chromowe, kabel elektryczny, sprężyna, łożyska, pierścienie sprężyste
КОМПЛЕКТ ЗАП.ЧАСТЕЙ ДЛЯ ПОЛНОГО РЕМОНТА: Уплотнительные кольца, резины, сальники, шайбы масляной пробки, хромированные кольца, электрический кабель, пружина, подшипники, кольцо сеегер



Laufrad
 Wirnik
 Рабочее колесо

155 mm



AUSWAHL VON QDC
 DOBÓR QDC
 ПОДБОР QDC

Modell Typ QDC Модель спускового устройства PA DN50	
Bogen Kolano Нагнетательное колено CUF2"	
Gegenflansch Przeciwkolnierze Ответные фланцы FL 2"	

MASSTABELLE • TABELA WYMIARÓW • ТАБЛИЦА ГАБАРИТНЫХ РАЗМЕРОВ

DA	Modell • Model • Модель	[kW]	Gewicht • Masa • Вес [kg]
50	50DMLVF51.8M (155)	1,8	4,3

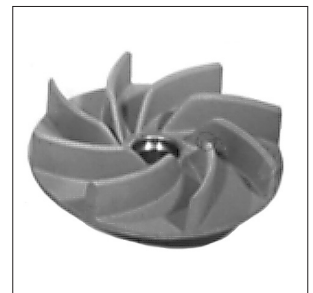
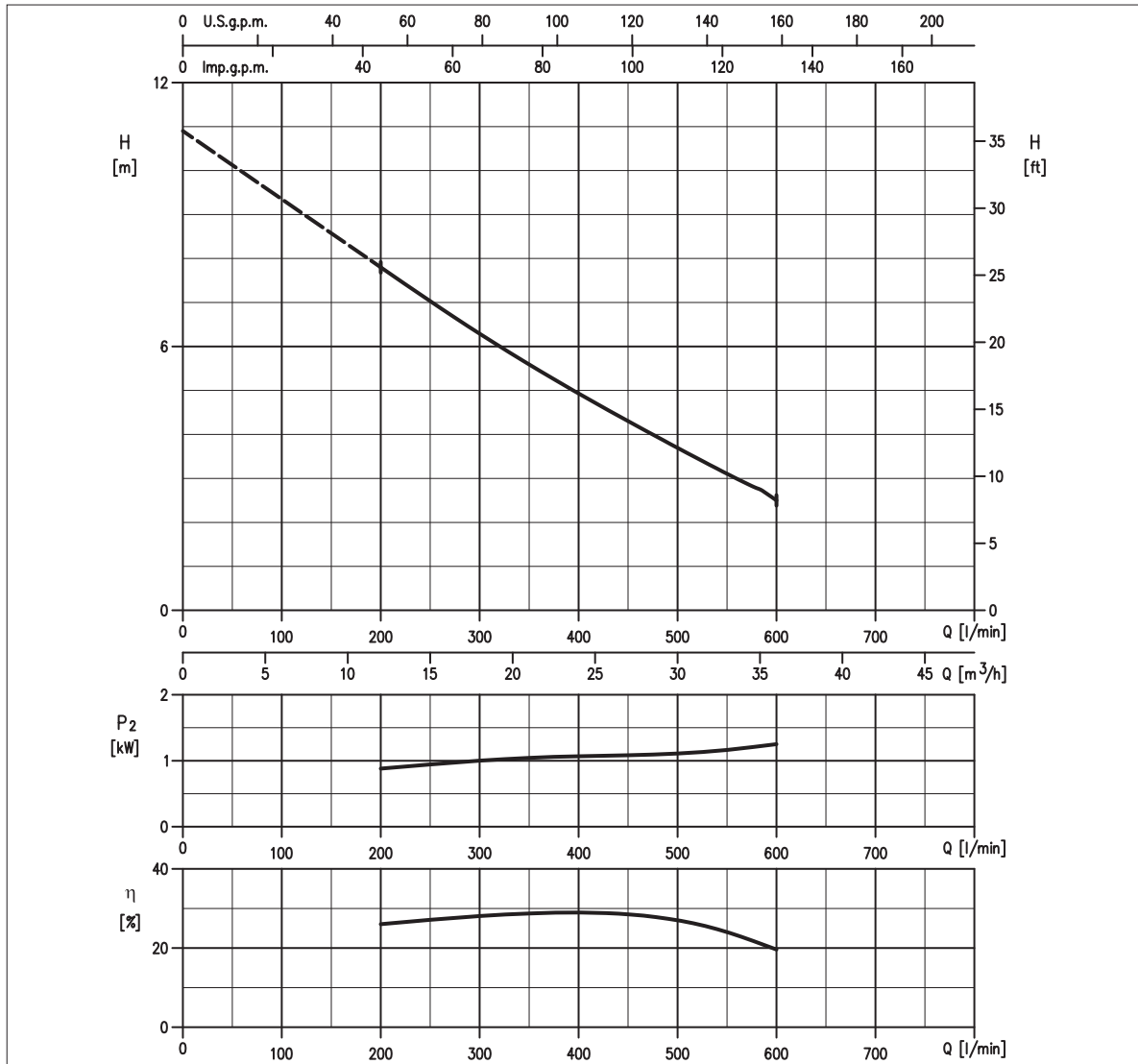




**VORTEX LAUFRAD
WIRNIK VORTEX
ОТКРЫТОЕ РАБОЧЕЕ КОЛЕСО**

S.C. 07/13 65DMLVF51.9M (109)

KENNLINIE · CHARAKTERYSTYKA HYDRAULICZNA · РАБОЧИЕ ХАРАКТЕРИСТИКИ



LEISTUNGSÜBERSICHT · TABELA DANYCH · ТЕХНИЧЕСКИЕ ДАННЫЕ

Modell Model Модель	P ₂		Q = Fördermenge / Wysokość podnoszenia / Производительность										
	[HP]	[kW]	50 m³/h	90	120	180	200	300	333	400	480	540	600
65DMLVF51.9M	2,6	1,9	-	-	-	-	7,8	6,4	6	5,1	4,0	3,2	2,5

H = Förderhöhe / Wysokość podnoszenia / Напор [m]

HYDRAULIK · HYDRAULIKA · НАСОСНАЯ ЧАСТЬ PUMP TYP · TYP POMPY · ТИП НАСОСА

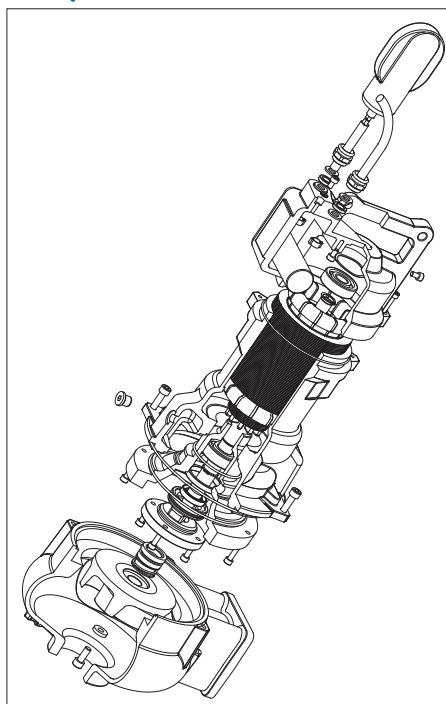
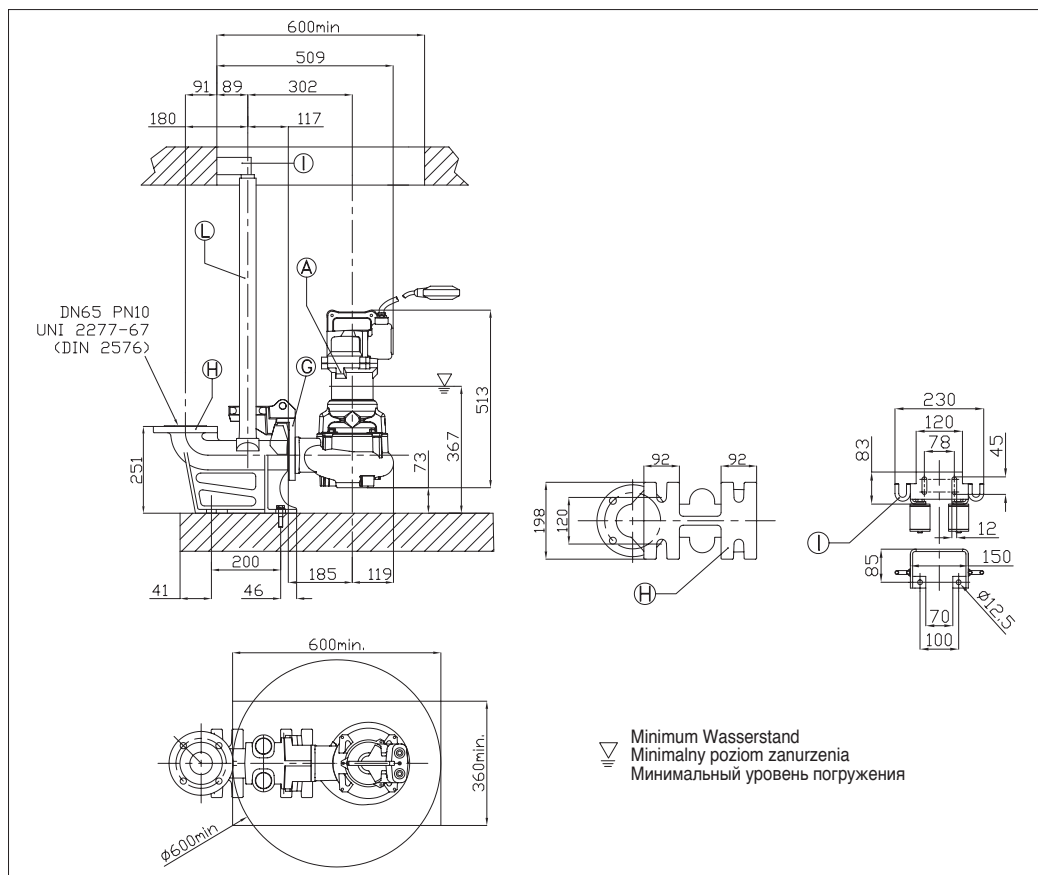
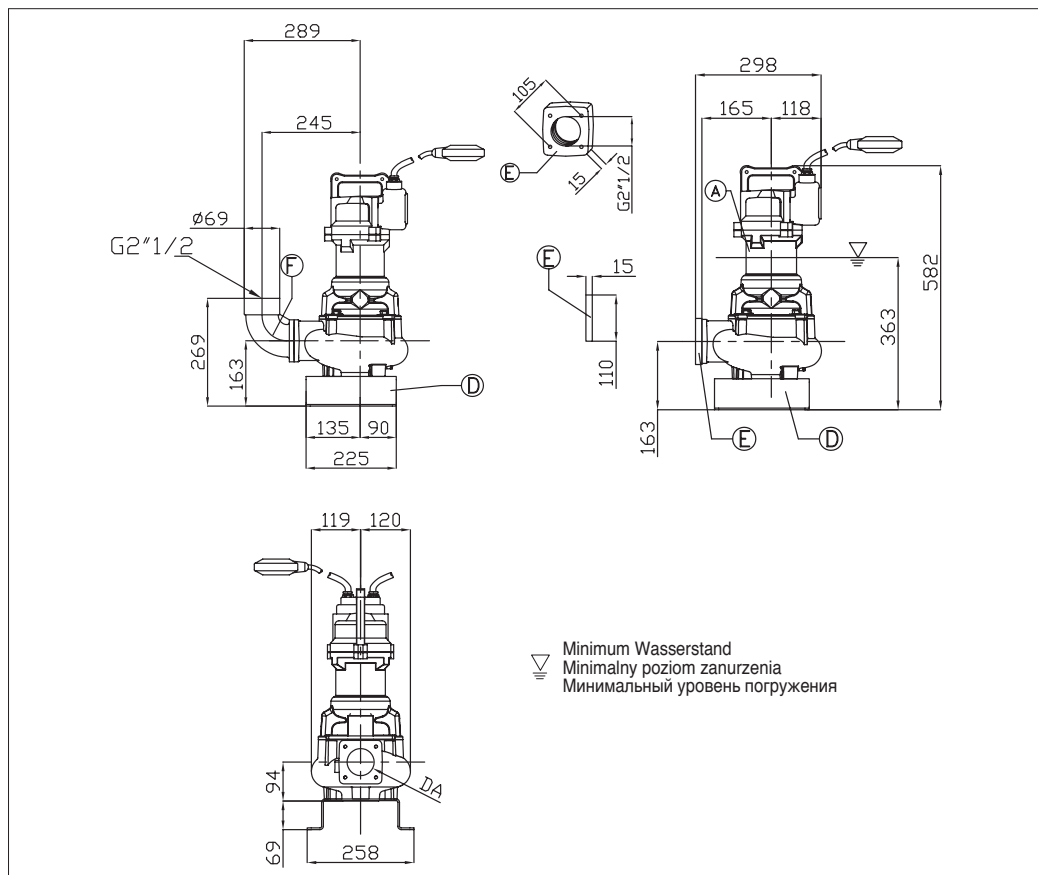
Laufrad Wirnik Рабочее колесо	VORTEX LAUFRAD WIRNIK VORTEX ОТКРЫТОЕ РАБОЧЕЕ КОЛЕСО	Gewicht Masa Вес	44 kg	Materialausführung Konstrukcja Конструкция	GRAUGUSS ŻELIWO ЧУГУН
Flansch Króciec Присоединение	DN 65 mm	MOTOR · SILNIK · ДВИГАТЕЛЬ			
Durchmesser Korngröße (max.) Maksymalna średnica zanieczyszczeń Максимальный размер твердых частиц	65 mm	Spannung Napięcie Напряжение	230V ±10%, 50 Hz	Kabellänge Kabel Кабель	10 m
Temperatur (max.) Maksymalna temperatura medium Максимальная температура жидкости	40°C	Max. zulässige Starts pro Stunde Liczba załączeń na godz. Количество пусков в час	15	P ₂	1.9 kW
Doppelte Gleitringdichtung Podwójne uszczelnienie mechaniczne Двойное торцевое уплотнение	Cer/Carb/NBR SiC/SiC/NBR	Isolationsklasse Klasa izolacji Класс изоляции	H	Anlaufstrom Prąd jałowy Пусковой ток	35 A
		Schutzklasse Stopień ochrony Степень защиты	IP 68	Stromaufnahme Prąd nominalny Ток 100%	10 A
				Drehzahl (rpm) Prędkość obrotowa (rpm) Скорость вращения (об/мин)	2850





MASSE • WYMIARY • ГАБАРИТНЫЕ РАЗМЕРЫ

AUSTAUSCHTEILE • CZĘŚCI ZAMIENNE • ЗАПАСНЫЕ ЧАСТИ



REPARATURSET: O-Ring, Dichtungsdeckel, Gleitringdichtungen, Lippendichtungen, Oldichtung.
ZESTAW NAPRAWCZY: O-Ring, uszczelki, uszczelnienia mechaniczne, wargowe, korek oleju, podkładki.
КОМПЛЕКТ ЗАП.ЧАСТЕЙ ДЛЯ ТЕКУЩЕГО РЕМОНТА: Уплотнительные кольца, торцевые уплотнения, сальники, шайбы масляной пробки



ERSATZTEILKIT: O-Ring, Gleitringdichtung, Lippendichtungen, Unterlegscheibe, Sicherungsringe, Elektrokabel, Vorspannfeder, Lager, Seeger-Ring
ZESTAW NAPRAWCZY: O-Ring, uszczelki, uszczelnienia mechaniczne, wargowe, podkładka, korek oleju, pierścienie chromowe, kabel elektryczny, sprężyna, łożyska, pierścienie sprężyste
ПОЛНОГО РЕМОНТА: Уплотнительные кольца, резины, сальники, шайбы масляной пробки, хромированные кольца, электрический кабель, пружина, подшипники, кольцо seeger



Laufrad
Wirmik
Рабочее колесо

109 mm

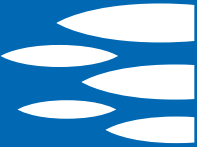
AUSWAHL VON QDC
DOBÓR QDC
ПОДБОР QDC

Modell Typ QDC Модель спускового устройства PA DN65/8	
Bogen Kolano Нагнетательное колено CU2" 1/2	
Aufstellfuß Trójnóg Тренога TP65	
Gegenflansch Przeciwkolnierze Ответные фланцы FL 2" 1/2	

MASSTABELLE • TABELA WYMIARÓW • ТАБЛИЦА ГАБАРИТНЫХ РАЗМЕРОВ

DA	Modell • Model • Модель	[kW]	Gewicht • Masa • Вес [kg]
65	65DMLVF51.9M (109)	1,9	44

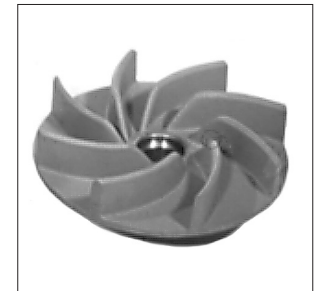
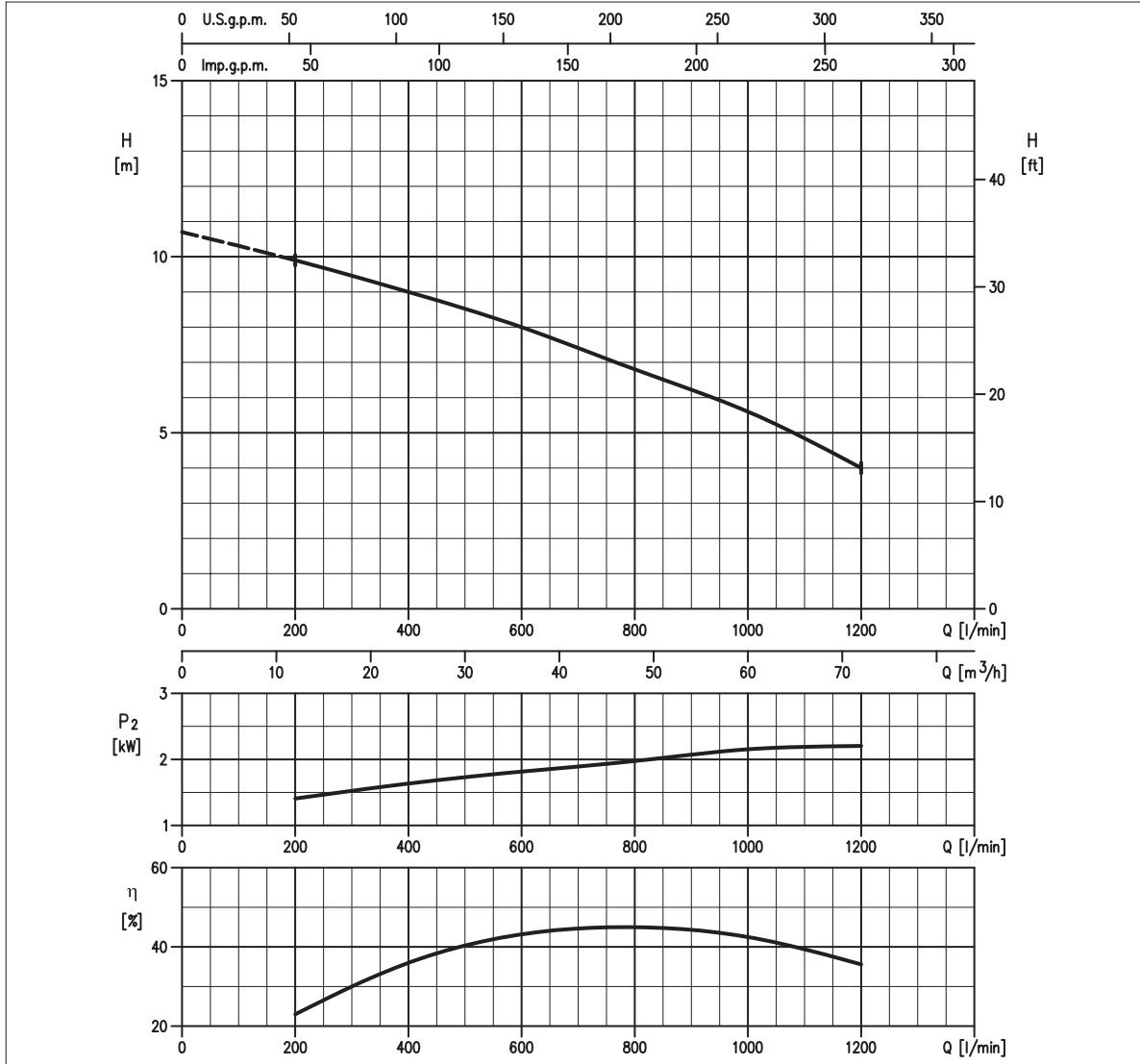




**VORTEX LAUFRAD
WIRNIK VORTEX
ОТКРЫТОЕ РАБОЧЕЕ КОЛЕСО**

S.C. 07/13 80DMLV52.2

KENNLINIE · CHARAKTERYSTYKA HYDRAULICZNA · РАБОЧИЕ ХАРАКТЕРИСТИКИ



LEISTUNGSÜBERSICHT · TABELA DANYCH · ТЕХНИЧЕСКИЕ ДАННЫЕ

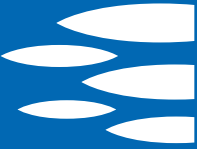
Modell Model Модель	P ₂		Q = Fördermenge / Wysokość podnoszenia / Производительность									
	[HP]	[kW]	l/min 200 m³/h 12	300 18	400 24	600 36	900 54	1200 72	1320 79	1400 84	2100 126	
80DMLV52.2	3	2,2	9,9	9,5	9,0	8	6,4	4	-	-	-	

H = Förderhöhe / Wysokość podnoszenia / Нанор [m]

HYDRAULIK · HYDRAULIKA · НАСОСНАЯ ЧАСТЬ PUMP TYP · TYP POMPY · ТИП НАСОСА

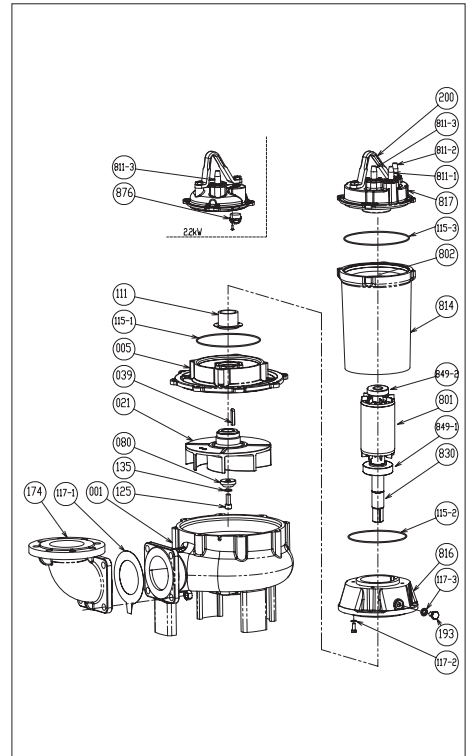
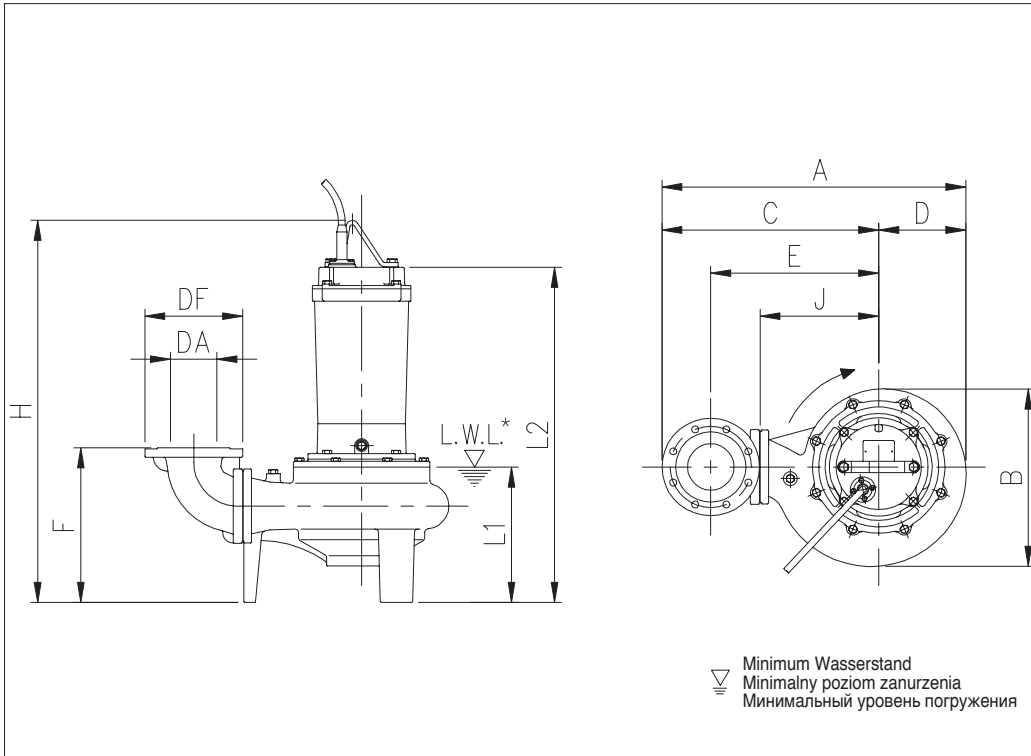
Laufrad Wirnik Рабочее колесо	VORTEX LAUFRAD WIRNIK VORTEX ОТКРЫТОЕ РАБОЧЕЕ КОЛЕСО	Gewicht Masa Вес	70 kg	Materialausführung Konstrukcja Конструкция	GRAUGUSS ŻELIWO ЧУГУН
Flansch Króciec Присоединение	DN 80 mm	MOTOR · SILNIK · ДВИГАТЕЛЬ			
Durchmesser Korngröße (max.) Maksymalna średnica zanieczyszczeń Максимальный размер твердых частиц	80 mm	Spannung Napięcie Напряжение	380 - 415V ±10%, 50 Hz DOL.	Kabellänge Kabel Кабель	10 m
Temperatur (max.) Maksymalna temperatura medium Максимальная температура жидкости	40°C	Max. zulässige Starts pro Stunde Liczba załączeń na godz. Количество пусков в час	10	P ₂	2.2 kW
Doppelte Gleitringdichtung Podwójne uszczelnienie mechaniczne Двойное торцевое уплотнение	Cer/Carb/NBR SiC/SiC/NBR	Isolationsklasse Klasa izolacji Класс изоляции	F	Volt - Напряжение	380 V 400 V 415 V
		Schutzklasse Stopień ochrony Степень защиты	IP 68	Anlaufstrom Prąd jałowy Пусковой ток	24,3 A 25,7 A 26,7 A
				Stromaufnahme Prąd nominalny Ток 100%	5,5 A 5,2 A 5,2 A
				Drehzahl (rpm) Prędkość obrotowa (rpm) Скорость вращения (об/мин)	1450



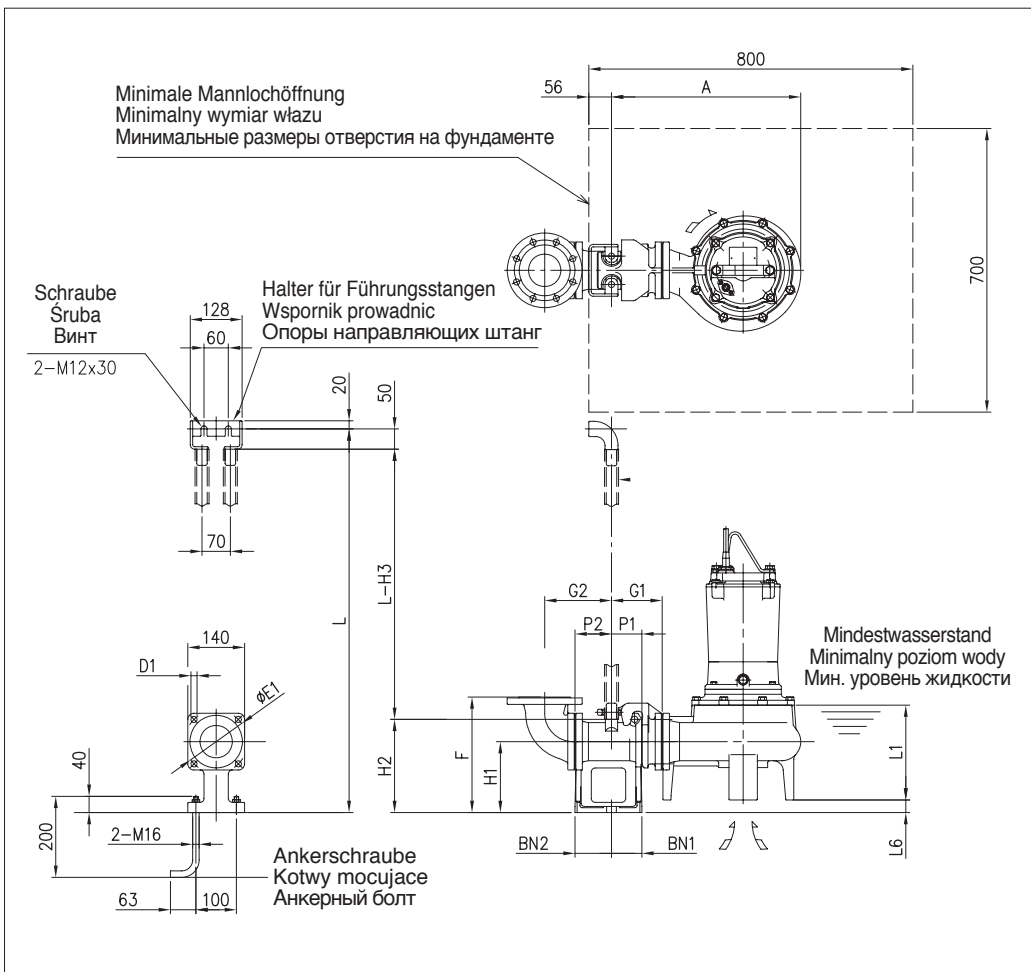


MASSE · WYMIARY · ГАБАРИТНЫЕ РАЗМЕРЫ

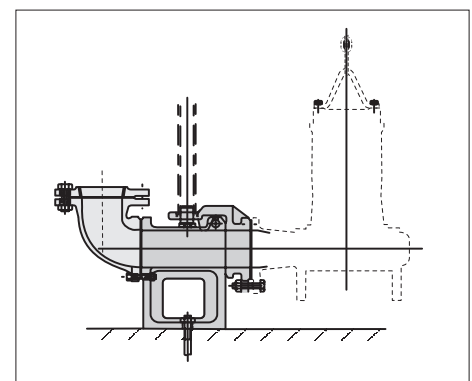
AUSTAUSCHTEILE · CZĘŚCI ZAMIENNE · ЗАПАСНЫЕ ЧАСТИ



001	Pumpengehäuse - Корпус помпы - Корпус насоса
021	Laufrad - Wirnik - Рабочее колесо
039	Passfeder - Wpust - Шпонка
080	Buchse - Tulejka - Втулка
111	Gleitringdichtung - Uszczelnienie mechaniczne Торцевое уплотнение
115-1	O-Ring - O-Ring - Уплотнительное кольцо
115-2	O-Ring - O-Ring - Уплотнительное кольцо
115-3	O-Ring - O-Ring - Уплотнительное кольцо
117-1	Dichtung - Uszczelka - Уплотнение
117-2	Dichtung - Uszczelka - Уплотнение
135	Dichtring - Podkładka - Шайба
193	Stopfen - Korek - Пробка
811-1	Kabellänge - Kabel - Кабель
811-2	Kabellänge - Kabel - Кабель
849-1	Lager - Łożysko - Подшипник



**AUFSTELLKIT QDC
TYP ZESTAWU SPRZĘGAJĄCEGO (QDC)
МОДЕЛЬ СПУСКНОГО УСТРОЙСТВА (QDC)
LM80**



MASSTABELLE · TABELA WYMIARÓW · ТАБЛИЦА ГАБАРИТНЫХ РАЗМЕРОВ

Modell Model Модель	A	P1	P2	G1	G2	F	H1	H2	H3	L1	L6	BN1	BN2	D1	E1	Kupplungsfuß Stopa sprzęgająca Присоед. опора	Gewicht Masa Вес [kg]
80 DMLV52.2	468	75	90	125	165	285	175	230	280	200	31	75	90	15	155	LL80	17

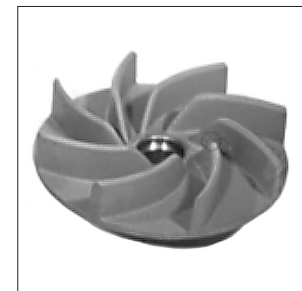
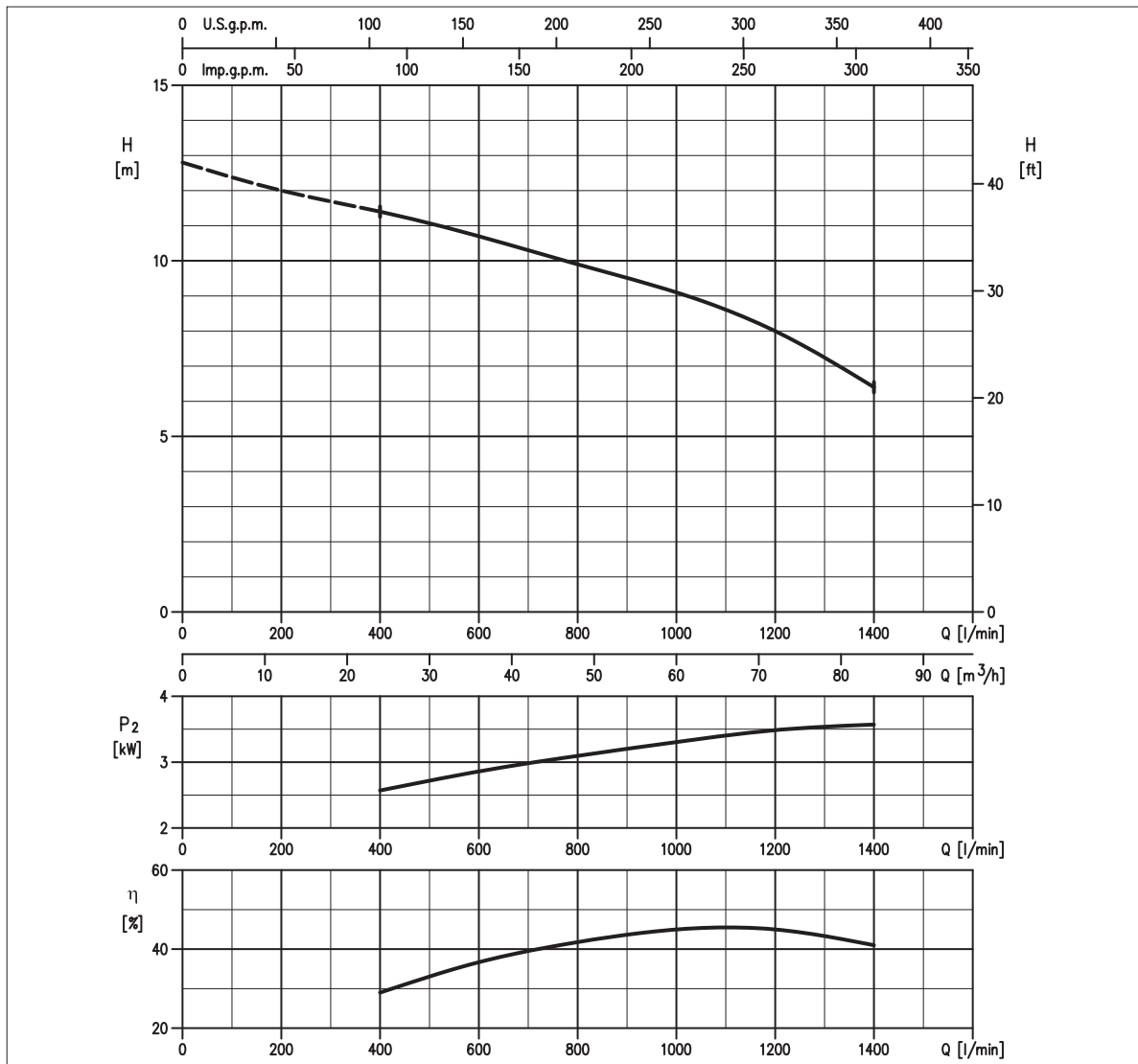




VORTEX LAUFRAD
WIRNIK VORTEX
ОТКРЫТОЕ РАБОЧЕЕ КОЛЕСО

S.C. 07/13 80DMLV53.7

KENNLINIE · CHARAKTERYSTYKA HYDRAULICZNA · РАБОЧИЕ ХАРАКТЕРИСТИКИ



LEISTUNGSÜBERSICHT · TABELA DANYCH · ТЕХНИЧЕСКИЕ ДАННЫЕ

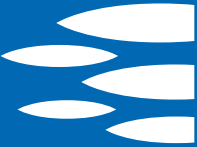
Modell Model Модель	P ₂		Q = Fördermenge / Wysokość podnoszenia / Производительность									
	[HP]	[kW]	l/min 200 m³/h 12	300 18	400 24	600 36	900 54	1200 72	1320 79	1400 84	2100 126	
80DMLV53.7	5	3,7	-	-	11,5	10,7	9,4	7,9	7,2	6,4	-	

H = Förderhöhe / Wysokość podnoszenia / Нанор [m]

HYDRAULIK · HYDRAULIKA · НАСОСНАЯ ЧАСТЬ PUMP TYP · TYP POMPY · ТИП НАСОСА

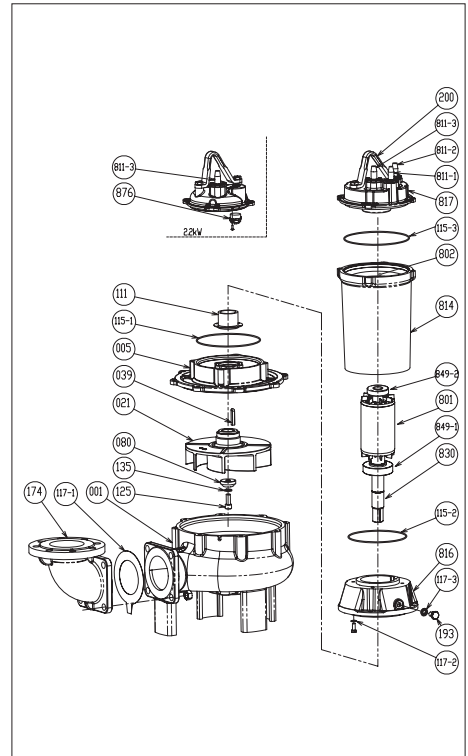
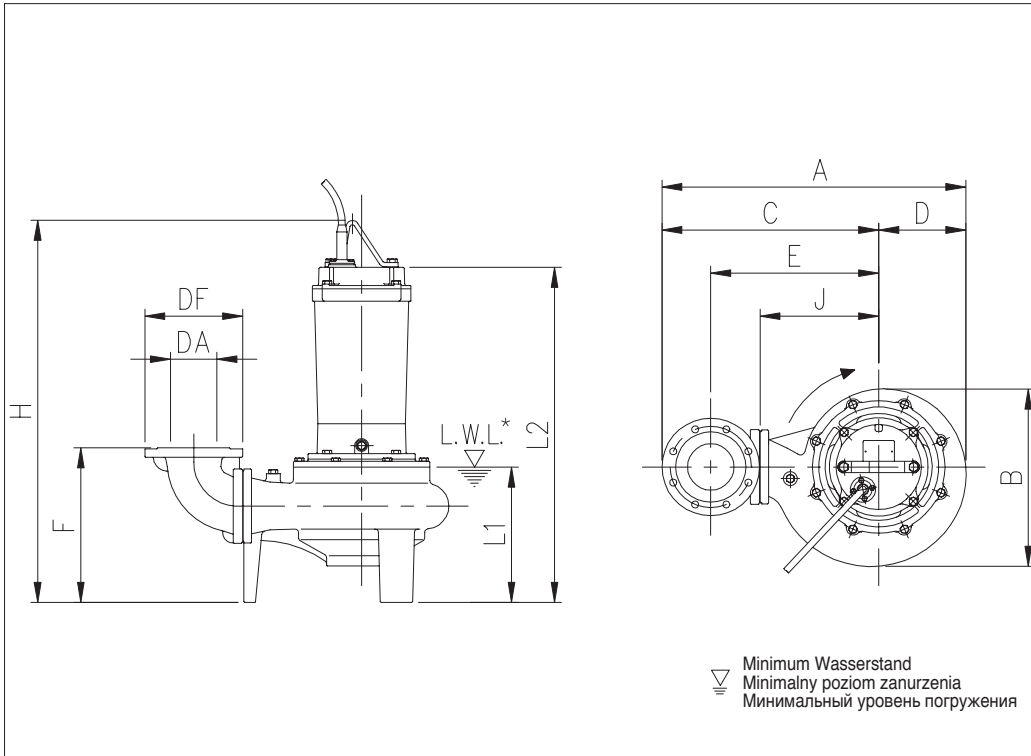
Laufrad Wirnik Рабочее колесо	VORTEX LAUFRAD WIRNIK VORTEX ОТКРЫТОЕ РАБОЧЕЕ КОЛЕСО	Gewicht Masa Вес	80 kg	Materialausführung Konstrukcja Конструкция	GRAUGUSS ŻELIWO ЧУГУН
Flansch Króciec Присоединение	DN 80 mm	MOTOR · SILNIK · ДВИГАТЕЛЬ			
Durchmesser Korngröße (max.) Maksymalna średnica zanieczyszczeń Максимальный размер твердых частиц	80 mm	Spannung Napięcie Напряжение	380 - 415V ±10%, 50 Hz	Kabellänge Kabel Кабель	10 m
Temperatur (max.) Maksymalna temperatura medium Максимальная температура жидкости	40°C	Max. zulässige Starts pro Stunde Liczba załączeń na godz. Количество пусков в час	10	P ₂	3.7 kW
Doppelte Gleitringdichtung Podwójne uszczelnienie mechaniczne Двойное торцевое уплотнение	Cer/Carb/NBR SiC/SiC/NBR	Isolationsklasse Klasa izolacji Класс изоляции	F	Volt - Напряжение	380 V 400 V 415 V
		Schutzklasse Stopień ochrony Степень защиты	IP 68	Anlaufstrom Prąd jałowy Пусковой ток	45,5 A 48,1 A 50 A
				Stromaufnahme Prąd nominalny Ток 100%	8,6 A 8,4 A 8,4 A
				Drehzahl (rpm) Prędkość obrotowa (rpm) Скорость вращения (об/мин)	1450



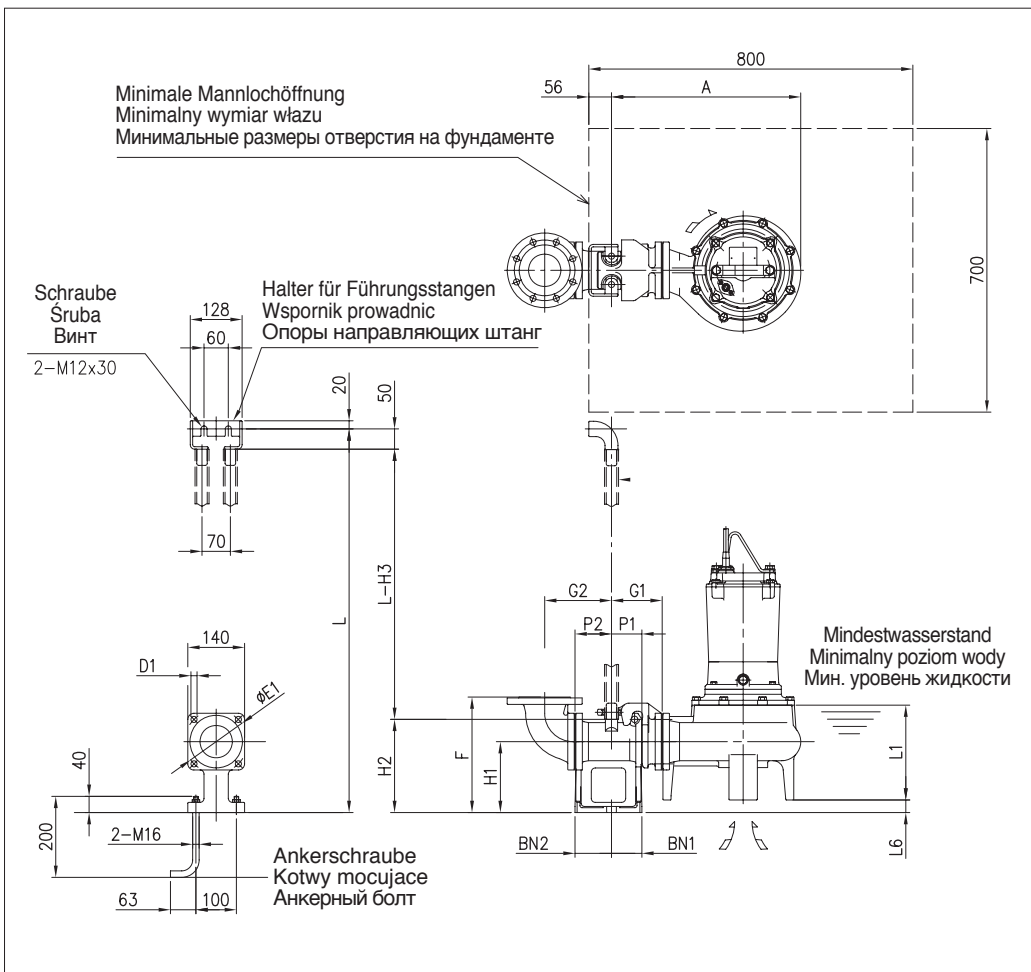


MASSE · WYMIARY · ГАБАРИТНЫЕ РАЗМЕРЫ

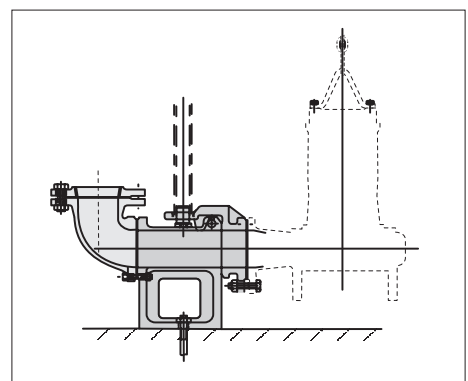
AUSTAUSCHTEILE · CZĘŚCI ZAMIENNE · ЗАПАСНЫЕ ЧАСТИ



001	Pumpengehäuse - Корпус помпы - Корпус насоса
021	Laufrad - Wirnik - Рабочее колесо
039	Passfeder - Wpust - Шпонка
080	Buchse - Tulejka - Втулка
111	Gleitringdichtung - Uszczelnienie mechaniczne / Торцевое уплотнение
115-1	O-Ring - O-Ring - Уплотнительное кольцо
115-2	O-Ring - O-Ring - Уплотнительное кольцо
115-3	O-Ring - O-Ring - Уплотнительное кольцо
117-1	Dichtung - Uszczelka - Уплотнение
117-2	Dichtung - Uszczelka - Уплотнение
135	Dichtring - Podkładka - Шайба
193	Stopfen - Korek - Пробка
811-1	Kabellänge - Kabel - Кабель
811-2	Kabellänge - Kabel - Кабель
849-1	Lager - Łożysko - Подшипник



AUFSTELLKIT QDC
TYP ZESTAWU SPRZĘGAJĄCEGO (QDC)
МОДЕЛЬ СПУСКНОГО УСТРОЙСТВА (QDC)
LM80



MASSTABELLE · TABELA WYMIARÓW · ТАБЛИЦА ГАБАРИТНЫХ РАЗМЕРОВ

Modell Model Модель	A	P1	P2	G1	G2	F	H1	H2	H3	L1	L6	BN1	BN2	D1	E1	Kupplungsfuß Stopa sprzęgająca Присоед. опора	Gewicht Masa Вес [kg]
80 DMLV53.7	468	75	90	125	165	285	175	230	280	200	31	75	90	15	155	LL80	17

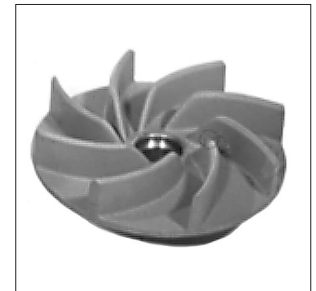
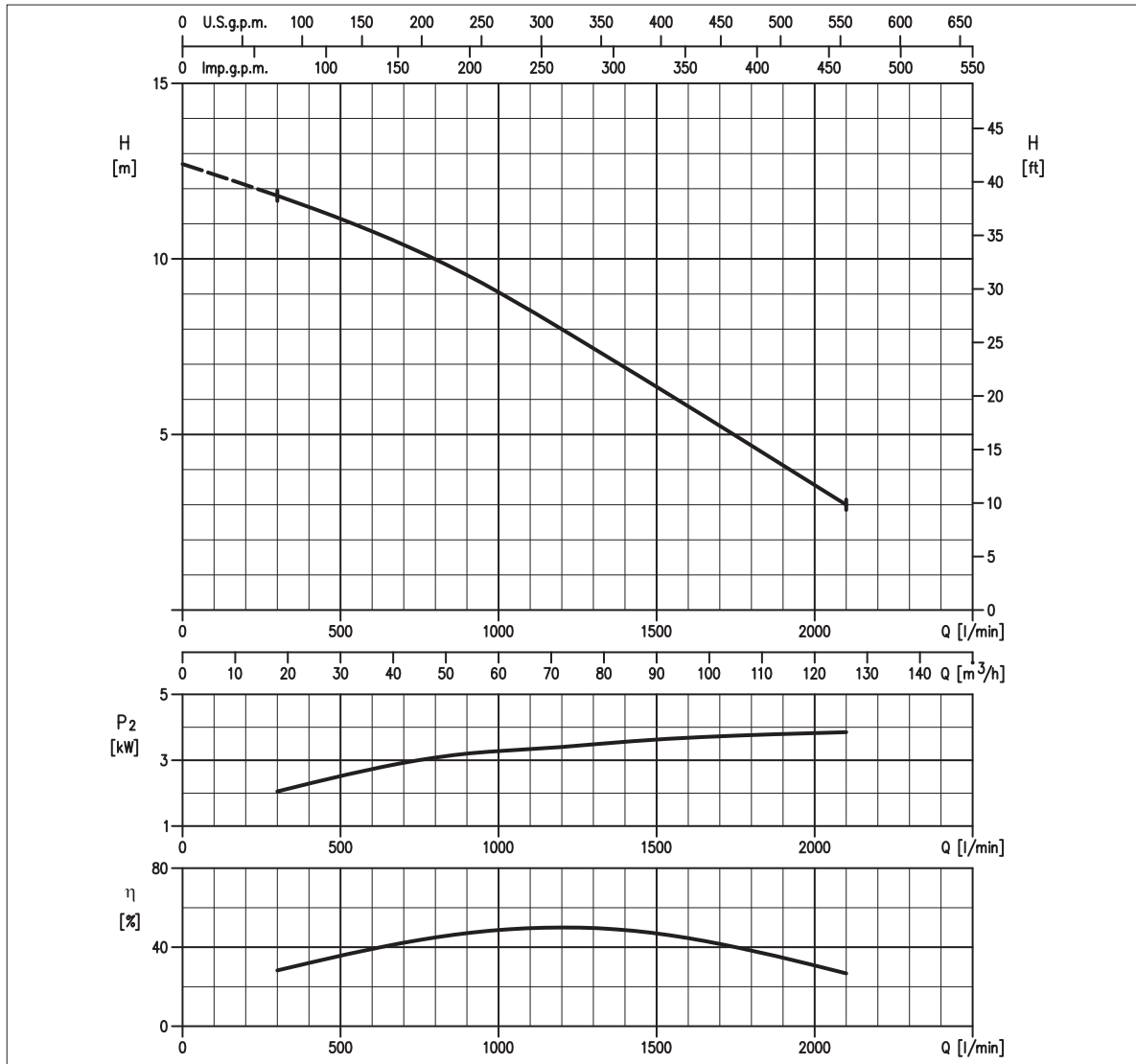




**SEMI-VORTEX LAUFRAD
WIRNIK PÓŁOTWARTY
ПОЛУОТКРЫТОЕ РАБОЧЕЕ КОЛЕСО**

S.C. 07/13 80DMLVF54.6 (206)

KENNLINIE · CHARAKTERYSTYKA HYDRAULICZNA · РАБОЧИЕ ХАРАКТЕРИСТИКИ



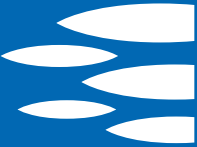
LEISTUNGSÜBERSICHT · TABELA DANYCH · ТЕХНИЧЕСКИЕ ДАННЫЕ

Modell Model Модель	P ₂		Q = Fördermenge / Wysokość podnoszenia / Производительность								
	[HP]	[kW]	l/min 200 m ³ /h 12	300 18	400 24	600 36	900 54	1200 72	1320 79	1400 84	2100 126
80DMLVF54.6	6,2	4,6	-	11,8	11,5	10,8	9,5	8	7,2	6,7	3

HYDRAULIK · HYDRAULIKA · НАСОСНАЯ ЧАСТЬ PUMP TYP · TYP POMPY · ТИП НАСОСА

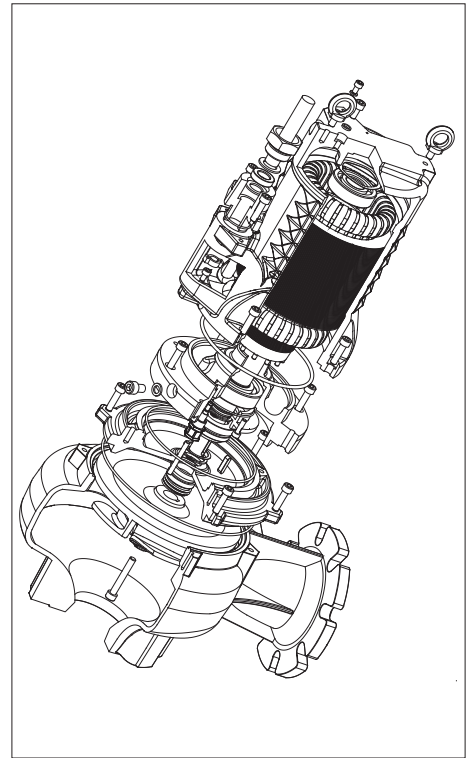
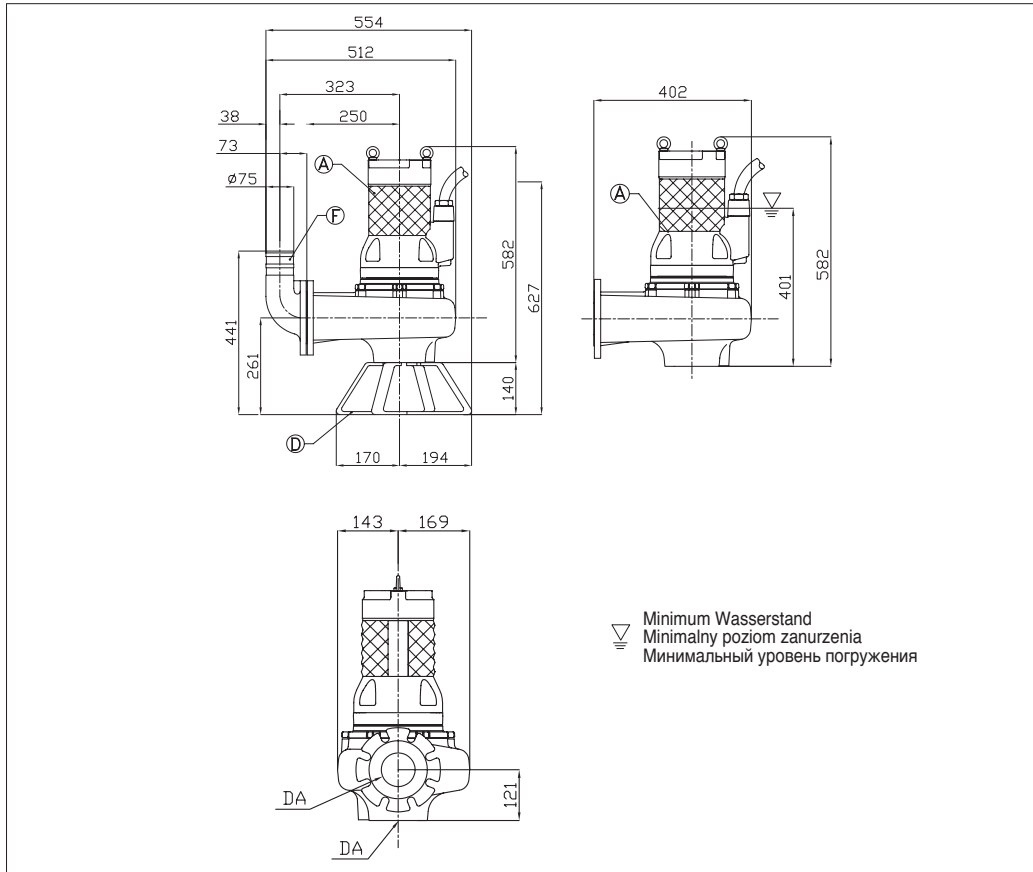
Laufrad Wirnik Рабочее колесо	SEMI-VORTEX LAUFRAD WIRNIK PÓŁOTWARTY ПОЛУОТКРЫТОЕ РАБОЧЕЕ КОЛЕСО	Gewicht Masa Вес	79 kg	Materialausführung Konstrukcja Конструкция	GRAUGUSS ŻELIWO ЧУГУН
Flansch Króciec Присоединение	DN 80 mm	MOTOR · SILNIK · ДВИГАТЕЛЬ			
Durchmesser Korngröße (max.) Maksymalna średnica zanieczyszczeń Максимальный размер твердых частиц	64 mm	Spannung Napięcie Напряжение	400 - 690V ±10%, 50 Hz	Kabellänge Kabel Кабель	10 m
Temperatur (max.) Maksymalna temperatura medium Максимальная температура жидкости	40°C	Max. zulässige Starts pro Stunde Liczba załączeń na godz. Количество пусков в час	15	P ₂	4,6 kW
Doppelte Gleitringdichtung Podwójne uszczelnienie mechaniczne Двойное торцевое уплотнение	Cer/Carb/NBR SiC/SiC/NBR	Isolationsklasse Klasa izolacji Класс изоляции	H	Anlaufstrom Prąd jałowy Пусковой ток	42,8 A
		Schutzklasse Stopień ochrony Степень защиты	IP 68	Stromaufnahme Prąd nominalny Ток 100%	9,5 A
				Drehzahl (rpm) Prędkość obrotowa (rpm) Скорость вращения (об/мин)	1450





MASSE • WYMIARY • ГАБАРИТНЫЕ РАЗМЕРЫ

AUSTAUSCHTEILE • CZĘŚCI ZAMIENNE • ЗАПАСНЫЕ ЧАСТИ



REPARATURSET: O-Ring, Dichtungsdeckel, Gleitringdichtungen Lippendichtungen, Oldichtring, ZESTAW NAPRAWCZY: O-Ring, uszczelki, uszczelnienia mechaniczne, wargowe, korek oleju, podkładki. КОМПЛЕКТ ЗАП.ЧАСТЕЙ ДЛЯ ТЕКУЩЕГО РЕМОНТА: Уплотнительные кольца, торцевые уплотнения, сальники, шайбы масляной пробки

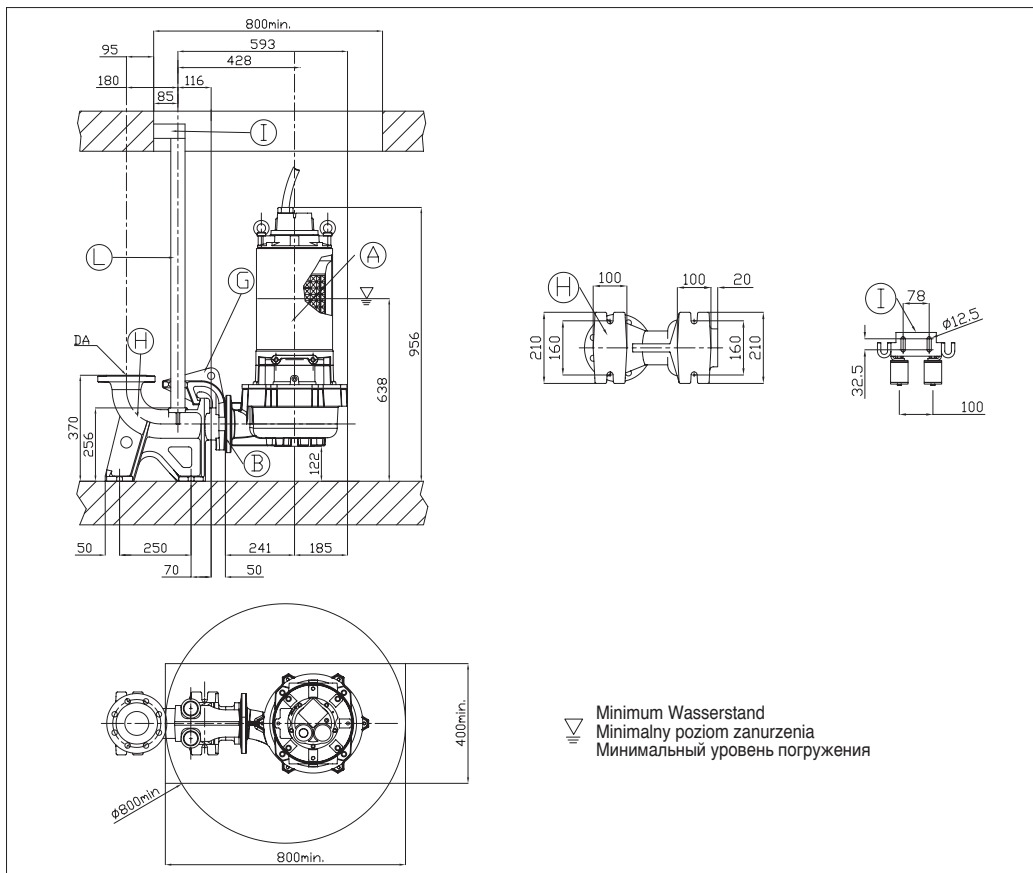


ERSATZTEILKIT: O-Ring, Gleitringdichtung, Lippendichtungen, Unterlegscheibe, Sicherungsringe, Elektrokabel, Vorspannfeder, Lager, Seeger-Ring. ZESTAW NAPRAWCZY: O-Ring, uszczelki, uszczelnienia mechaniczne, wargowe, podkładka, korek oleju, pierścienie chromowe, kabel elektryczny, sprężyna, łożyska, pierścienie sprężyste. КОМПЛЕКТ ЗАП.ЧАСТЕЙ ДЛЯ ПОЛНОГО РЕМОНТА: Уплотнительные кольца, резины, сальники, шайбы масляной пробки, хромированные кольца, электрический кабель, пружина, подшипники, кольцо seeger



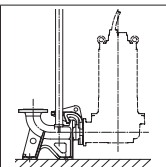
Laufрад
Wirnik
Рабочее колесо

206 mm

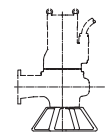


AUSWAHL VON QDC
DOBÓR QDC
ПОДБОР QDC

Modell
Typ QDC
Модель спускового устройства
PA DN80



Aufstellfuß
Trójnóg
Тренога
TP80



MASSTABELLE • TABELA WYMIARÓW • ТАБЛИЦА ГАБАРИТНЫХ РАЗМЕРОВ

DA	Modell • Model • Модель	[kW]	Gewicht • Masa • Вес [kg]
DN 80	80DMLVF54,6 (206)	4,6	79

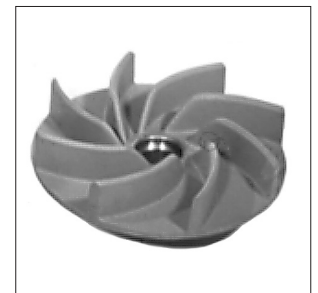
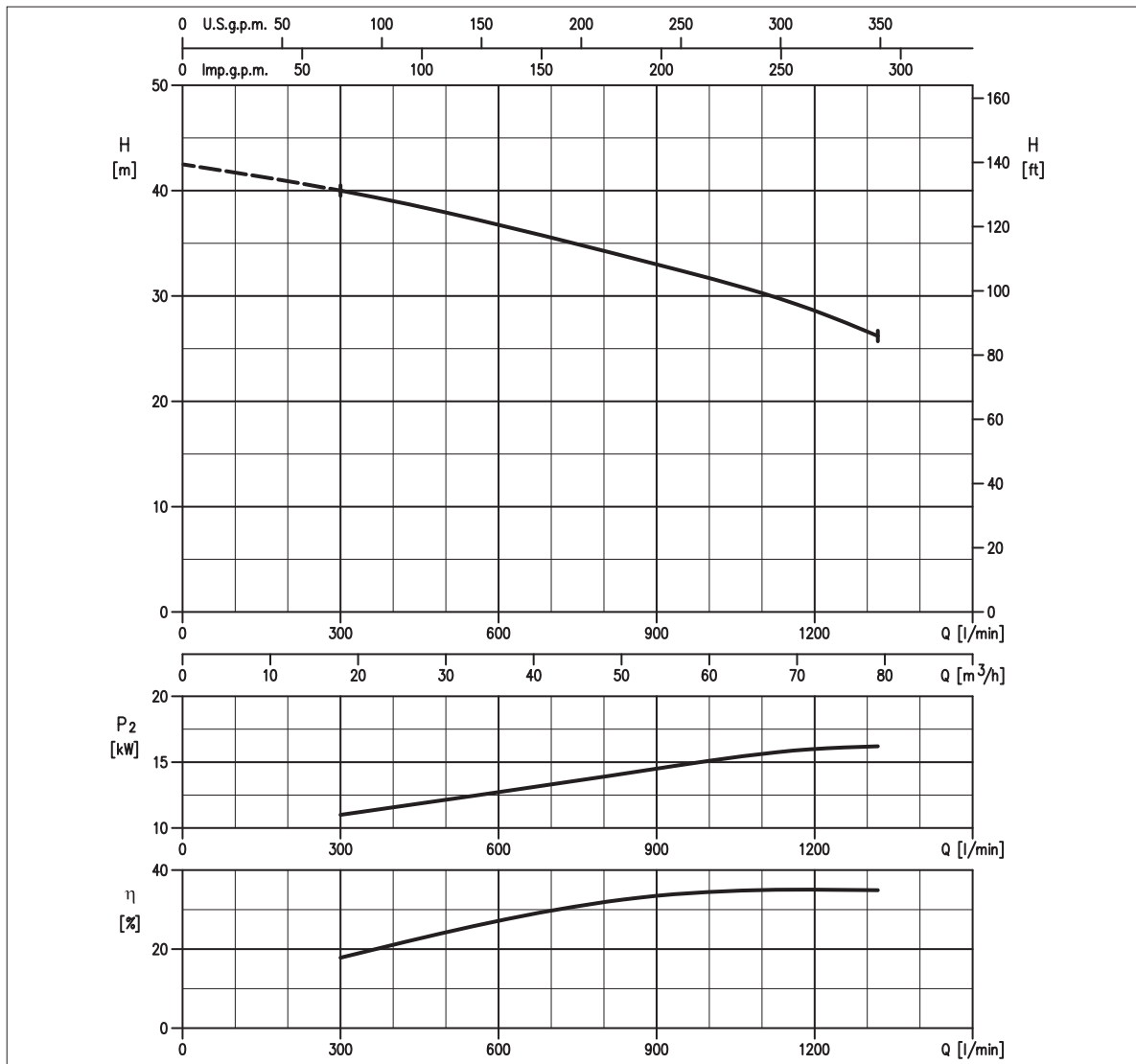




**SEMI-VORTEX LAUFRAD
WIRNIK PÓŁOTWARTY
ПОЛУОТКРЫТОЕ РАБОЧЕЕ КОЛЕСО**

S.C. 07/13 80DMLVF518.2 (188)

KENNLINIE · CHARAKTERYSTYKA HYDRAULICZNA · РАБОЧИЕ ХАРАКТЕРИСТИКИ



LEISTUNGSÜBERSICHT · TABELA DANYCH · ТЕХНИЧЕСКИЕ ДАННЫЕ

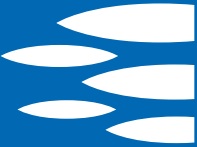
Modell Model Модель	P ₂		Q = Fördermenge / Wysokość podnoszenia / Производительность									
	[HP]	[kW]	l/min 200 m³/h 12	300 18	400 24	600 36	900 54	1200 72	1320 79	1400 84	2100 126	
80DMLVF518.2 (188)	25	18,2	-	40	39	37	33	28,6	26,2	-	-	

H = Förderhöhe / Wysokość podnoszenia / Нанор [m]

HYDRAULIK · HYDRAULIKA · НАСОСНАЯ ЧАСТЬ PUMP TYP · TYP POMPY · ТИП НАСОСА

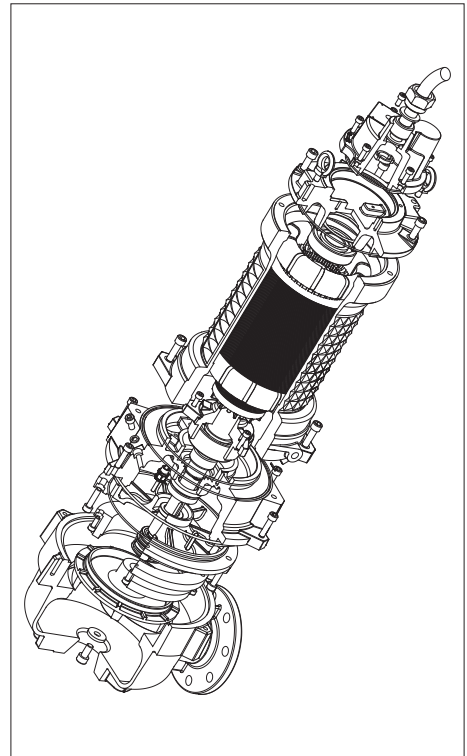
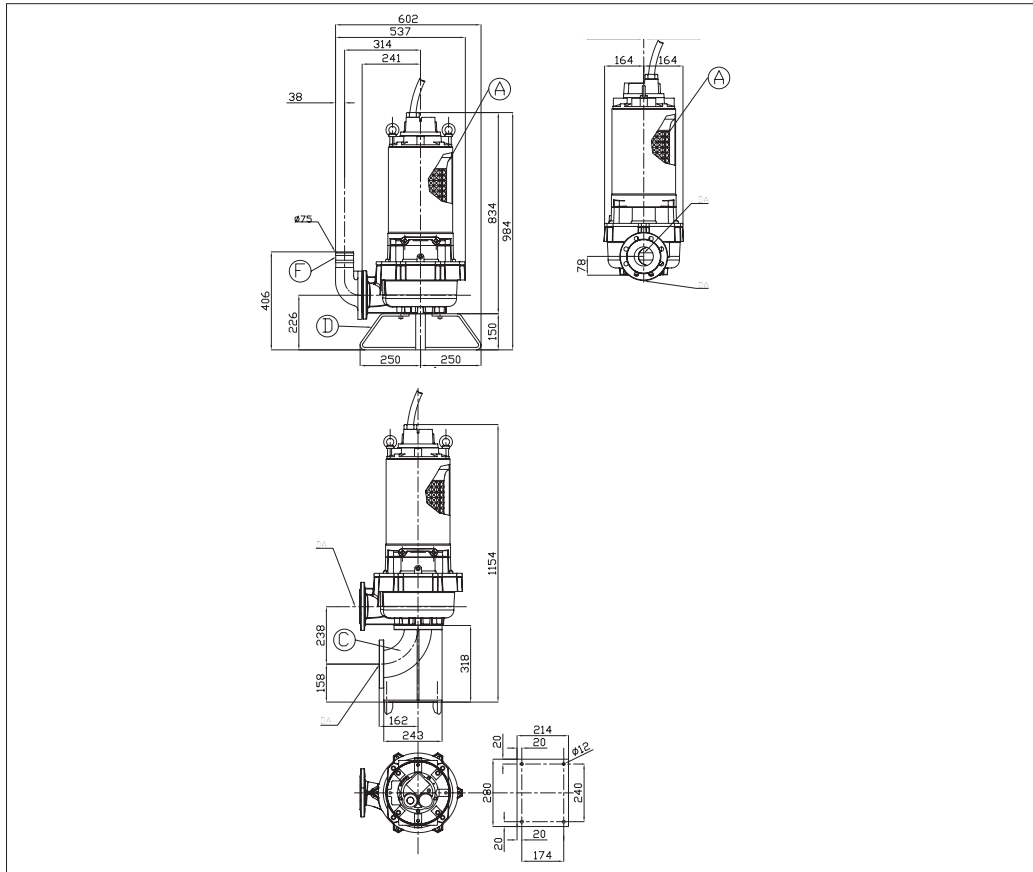
Laufrad Wirnik Рабочее колесо	SEMI-VORTEX LAUFRAD WIRNIK PÓŁOTWARTY ПОЛУОТКРЫТОЕ РАБОЧЕЕ КОЛЕСО	Gewicht Masa Вес	191 kg	Materialausführung Konstrukcja Конструкция	GRAUGUSS ŻELIWO ЧУГУН
Flansch Króciec Присоединение	DN 80 mm	MOTOR · SILNIK · ДВИГАТЕЛЬ			
Durchmesser Korngröße (max.) Maksymalna średnica zanieczyszczeń Максимальный размер твердых частиц	40x60 mm	Spannung Napięcie Напряжение	400 - 690V ±10%, 50 Hz	Kabellänge Kabel Кабель	10 m
Temperatur (max.) Maksymalna temperatura medium Максимальная температура жидкости	40°C	Max. zulässige Starts pro Stunde Liczba załączeń na godz. Количество пусков в час	15	P ₂	18.2 kW
Doppelte Gleitringdichtung Podwójne uszczelnienie mechaniczne Двойное торцевое уплотнение	Cer/Carb/NBR SiC/SiC/NBR	Isolationsklasse Klasa izolacji Класс изоляции	H	Anlaufstrom Prąd jądowy Пусковой ток	193,8 A
		Schutzklasse Stopień ochrony Степень защиты	IP 68	Stromaufnahme Prąd nominalny Ток 100%	34 A
				Drehzahl (rpm) Prędkość obrotowa (rpm) Скорость вращения (об/мин)	2850





MASSÉ · WYMIARY · ГАБАРИТНЫЕ РАЗМЕРЫ

AUSTAUSCHTEILE · CZĘŚCI ZAMIENNE · ЗАПАСНЫЕ ЧАСТИ



REPARATURSET: O-Ring, Dichtungsdeckel, Gleitringdichtungen Lippendichtungen, Oldichtring, **ZESTAW NAPRAWCZY:** O-Ring, uszczelki, uszczelnienia mechaniczne, wargowe, korek oleju, podkładki. **КОМПЛЕКТ ЗАП.ЧАСТЕЙ ДЛЯ ТЕКУЩЕГО РЕМОНТА:** Уплотнительные кольца, торцевые уплотнения, сальники, шайбы масляной пробки

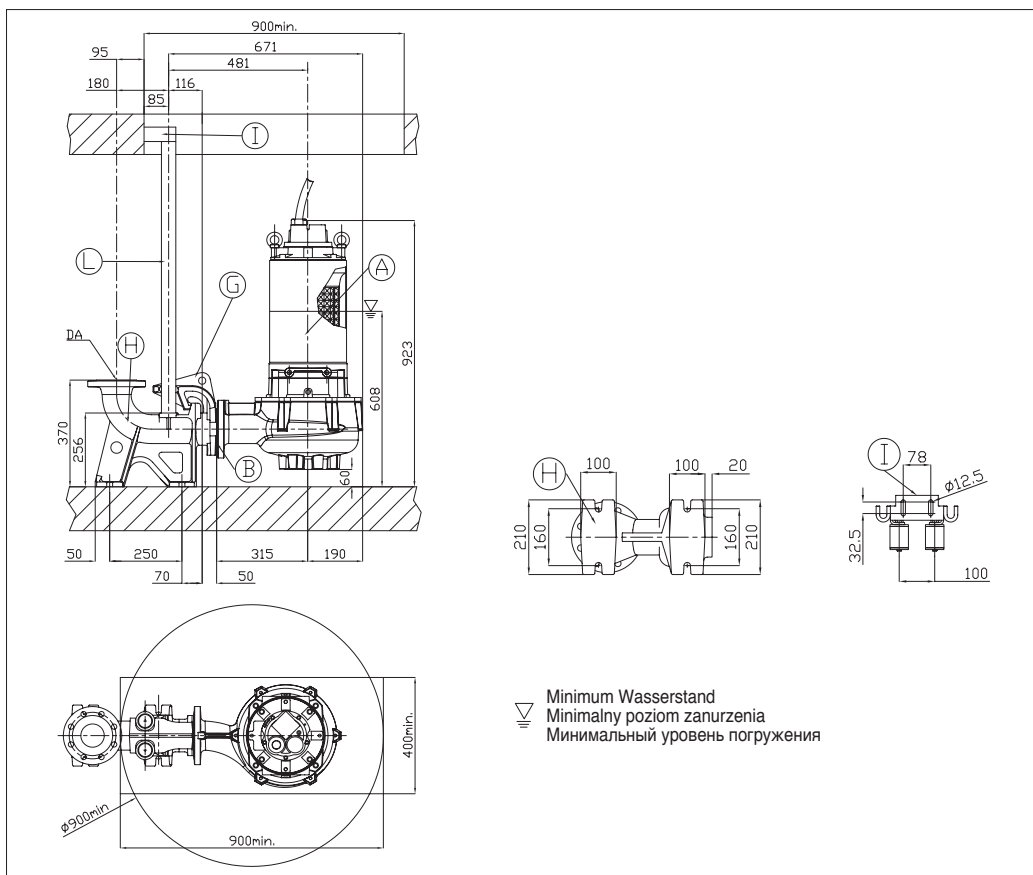


ERSATZTEILKIT: O-Ring, Gleitringdichtung, Lippendichtungen, Unterlegscheibe, Sicherungsringe, Elektrokabel, Vorspannfeder, Lager, Seeger-Ring **ZESTAW NAPRAWCZY:** O-Ring, uszczelki, uszczelnienia mechaniczne, wargowe, podkładka, korek oleju, pierścienie chromowe, kabel elektryczny, sprężyna, łożyska, pierścienie sprężyste **КОМПЛЕКТ ЗАП.ЧАСТЕЙ ДЛЯ ПОЛНОГО РЕМОНТА:** Уплотнительные кольца, резины, сальники, шайбы масляной пробки, хромированные кольца, электрический кабель, пружина, подшипники, кольцо seeger



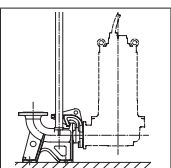
Lauftrad
Wirnik
Рабочее колесо

188 mm

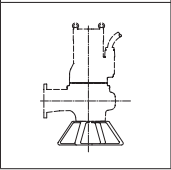


AUSWAHL VON QDC
DOBÓR QDC
ПОДБОР QDC

Modell
Typ QDC
Модель спускового устройства
PA DN80



Aufstellfuß
Trójnóg
Тренога
TP80



MASSTABELLE · TABELA WYMIARÓW · ТАБЛИЦА ГАБАРИТНЫХ РАЗМЕРОВ

DA	Modell · Model · Модель	[kW]	Gewicht · Masa · Вес [kg]
DN 80	80DMLVF518,2 (188)	18,2	191

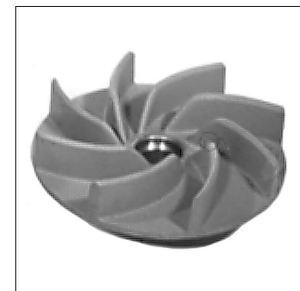
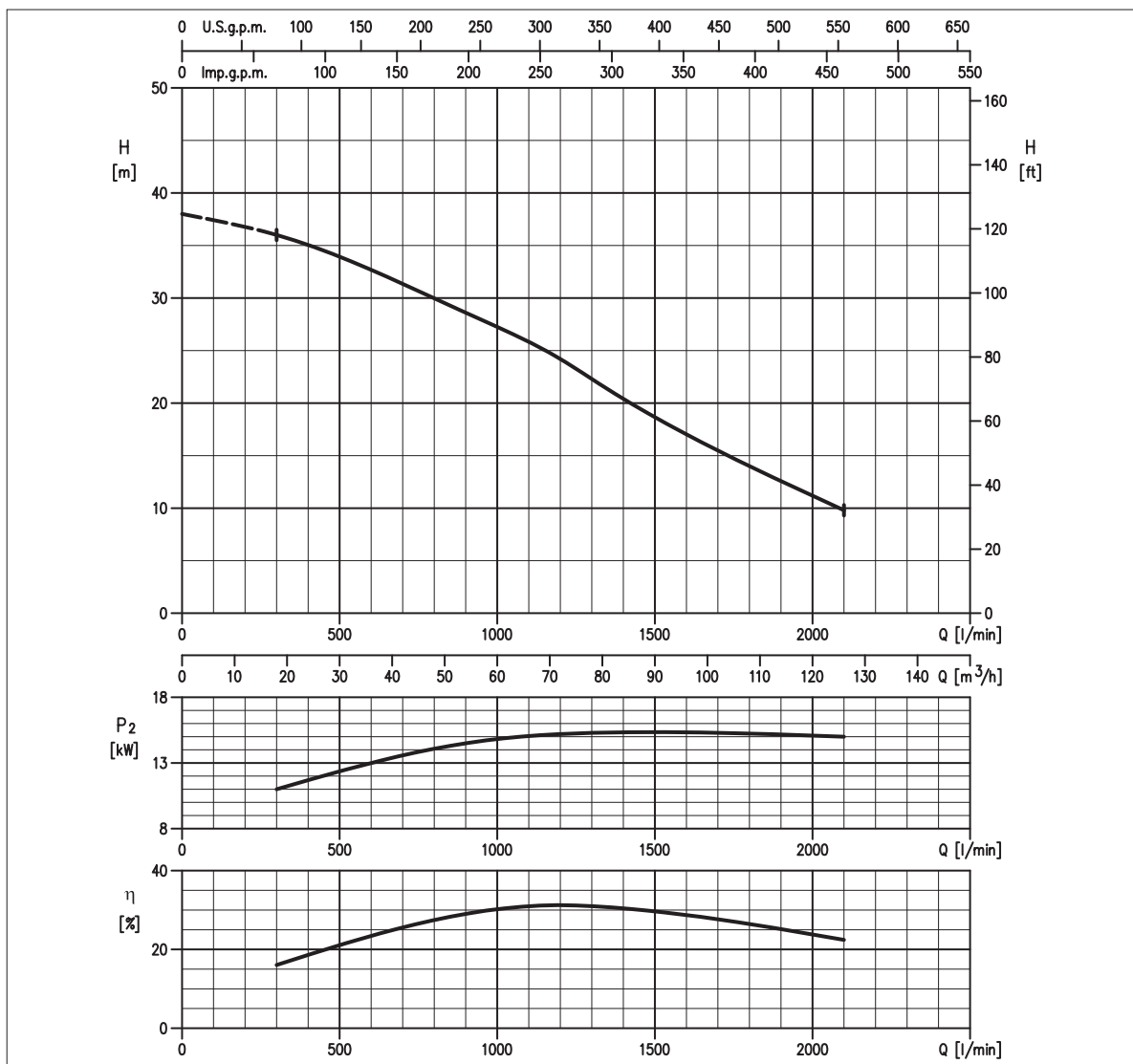




**VORTEX LAUFRAD
WIRNIK VORTEX
ОТКРЫТОЕ РАБОЧЕЕ КОЛЕСО**

S.C. 07/13 80DMLVF518.2 (225)

KENNLINIE · CHARAKTERYSTYKA HYDRAULICZNA · РАБОЧИЕ ХАРАКТЕРИСТИКИ



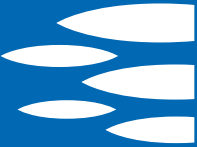
LEISTUNGSÜBERSICHT · TABELA DANYCH · ТЕХНИЧЕСКИЕ ДАННЫЕ

Modell Model Модель	P ₂		Q = Fördermenge / Wysokość podnoszenia / Производительность									
	[HP]	[kW]	l/min 200 m ³ /h 12	300 18	400 24	600 36	900 54	1200 72	1320 79	1400 84	2100 126	
80DMLVF518.2 (225)	25	18,2	-	36	35	33	28,6	24,2	22,4	21	9,8	

HYDRAULIK · HYDRAULIKA · НАСОСНАЯ ЧАСТЬ PUMP TYP · TYP POMPY · ТИП НАСОСА

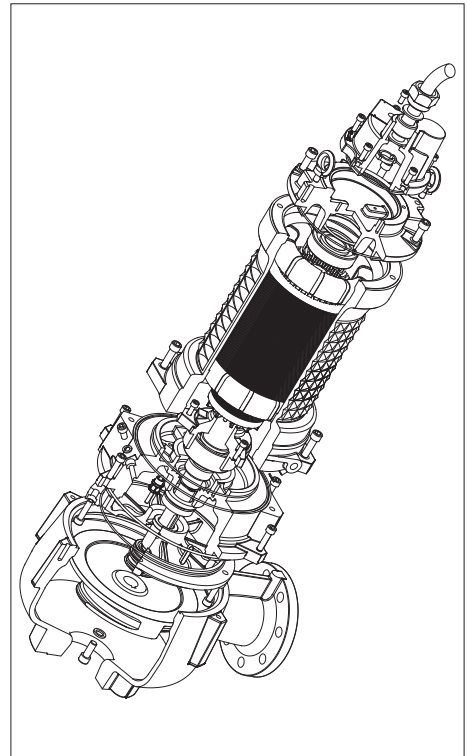
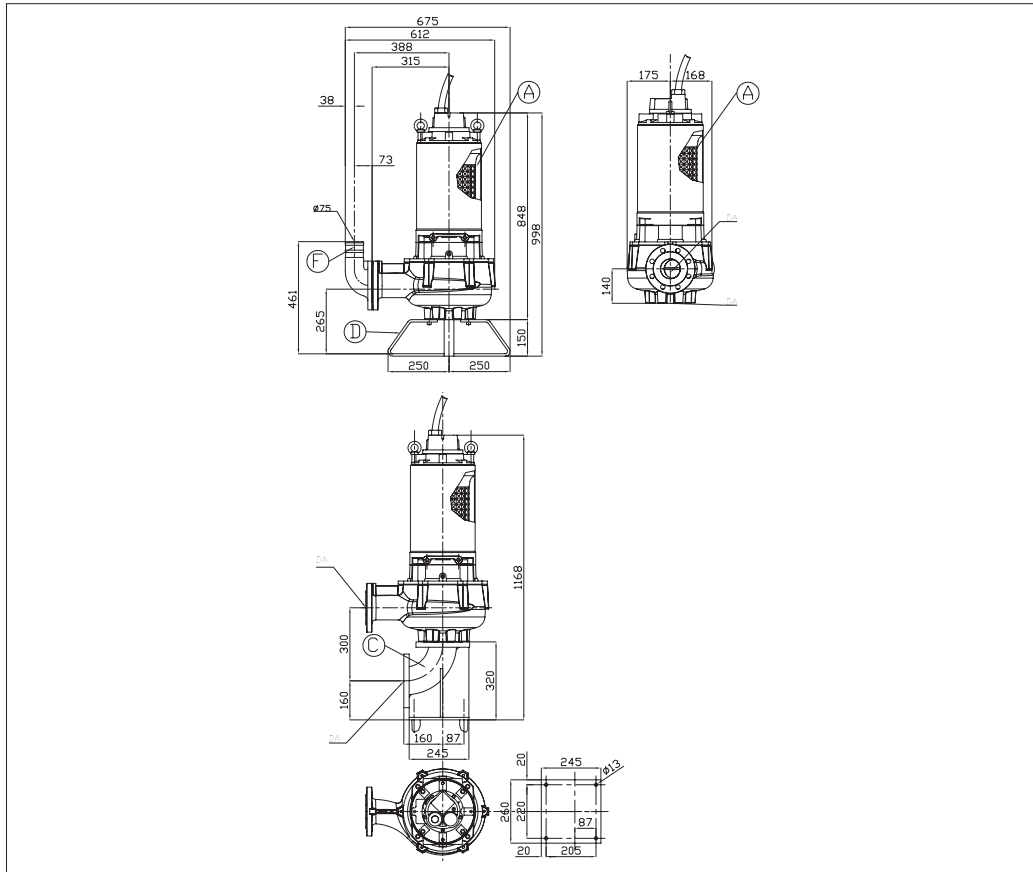
Laufrad Wirnik Рабочее колесо	VORTEX LAUFRAD WIRNIK VORTEX ОТКРЫТОЕ РАБОЧЕЕ КОЛЕСО	Gewicht Masa Вес	79 kg	Materialausführung Konstrukcja Конструкция	GRAUGUSS ŻELIWO ЧУГУН
Flansch Króciec Присоединение	DN 80 mm	MOTOR · SILNIK · ДВИГАТЕЛЬ			
Durchmesser Korngröße (max.) Maksymalna średnica zanieczyszczeń Максимальный размер твердых частиц	80 mm	Spannung Napięcie Напряжение	400 - 690V ±10%, 50 Hz	Kabellänge Kabel Кабель	10 m
Temperatur (max.) Maksymalna temperatura medium Максимальная температура жидкости	40°C	Max. zulässige Starts pro Stunde Liczba załączeń na godz. Количество пусков в час	15	P ₂	18.2 kW
Doppelte Gleitringdichtung Podwójne uszczelnienie mechaniczne Двойное торцевое уплотнение	Cer/Carb/NBR SiC/SiC/NBR	Isolationsklasse Klasa izolacji Класс изоляции	H	Anlaufstrom Prąd jałowy Пусковой ток	194 A
		Schutzklasse Stopień ochrony Степень защиты	IP 68	Stromaufnahme Prąd nominalny Ток 100%	34 A
				Drehzahl (rpm) Prędkość obrotowa (rpm) Скорость вращения (об/мин)	2850





MASSE · WYMIARY · ГАБАРИТНЫЕ РАЗМЕРЫ

AUSTAUSCHTEILE · CZĘŚCI ZAMIENNE · ЗАПАСНЫЕ ЧАСТИ



REPARATURSET: O-Ring, Dichtungsdeckel, Gleitringdichtungen Lippendichtungen, Oldichtung.
ZESTAW NAPRAWCZY: O-Ring, uszczelki, uszczelnienia mechaniczne, wargowe, korek oleju, podkładki.
КОМПЛЕКТ ЗАП.ЧАСТЕЙ ДЛЯ ТЕКУЩЕГО РЕМОНТА: Уплотнительные кольца, торцевые уплотнения, сальники, шайбы масляной пробки

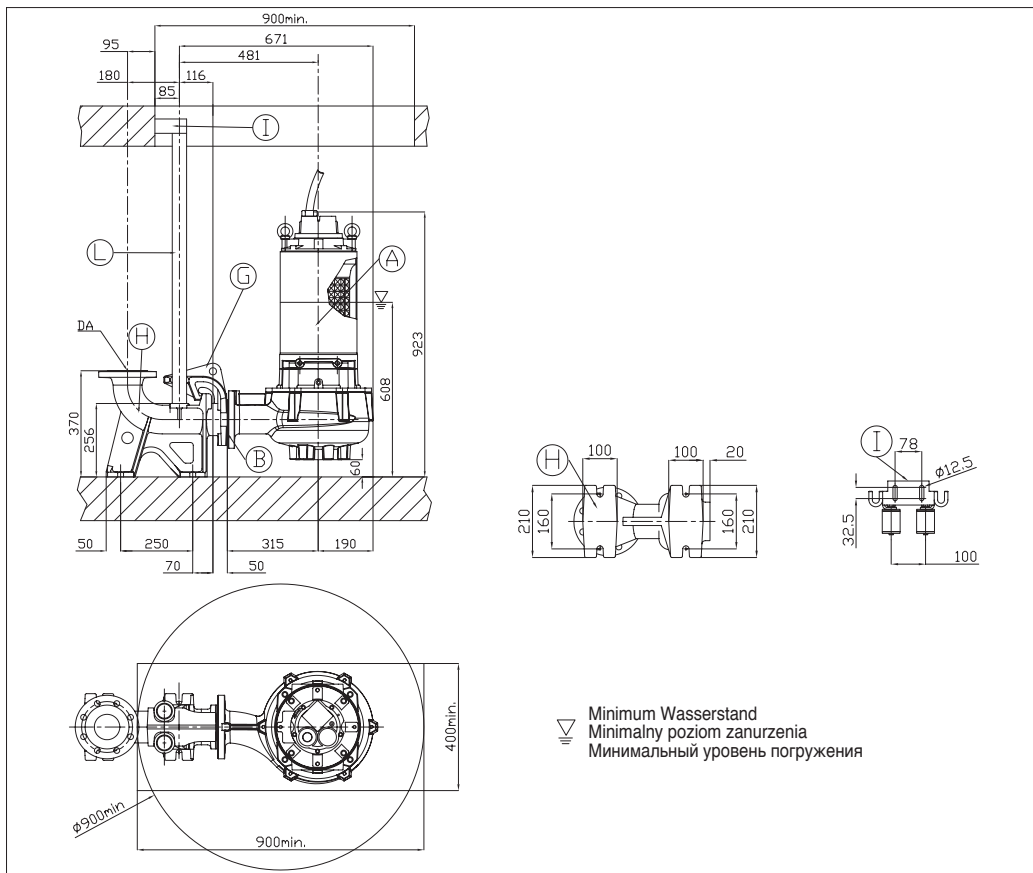


ERSATZTEILKIT: O-Ring, Gleitringdichtung, Lippendichtungen, Unterlegscheibe, Sicherungsringe, Elektrokabel, Vorspannfeder, Lager, Seeger-Ring
ZESTAW NAPRAWCZY: O-Ring, uszczelki, uszczelnienia mechaniczne, wargowe, podkładka, korek oleju, pierścienie chromowe, kabel elektryczny, sprężyna, łożyska, pierścienie sprężyste
КОМПЛЕКТ ЗАП.ЧАСТЕЙ ДЛЯ ПОЛНОГО РЕМОНТА: Уплотнительные кольца, резины, сальники, шайбы масляной пробки, хромированные кольца, электрический кабель, пружина, подшипники, кольцо seeger



Lauftrad
 Wirmik
 Рабочее колесо

225 mm



AUSWAHL VON QDC
 DOBÓR QDC
 ПОДБОР QDC

Modell Typ QDC Модель спускного устройства PA DN80	
Bogen Kolano Нагнетательное колено CU DN80 mit Schlauchanschluß z róscem do węza с шланговым соединением	
Aufstellfuß Trójnóg Тренога TP100	

MASSTABELLE · TABELA WYMIARÓW · ТАБЛИЦА ГАБАРИТНЫХ РАЗМЕРОВ

DA	Modell · Model · Модель	[kW]	Gewicht · Masa · Вес [kg]
DN 80	80DMLVF518,2 (225)	18,2	190

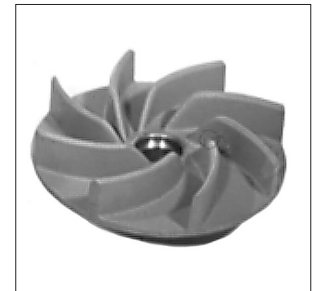
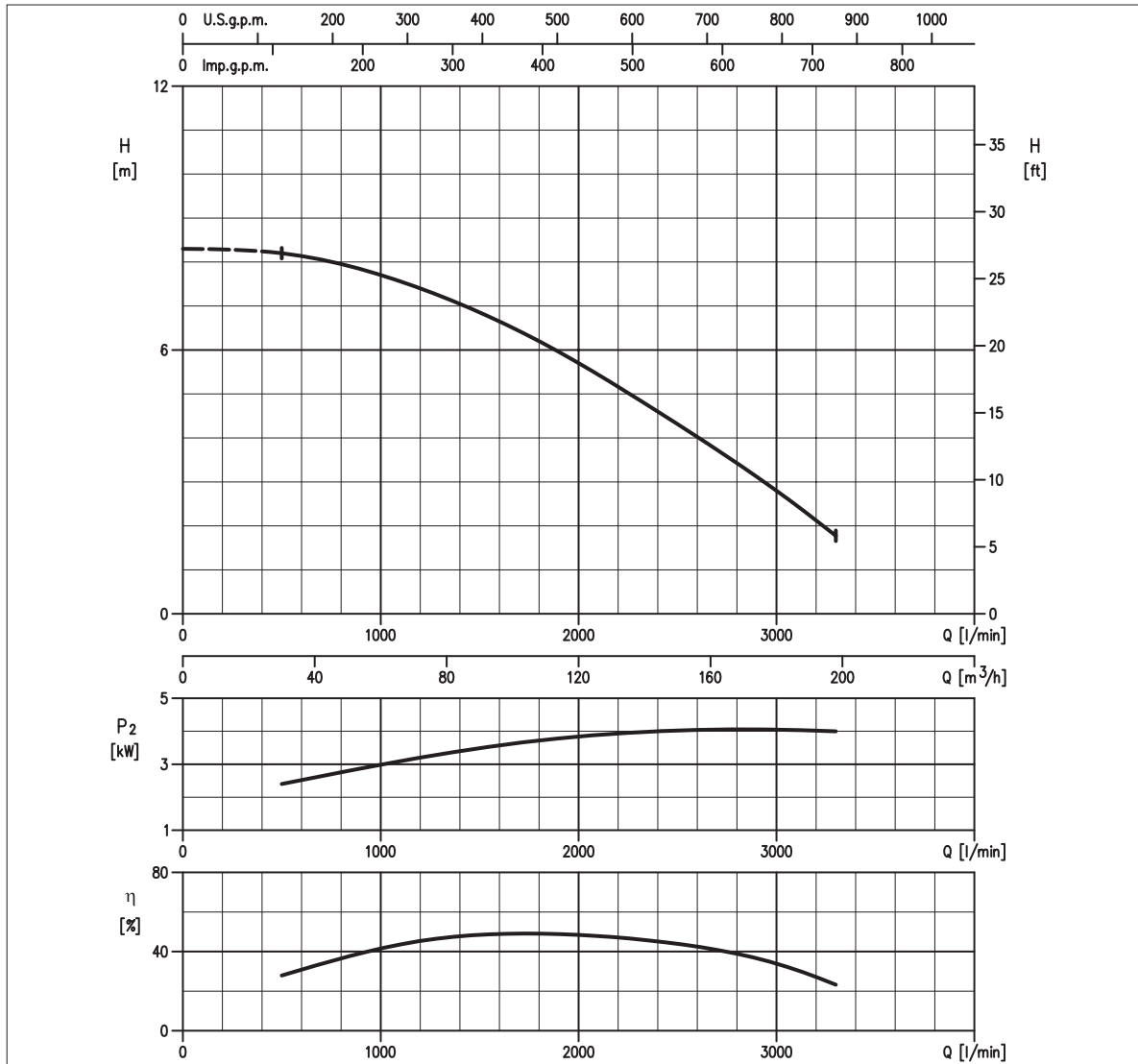




**SEMI-VORTEX LAUFRAD
WIRNIK PÓŁOTWARTY
ПОЛУОТКРЫТОЕ РАБОЧЕЕ КОЛЕСО**

S.C. 07/13 100DMLVF55.2 (260)

KENNLINIE · CHARAKTERYSTYKA HYDRAULICZNA · РАБОЧИЕ ХАРАКТЕРИСТИКИ



LEISTUNGSÜBERSICHT · TABELA DANYCH · ТЕХНИЧЕСКИЕ ДАННЫЕ

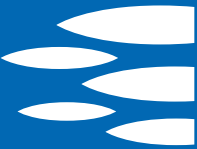
Modell Model Модель	P ₂		Q = Fördermenge / Wysokość podnoszenia / Производительность										
	[HP]	[kW]	l/min 500 m ³ /h 30	600 36	800 48	1000 60	1200 72	1700 102	2000 120	2400 144	2800 168	3300 198	
100DMLVF55.2	7	5,2	8,2	8,2	8	7,7	7,4	6,3	5,7	4,6	3,5	1,8	

H = Förderhöhe / Wysokość podnoszenia / Напор [m]

HYDRAULIK · HYDRAULIKA · НАСОСНАЯ ЧАСТЬ PUMP TYP · TYP POMPY · ТИП НАСОСА

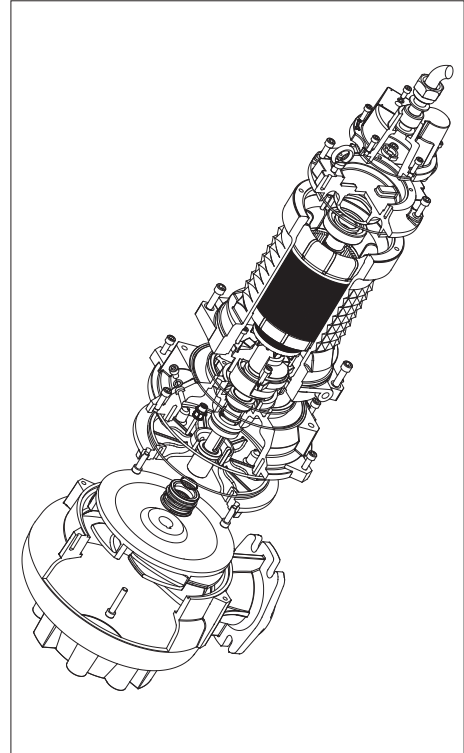
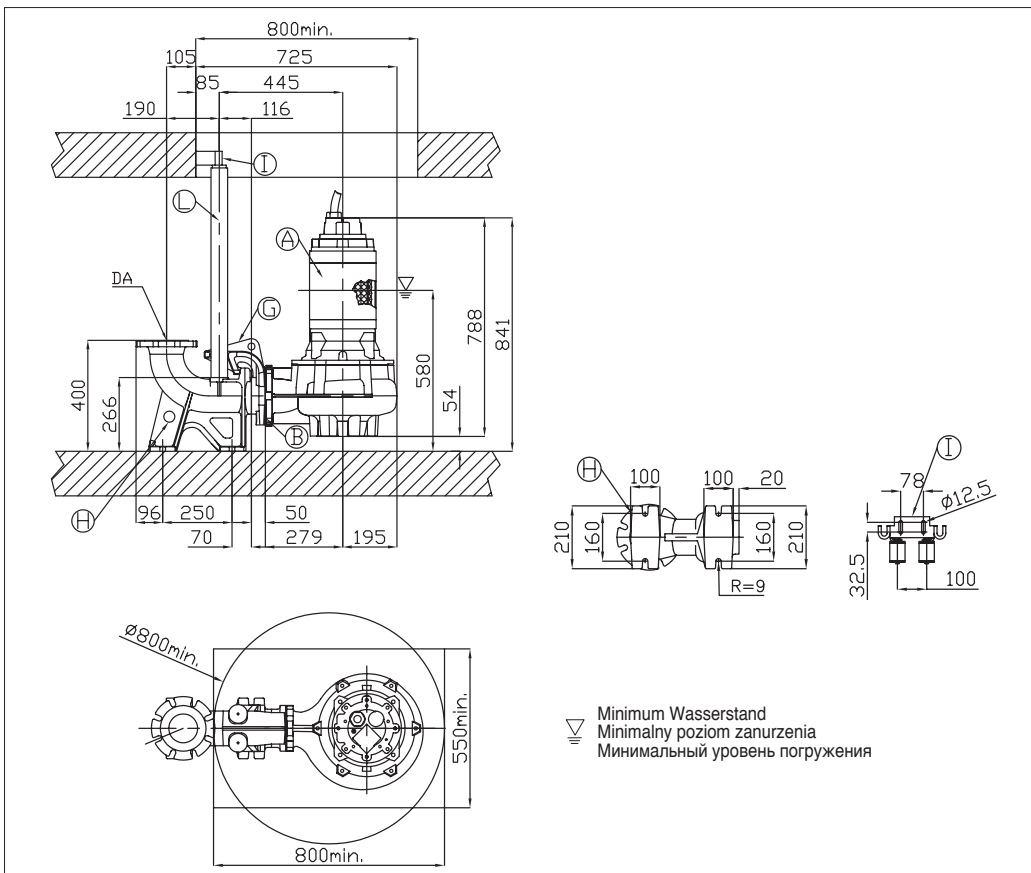
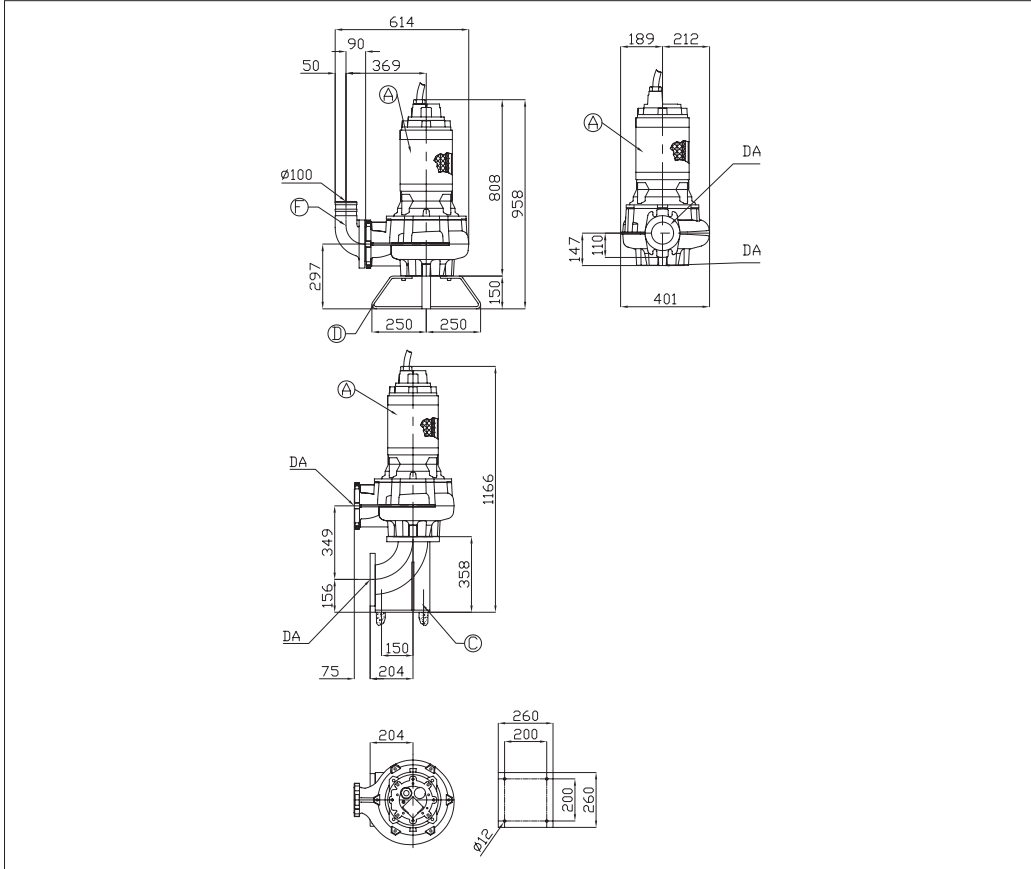
Laufrad Wirnik Рабочее колесо	SEMI-VORTEX LAUFRAD WIRNIK PÓŁOTWARTY ПОЛУОТКРЫТОЕ РАБОЧЕЕ КОЛЕСО	Gewicht Masa Вес	166 kg	Materialausführung Konstrukcja Конструкция	GRAUGUSS ŻELIWO ЧУГУН
Flansch Króciec Присоединение	DN 100 mm	MOTOR · SILNIK · ДВИГАТЕЛЬ			
Durchmesser Korngröße (max.) Maksymalna średnica zanieczyszczeń Максимальный размер твердых частиц	80 mm	Spannung Napięcie Напряжение	400 - 690V ±10%, 50 Hz	Kabellänge Kabel Кабель	10 m
Temperatur (max.) Maksymalna temperatura medium Максимальная температура жидкости	40°C	Max. zulässige Starts pro Stunde Liczba załączeń na godz. Количество пусков в час	15	P ₂	5.2 kW
Doppelte Gleitringdichtung Podwójne uszczelnienie mechaniczne Двойное торцевое уплотнение	Cer/Carb/NBR SiC/SiC/NBR	Isolationsklasse Klasa izolacji Класс изоляции	H	Anlaufstrom Prąd jałowy Пусковой ток	63,8 A
		Schutzklasse Stopień ochrony Степень защиты	IP 68	Stromaufnahme Prąd nominalny Ток 100%	12,5 A
				Drehzahl (rpm) Prędkość obrotowa (rpm) Скорость вращения (об/мин)	950





MASSE · WYMIARY · ГАБАРИТНЫЕ РАЗМЕРЫ

AUSTAUSCHTEILE · CZĘŚCI ZAMIENNE · ЗАПАСНЫЕ ЧАСТИ



REPARATURSET: O-Ring, Dichtungsdeckel, Gleitringdichtungen Lippendichtungen, Oldichtung.
ZESTAW NAPRAWCZY: O-Ring, uszczelki, uszczelnienia mechaniczne, wargowe, korek oleju, podkładki.
КОМПЛЕКТ ЗАП.ЧАСТЕЙ ДЛЯ ТЕКУЩЕГО РЕМОНТА: Уплотнительные кольца, торцевые уплотнения, сальники, шайбы масляной пробки



ERSATZTEILKIT: O-Ring, Gleitringdichtung, Lippendichtungen, Unterlegscheibe, Sicherungsringe, Elektrokabel, Vorspannfeder, Lager, Seeger-Ring
ZESTAW NAPRAWCZY: O-Ring, uszczelki, uszczelnienia mechaniczne, wargowe, podkładka, korek oleju, pierścienie chromowe, kabel elektryczny, sprężyna, łożyska, pierścienie sprężyste
КОМПЛЕКТ ЗАП.ЧАСТЕЙ ДЛЯ ПОЛНОГО РЕМОНТА: Уплотнительные кольца, резины, сальники, шайбы масляной пробки, хромированные кольца, электрический кабель, пружина, подшипники, кольцо seeger



Laufrad
 Wirnik
 Рабочее колесо

260 mm

AUSWAHL VON QDC DOBÓR QDC ПОДБОР QDC

Modell Typ QDC Модель спускового устройства PA DN100	
Bogen Kolano Нагнетательное колено CU DN100 mit Schlauchanschluß z róscem do węża с шланговым соединением	
Aufstellfuß Trójnóg Тренога TP125	

MASSTABELLE · TABELA WYMIARÓW · ТАБЛИЦА ГАБАРИТНЫХ РАЗМЕРОВ

DA	Modell · Model · Модель	[kW]	Gewicht · Masa · Вес [kg]
DN 100	100DMLVF55,2 (260)	5,2	166

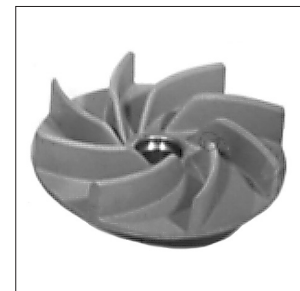
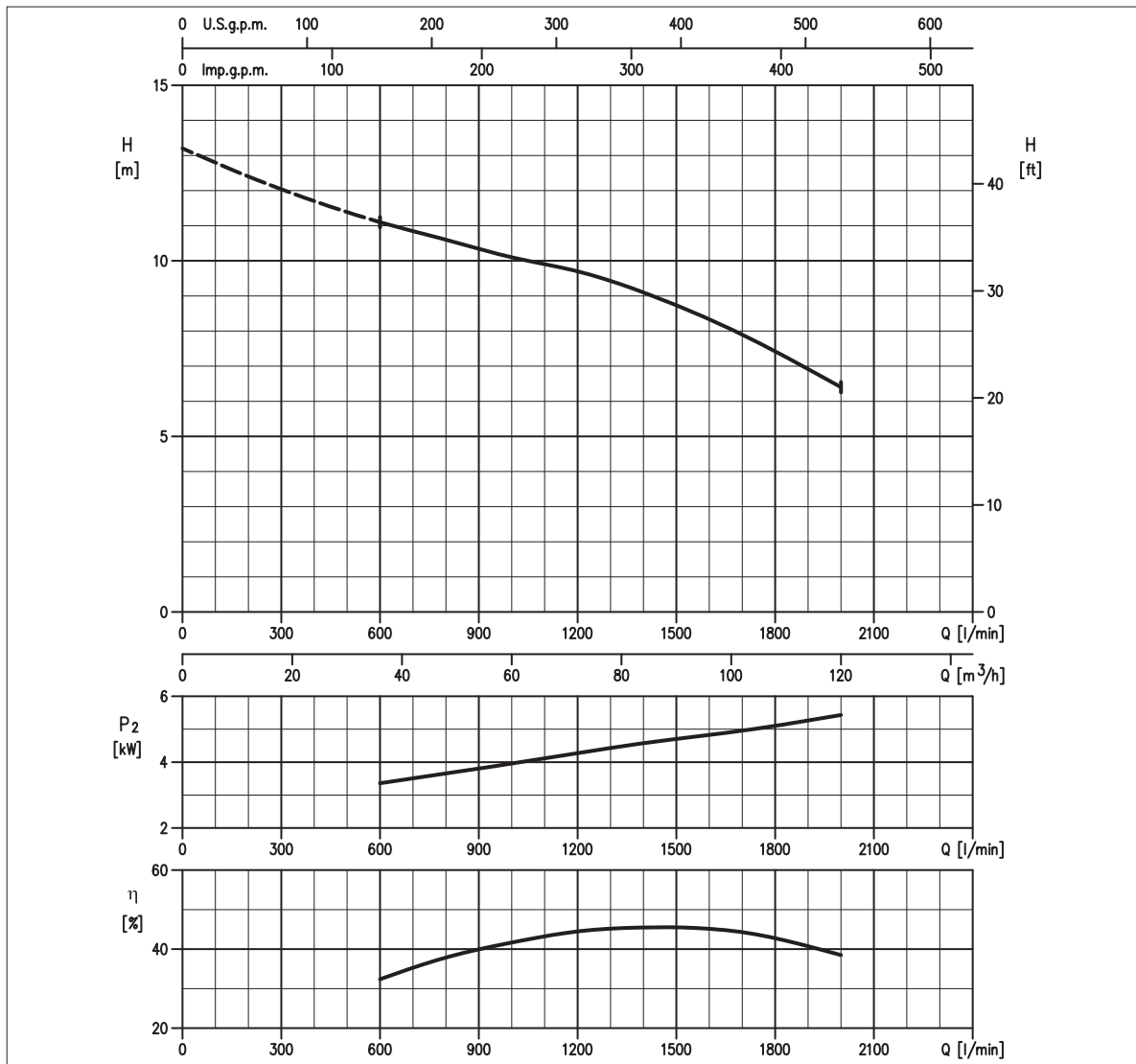




**VORTEX LAUFRAD
WIRNIK VORTEX
ОТКРЫТОЕ РАБОЧЕЕ КОЛЕСО**

S.C. 07/13 100DMLV55.5

KENNLINIE · CHARAKTERYSTYKA HYDRAULICZNA · РАБОЧИЕ ХАРАКТЕРИСТИКИ



LEISTUNGSÜBERSICHT · TABELA DANYCH · ТЕХНИЧЕСКИЕ ДАННЫЕ

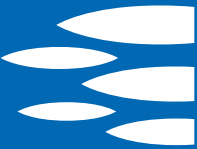
Modell Model Модель	P ₂		Q = Fördermenge / Wysokość podnoszenia / Производительность										
	[HP]	[kW]	l/min 500 m³/h 30	600 36	800 48	1000 60	1200 72	1700 102	2000 120	2400 144	2800 168	3300 198	
100DMLV55.5	7,5	5,5	-	11,1	10,6	10,1	9,7	7,9	6,4	-	-	-	

H = Förderhöhe / Wysokość podnoszenia / Напор [m]

HYDRAULIK · HYDRAULIKA · НАСОСНАЯ ЧАСТЬ PUMP TYP · TYP POMPY · ТИП НАСОСА

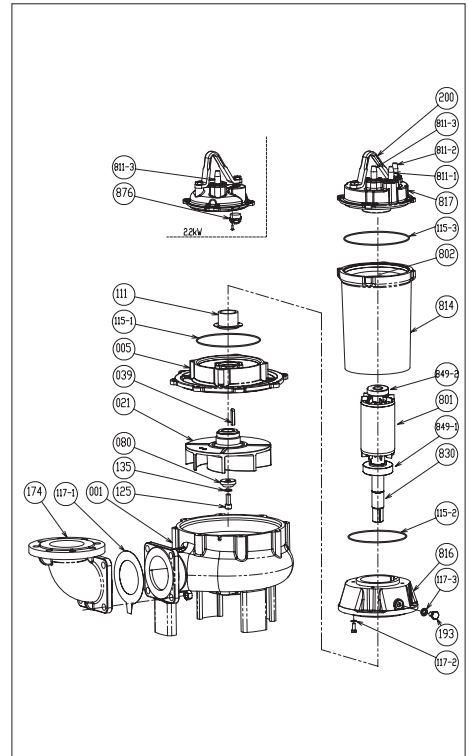
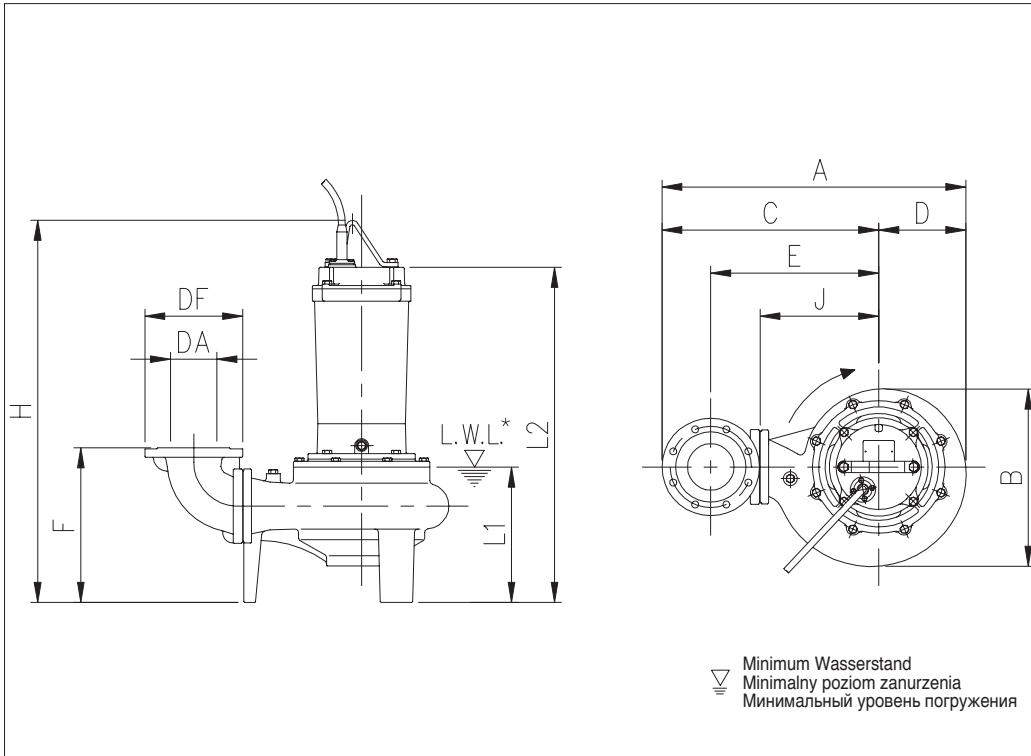
Laufrad Wirnik Рабочее колесо	VORTEX LAUFRAD WIRNIK VORTEX ОТКРЫТОЕ РАБОЧЕЕ КОЛЕСО	Gewicht Masa Вес	105 kg	Materialausführung Konstrukcja Конструкция	GRAUGUSS ŻELIWO ЧУГУН
Flansch Króciec Присоединение	DN 100 mm	MOTOR · SILNIK · ДВИГАТЕЛЬ			
Durchmesser Korngröße (max.) Maksymalna średnica zanieczyszczeń Максимальный размер твердых частиц	100 mm	Spannung Napięcie Напряжение	380 - 415V ±10%, 50 Hz	Kabellänge Kabel Кабель	10 m
Temperatur (max.) Maksymalna temperatura medium Максимальная температура жидкости	40°C	Max. zulässige Starts pro Stunde Liczba załączeń na godz. Количество пусков в час	10	P ₂	5.5 kW
Doppelte Gleitringdichtung Podwójne uszczelnienie mechaniczne Двойное торцевое уплотнение	Cer/Carb/NBR SiC/SiC/NBR	Isolationsklasse Klasa izolacji Класс изоляции	F	Volt - Напряжение	380 V 400 V 415 V
		Schutzklasse Stopień ochrony Степень защиты	IP 68	Anlaufstrom Prąd jałowy Пусковой ток	78 A 82,6 A 87,8 A
				Stromaufnahme Prąd nominalny Ток 100%	12,7 A 12,8 A 12,7 A
				Drehzahl (rpm) Prędkość obrotowa (rpm) Скорость вращения (об/мин)	1450



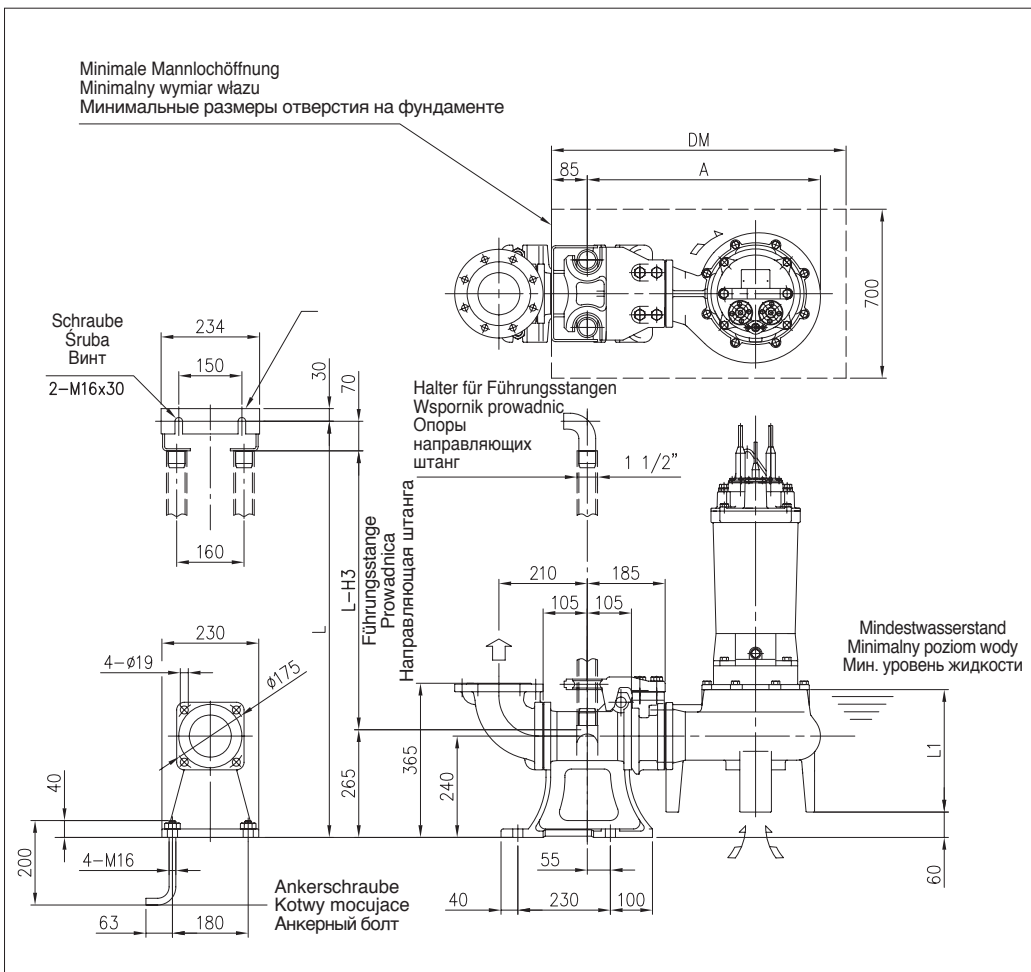


MASSÉ · WYMIARY · ГАБАРИТНЫЕ РАЗМЕРЫ (QDC)

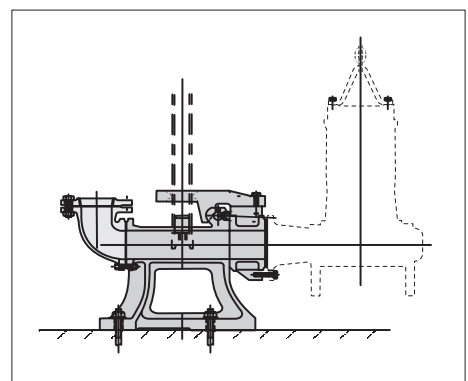
AUSTAUSCHTEILE · CZĘŚCI ZAMIENNE · ЗАПАСНЫЕ ЧАСТИ



001	Pumpengehäuse - Korpus pompy - Корпус насоса
021	Laufrad - Wirnik - Рабочее колесо
039	Passfeder - Wpust - Шпонка
080	Buchse - Tulejka - Втулка
111	Gleitringdichtung - Uszczelnienie mechaniczne Торцевое уплотнение
115-1	O-Ring - O-Ring - Уплотнительное кольцо
115-2	O-Ring - O-Ring - Уплотнительное кольцо
115-3	O-Ring - O-Ring - Уплотнительное кольцо
117-1	Dichtung - Uszczelka - Уплотнение
117-2	Dichtung - Uszczelka - Уплотнение
135	Dichtung - Podkładka - Шайба
193	Stopfen - Korek - Пробка
811-1	Kabellänge - Kabel - Кабель
811-2	Kabellänge - Kabel - Кабель
849-1	Lager - Łożysko - Подшипник



AUFSTELLKIT QDC
TYP ZESTAWU SPRZĘGAJĄCEGO (QDC)
МОДЕЛЬ СПУСКНОГО УСТРОЙСТВА (QDC)
LL100



MASSTABELLE · TABELA WYMIARÓW · ТАБЛИЦА ГАБАРИТНЫХ РАЗМЕРОВ (QDC)

Modell Model Модель	A	H3	L1	Kuplungsfuß Stopa sprzęgająca Присоед. опора	Gewicht · Masa · Вес [kg]
100 DMLV55.5	554	335	250	LL100	46

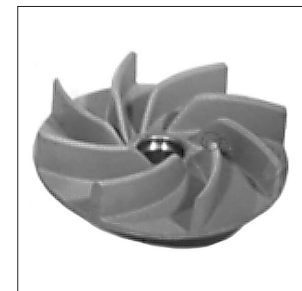
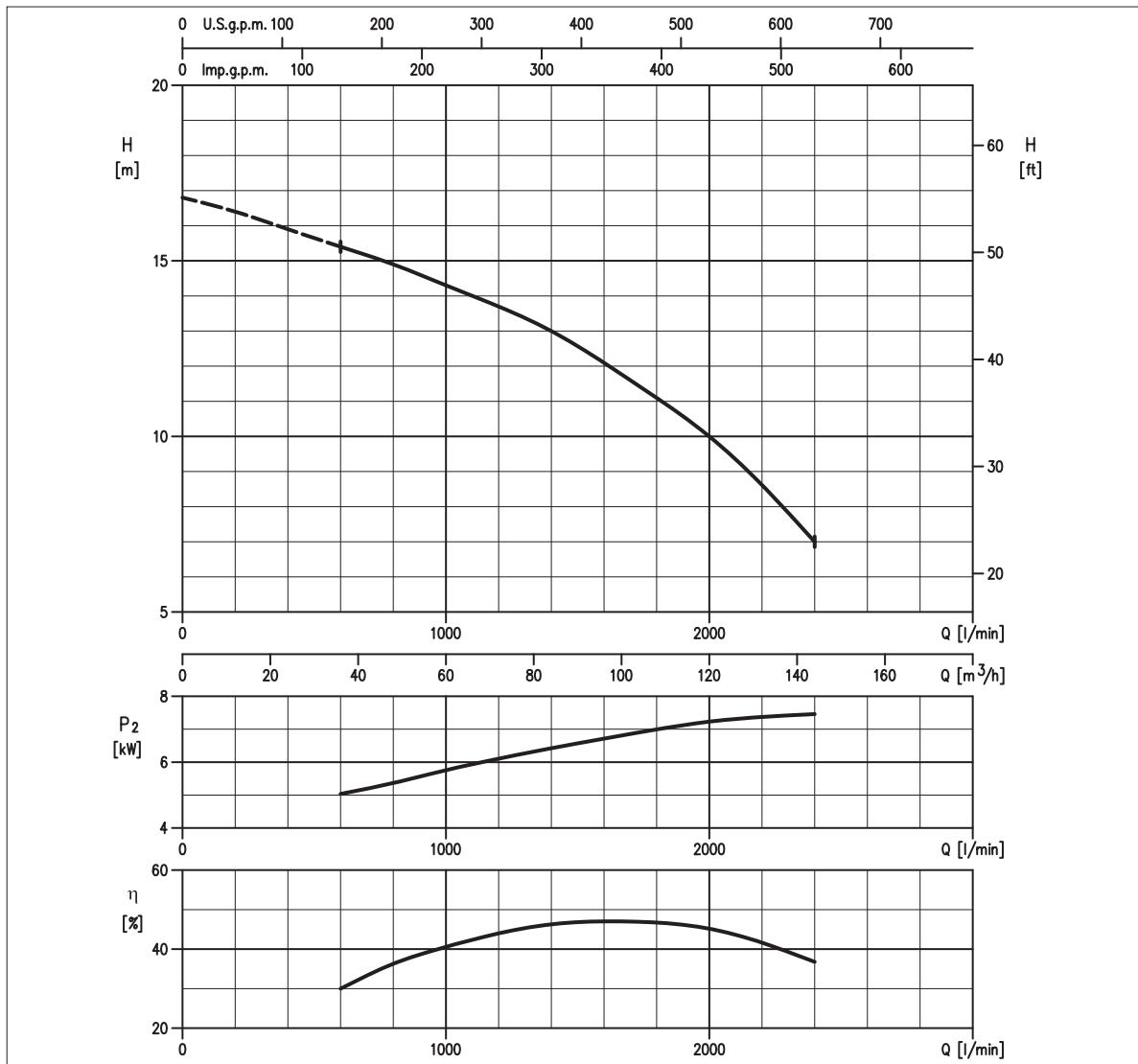




**VORTEX LAUFRAD
WIRNIK VORTEX
ОТКРЫТОЕ РАБОЧЕЕ КОЛЕСО**

S.C. 07/13 100DMLV57.5

KENNLINIE · CHARAKTERYSTYKA HYDRAULICZNA · РАБОЧИЕ ХАРАКТЕРИСТИКИ



LEISTUNGSÜBERSICHT · TABELA DANYCH · ТЕХНИЧЕСКИЕ ДАННЫЕ

Modell Model Модель	P ₂		Q = Fördermenge / Wysokość podnoszenia / Производительность										
	[HP]	[kW]	l/min 500 m ³ /h 30	600 36	800 48	1000 60	1200 72	1700 102	2000 120	2400 144	2800 168	3300 198	
100DMLV57.5	10	7,5	-	15,4	14,9	14,3	13,7	11,6	10	7	-	-	

H = Förderhöhe / Wysokość podnoszenia / Напор [m]

HYDRAULIK · HYDRAULIKA · НАСОСНАЯ ЧАСТЬ PUMP TYP · TYP POMPY · ТИП НАСОСА

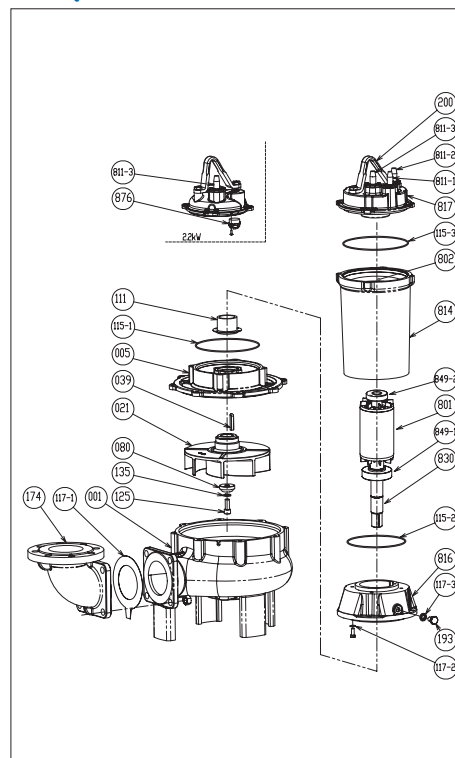
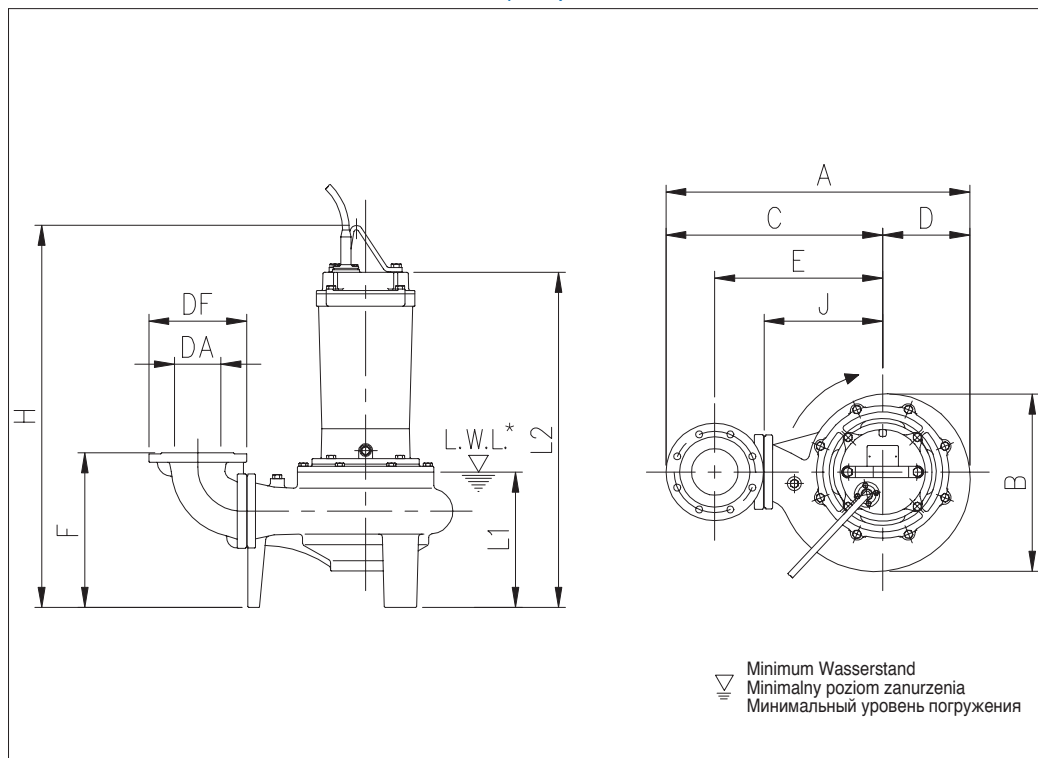
Laufrad Wirnik Рабочее колесо	VORTEX LAUFRAD WIRNIK VORTEX ОТКРЫТОЕ РАБОЧЕЕ КОЛЕСО	Gewicht Masa Вес	120 kg	Materialausführung Konstrukcja Конструкция	GRAUGUSS ŻELIWO ЧУГУН
Flansch Króciec Присоединение	DN 100 mm	MOTOR · SILNIK · ДВИГАТЕЛЬ			
Durchmesser Korngröße (max.) Maksymalna średnica zanieczyszczeń Максимальный размер твердых частиц	100 mm	Spannung Napięcie Напряжение	380 - 415V ±10%, 50 Hz	Kabellänge Kabel Кабель	10 m
Temperatur (max.) Maksymalna temperatura medium Максимальная температура жидкости	40°C	Max. zulässige Starts pro Stunde Liczba załączeń na godz. Количество пусков в час	10	P ₂	7.5 kW
Doppelte Gleitringdichtung Podwójne uszczelnienie mechaniczne Двойное торцевое уплотнение	Cer/Carb/NBR SiC/SiC/NBR	Isolationsklasse Klasa izolacji Класс изоляции	F	Volt - Напряжение	380 V 400 V 415 V
		Schutzklasse Stopień ochrony Степень защиты	IP 68	Anlaufstrom Prąd jałowy Пусковой ток	110,2 A 116,5 A 121,7 A
				Stromaufnahme Prąd nominalny Ток 100%	16,9 A 16,9 A 17,1 A
				Drehzahl (rpm) Prędkość obrotowa (rpm) Скорость вращения (об/мин)	1450



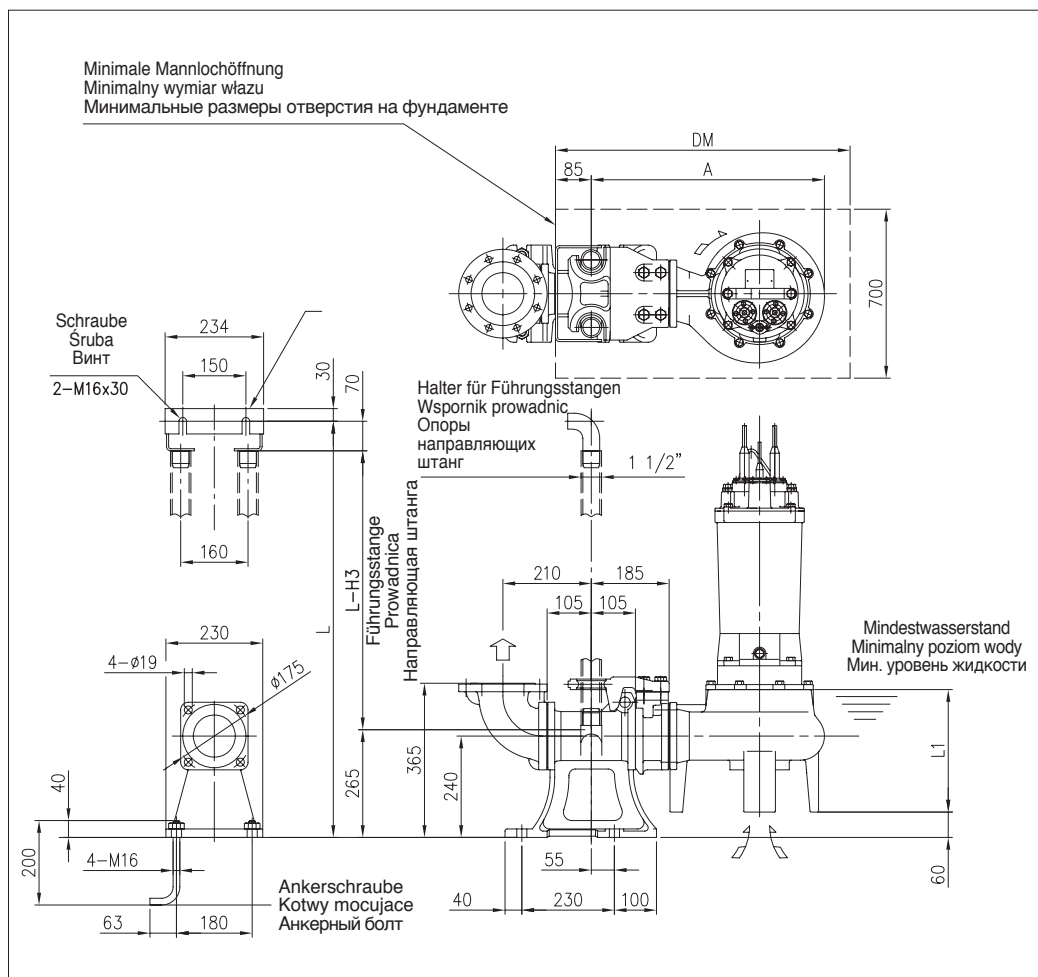


MASSÉ · WYMIARY · ГАБАРИТНЫЕ РАЗМЕРЫ (QDC)

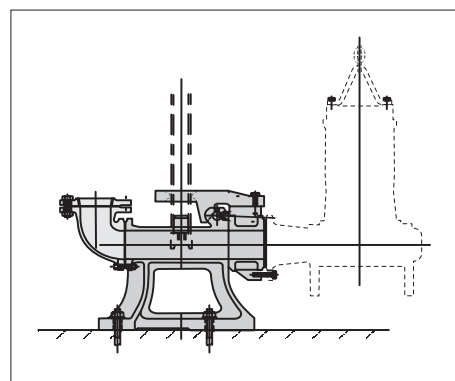
AUSTAUSCHTEILE · CZĘŚCI ZAMIENNE · ЗАПАСНЫЕ ЧАСТИ



001	Pumpengehäuse - Korpus pompy - Корпус насоса
021	Laufrad - Wirnik - Рабочее колесо
039	Passfeder - Wpust - Шпонка
080	Buchse - Tulejka - Втулка
111	Gleitringdichtung - Uszczelnienie mechaniczne / Торцевое уплотнение
115-1	O-Ring - O-Ring - Уплотнительное кольцо
115-2	O-Ring - O-Ring - Уплотнительное кольцо
115-3	O-Ring - O-Ring - Уплотнительное кольцо
117-1	Dichtung - Uszczelka - Уплотнение
117-2	Dichtung - Uszczelka - Уплотнение
135	Dichtring - Podkładka - Шайба
193	Stopfen - Korek - Пробка
811-1	Kabellänge - Kabel - Кабель
811-2	Kabellänge - Kabel - Кабель
849-1	Lager - Łożysko - Подшипник



AUFSTELLKIT QDC
TYP ZESTAWU SPRZĘGAJĄCEGO (QDC)
МОДЕЛЬ СПУСКНОГО УСТРОЙСТВА (QDC)
LL100



MASSTABELLE · TABELA WYMIARÓW · ТАБЛИЦА ГАБАРИТНЫХ РАЗМЕРОВ (QDC)

Modell / Model / Модель	A	H3	L1	Kuplungsfuß / Stopa sprzęgająca / Присоед. опоры	Gewicht · Masa · Вес [kg]
100 DMLV57.5	611	335	250	LL100	46

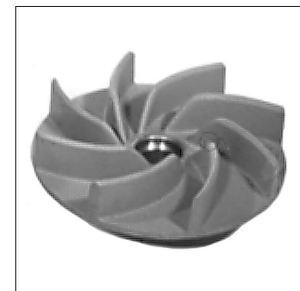
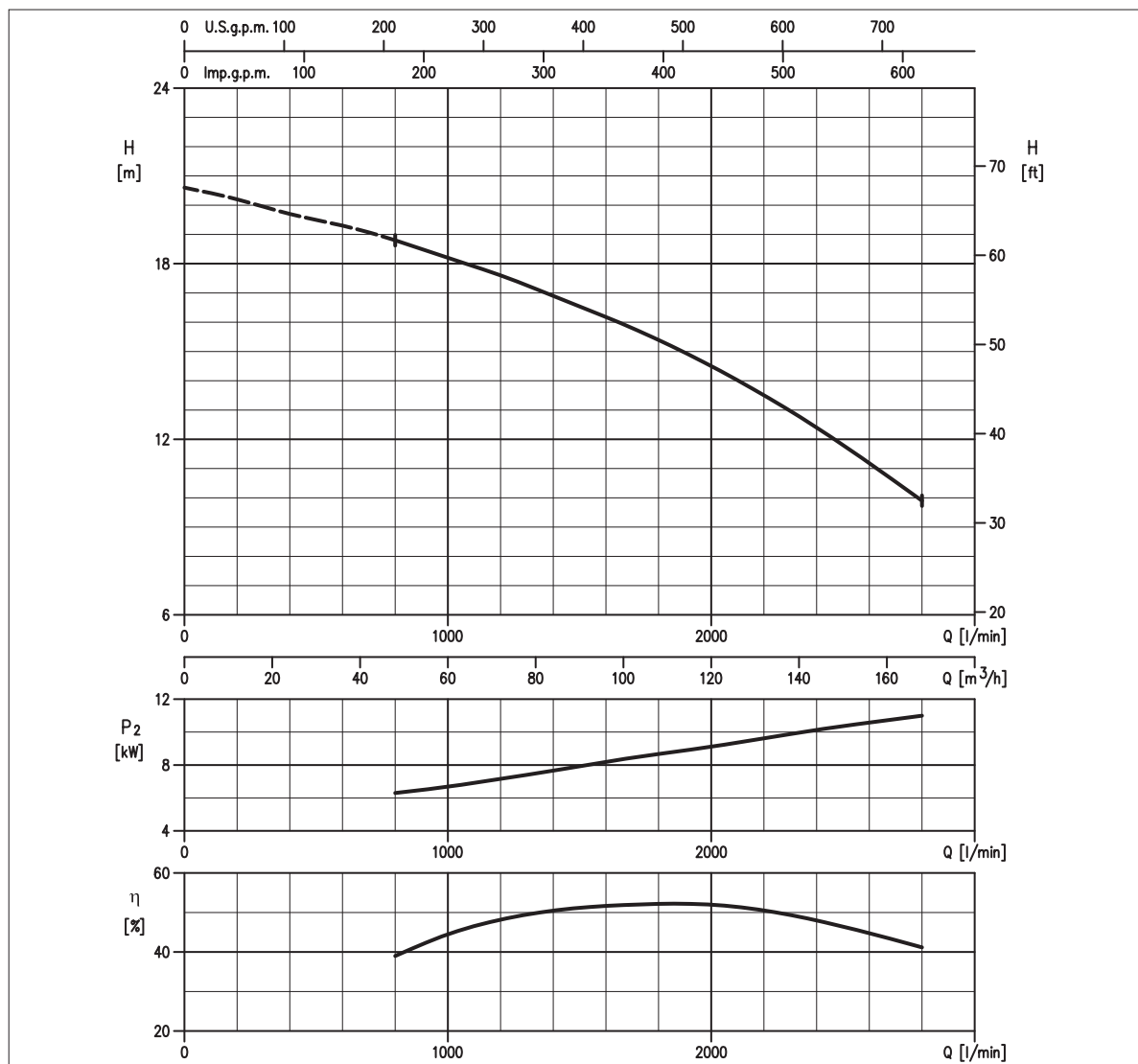




VORTEX LAUFRAD
WIRNIK VORTEX
ОТКРЫТОЕ РАБОЧЕЕ КОЛЕСО

S.C. 07/13 100DMLV511

KENNLINIE · CHARAKTERYSTYKA HYDRAULICZNA · РАБОЧИЕ ХАРАКТЕРИСТИКИ



LEISTUNGSÜBERSICHT · TABELA DANYCH · ТЕХНИЧЕСКИЕ ДАННЫЕ

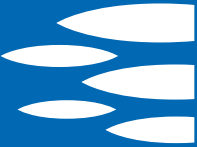
Modell Model Модель	P ₂		Q = Fördermenge / Wysokość podnoszenia / Производительность									
	[HP]	[kW]	l/min 500 m³/h 30	600 36	800 48	1000 60	1200 72	1700 102	2000 120	2400 144	2800 168	3300 198
100DMLV511	15	11	-	-	18,8	18,2	17,6	15,8	14,5	12,4	9,9	-

H = Förderhöhe / Wysokość podnoszenia / Напор [m]

HYDRAULIK · HYDRAULIKA · НАСОСНАЯ ЧАСТЬ PUMP TYP · TYP POMPY · ТИП НАСОСА

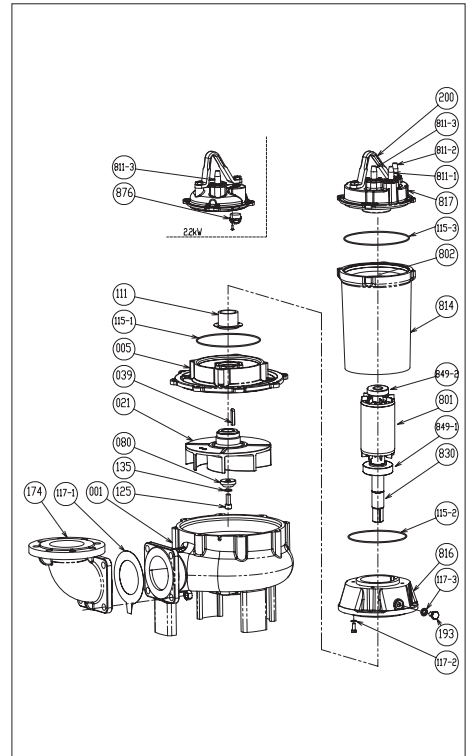
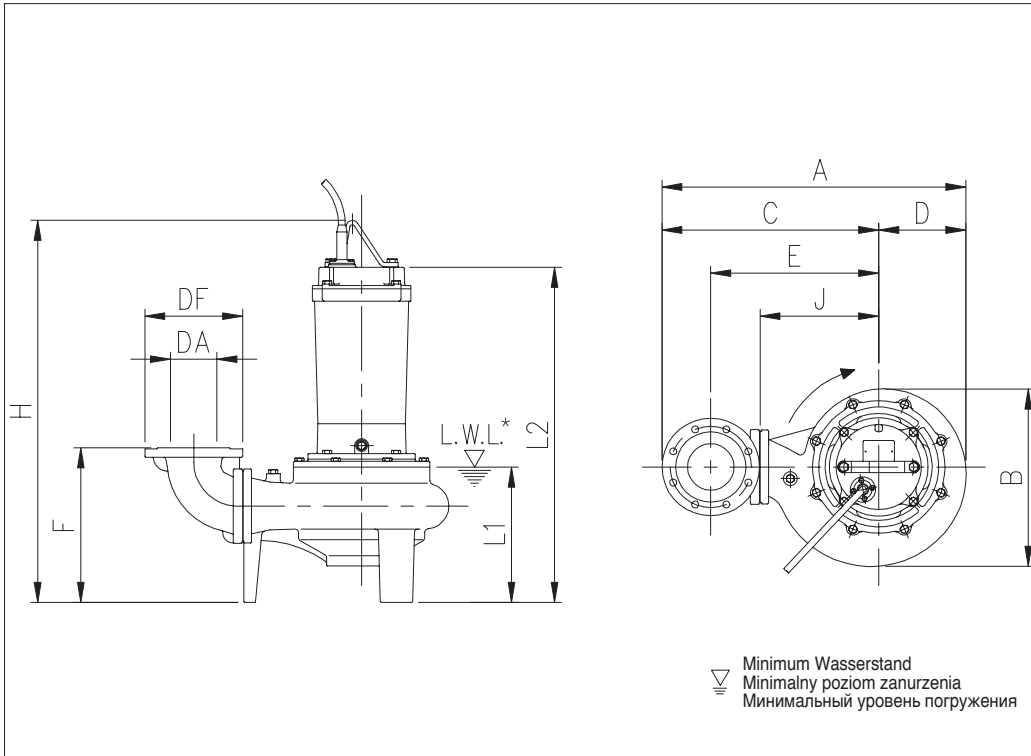
Laufrad Wirnik Рабочее колесо	VORTEX LAUFRAD WIRNIK VORTEX ОТКРЫТОЕ РАБОЧЕЕ КОЛЕСО	Gewicht Masa Вес	150 kg	Materialausführung Konstrukcja Конструкция	GRAUGUSS ŻELIWO ЧУГУН
Flansch Króciec Присоединение	DN 100 mm	MOTOR · SILNIK · ДВИГАТЕЛЬ			
Durchmesser Korngröße (max.) Maksymalna średnica zanieczyszczeń Максимальный размер твердых частиц	100 mm	Spannung Napięcie Напряжение	380 - 415V ±10%, 50 Hz	Kabellänge Kabel Кабель	10 m
Temperatur (max.) Maksymalna temperatura medium Максимальная температура жидкости	40°C	Max. zulässige Starts pro Stunde Liczba załączeń na godz. Количество пусков в час	7	P ₂	11 kW
Doppelte Gleitringdichtung Podwójne uszczelnienie mechaniczne Двойное торцевое уплотнение	Cer/Carb/NBR SiC/SiC/NBR	Isolationsklasse Klasa izolacji Класс изоляции	F	Volt - Напряжение	380 V 400 V 415 V
		Schutzklasse Stopień ochrony Степень защиты	IP 68	Anlaufstrom Prąd jałowy Пусковой ток	128,2 A 136 A 148,9 A
				Stromaufnahme Prąd nominalny Ток 100%	23,5 A 23,8 A 23,8 A
				Drehzahl (rpm) Prędkość obrotowa (rpm) Скорость вращения (об/мин)	1450



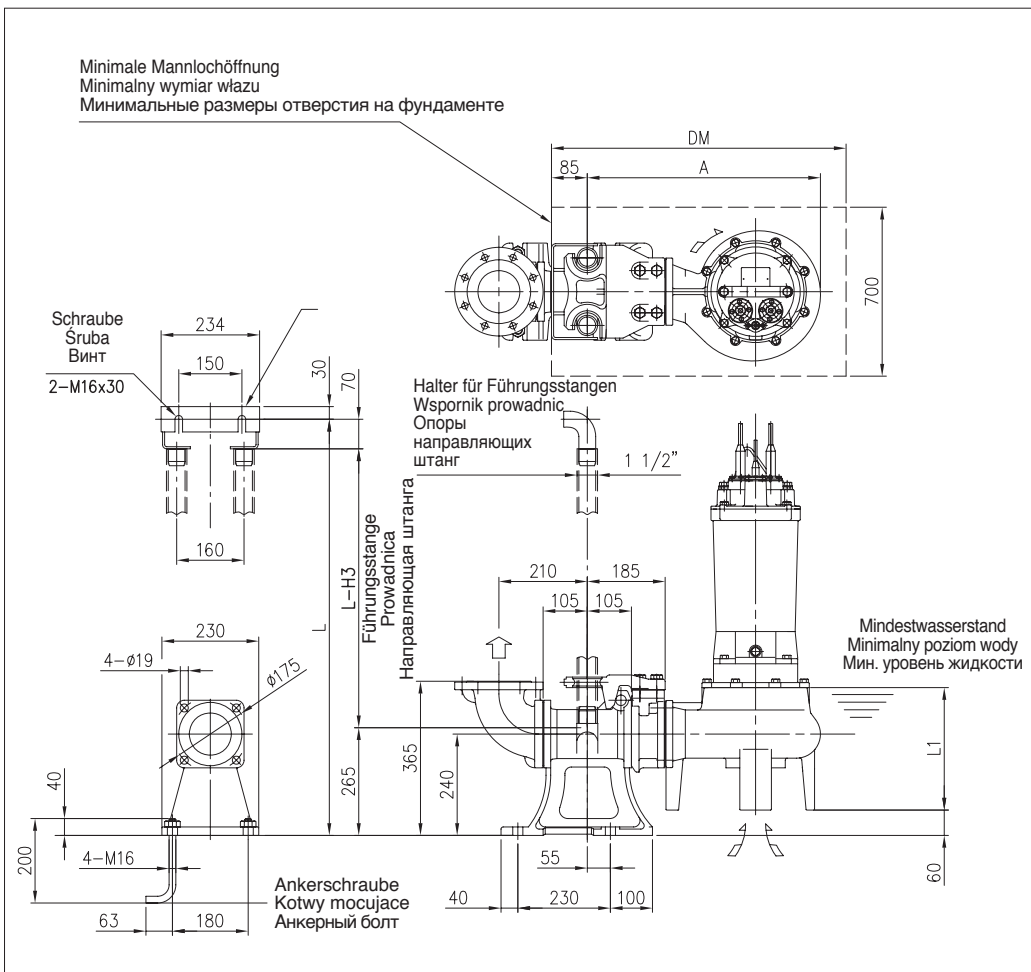


MASSÉ · WYMIARY · ГАБАРИТНЫЕ РАЗМЕРЫ (QDC)

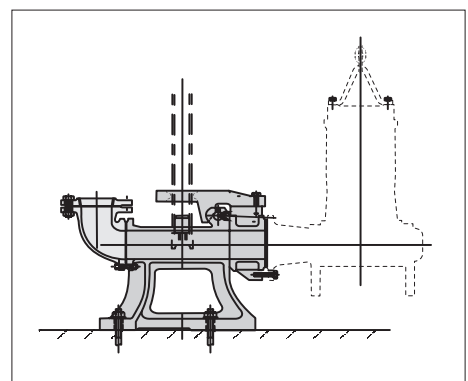
AUSTAUSCHTEILE · CZĘŚCI ZAMIENNE · ЗАПАСНЫЕ ЧАСТИ



001	Pumpengehäuse - Korpus pompy - Корпус насоса
021	Laufrad - Wirnik - Рабочее колесо
039	Passfeder - Wpust - Шпонка
080	Buchse - Tulejka - Втулка
111	Gleitringdichtung - Uszczelnienie mechaniczne Торцевое уплотнение
115-1	O-Ring - O-Ring - Уплотнительное кольцо
115-2	O-Ring - O-Ring - Уплотнительное кольцо
115-3	O-Ring - O-Ring - Уплотнительное кольцо
117-1	Dichtung - Uszczelka - Уплотнение
117-2	Dichtung - Uszczelka - Уплотнение
135	Dichtring - Podkładka - Шайба
193	Stopfen - Korek - Пробка
811-1	Kabellänge - Kabel - Кабель
811-2	Kabellänge - Kabel - Кабель
849-1	Lager - Łożysko - Подшипник



AUFSTELLKIT QDC
TYP ZESTAWU SPRZĘGAJĄCEGO (QDC)
МОДЕЛЬ СПУСКНОГО УСТРОЙСТВА (QDC)
LL100



MASSTABELLE · TABELA WYMIARÓW · ТАБЛИЦА ГАБАРИТНЫХ РАЗМЕРОВ (QDC)

Modell Model Модель	A	H3	L1	Kuplungsfuß Stopa sprzęgająca Присоед. опора	Gewicht · Masa · Вес [kg]
100 DMLV511	611	335	250	LL100	46

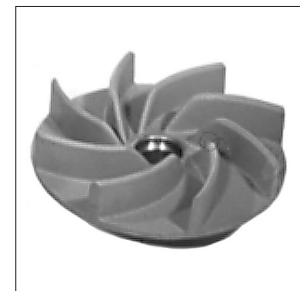
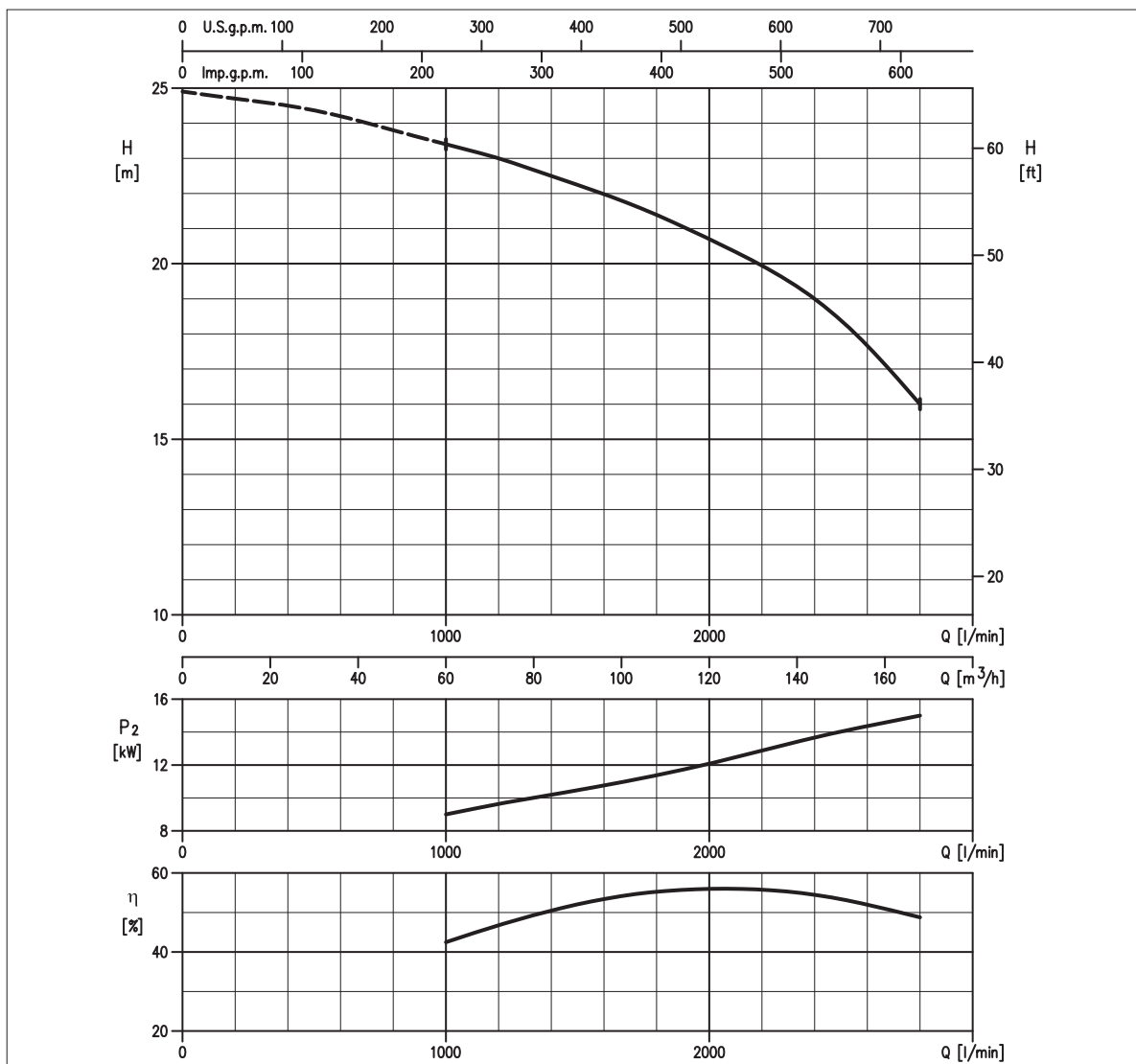




VORTEX LAUFRAD
WIRNIK VORTEX
ОТКРЫТОЕ РАБОЧЕЕ КОЛЕСО

S.C. 07/13 100DMLV515

KENNLINIE · CHARAKTERYSTYKA HYDRAULICZNA · РАБОЧИЕ ХАРАКТЕРИСТИКИ



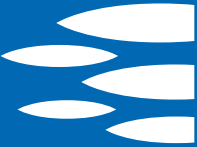
LEISTUNGSÜBERSICHT · TABELA DANYCH · ТЕХНИЧЕСКИЕ ДАННЫЕ

Modell Model Модель	P ₂		Q = Fördermenge / Wysokość podnoszenia / Производительность									
	[HP]	[kW]	l/min 500	600	800	1000	1200	1700	2000	2400	2800	3300
100DMLV515	20	15	-	-	-	23,4	23	21,7	20,7	19	16	-

HYDRAULIK · HYDRAULIKA · НАСОСНАЯ ЧАСТЬ PUMP TYP · TYP POMPY · ТИП НАСОСА

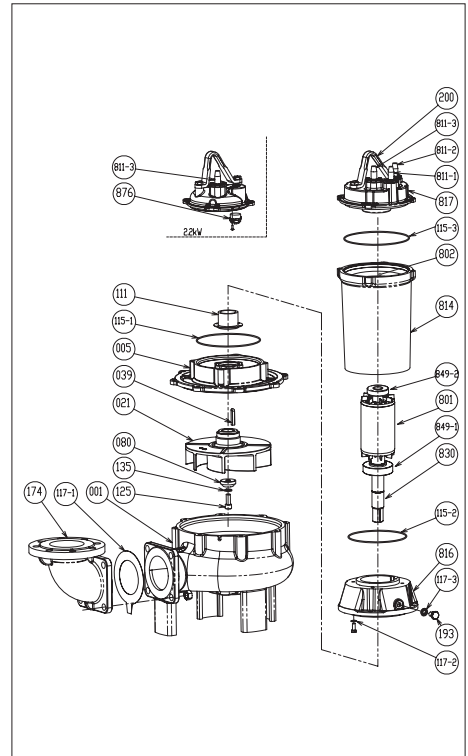
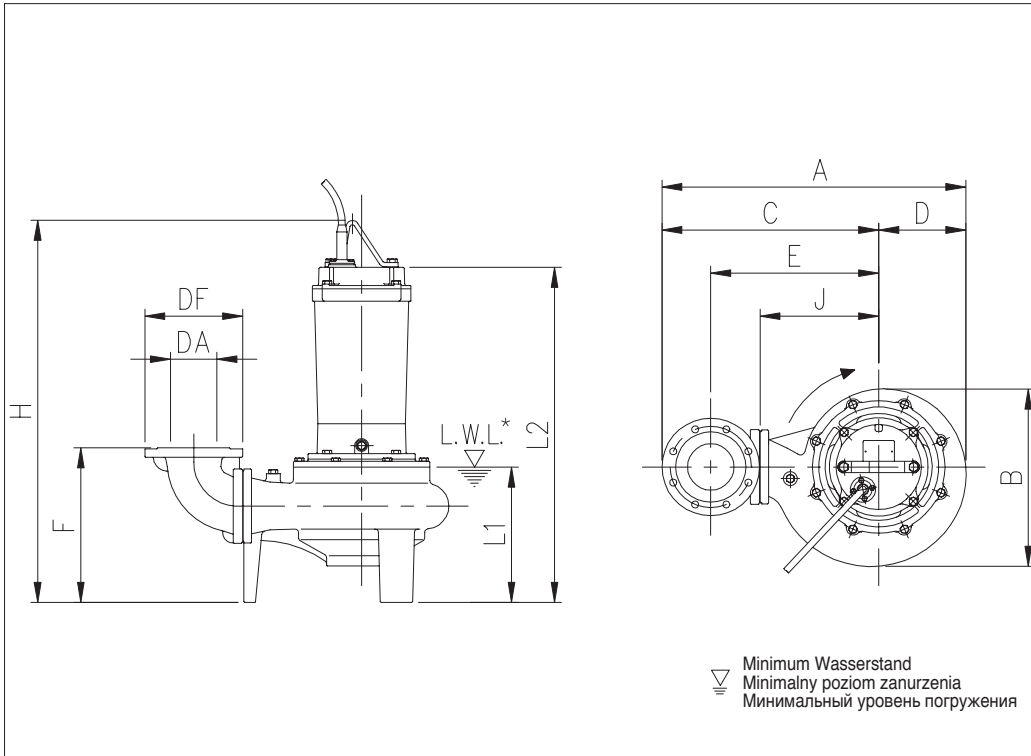
Laufrad Wirnik Рабочее колесо	VORTEX LAUFRAD WIRNIK VORTEX ОТКРЫТОЕ РАБОЧЕЕ КОЛЕСО	Gewicht Masa Вес	180 kg	Materialausführung Konstrukcja Конструкция	GRAUGUSS ŻELIWO ЧУГУН
Flansch Króciec Присоединение	DN 100 mm	MOTOR · SILNIK · ДВИГАТЕЛЬ			
Durchmesser Korngröße (max.) Maksymalna średnica zanieczyszczeń Максимальный размер твердых частиц	100 mm	Spannung Napięcie Напряжение	380 - 415V ±10%, 50 Hz	Kabellänge Kabel Кабель	10 m
Temperatur (max.) Maksymalna temperatura medium Максимальная температура жидкости	40°C	Max. zulässige Starts pro Stunde Liczba załączeń na godz. Количество пусков в час	7	P ₂	15 kW
Doppelte Gleitringdichtung Podwójne uszczelnienie mechaniczne Двойное торцевое уплотнение	Cer/Carb/NBR SiC/SiC/NBR	Isolationsklasse Klasa izolacji Класс изоляции	F	Volt - Напряжение	380 V 400 V 415 V
		Schutzklasse Stopień ochrony Степень защиты	IP 68	Anlaufstrom Prąd jałowy Пусковой ток	199,8 A 211,9 A 220,9 A
				Stromaufnahme Prąd nominalny Ток 100%	31,5 A 31 A 31 A
				Drehzahl (rpm) Prędkość obrotowa (rpm) Скорость вращения (об/мин)	1450



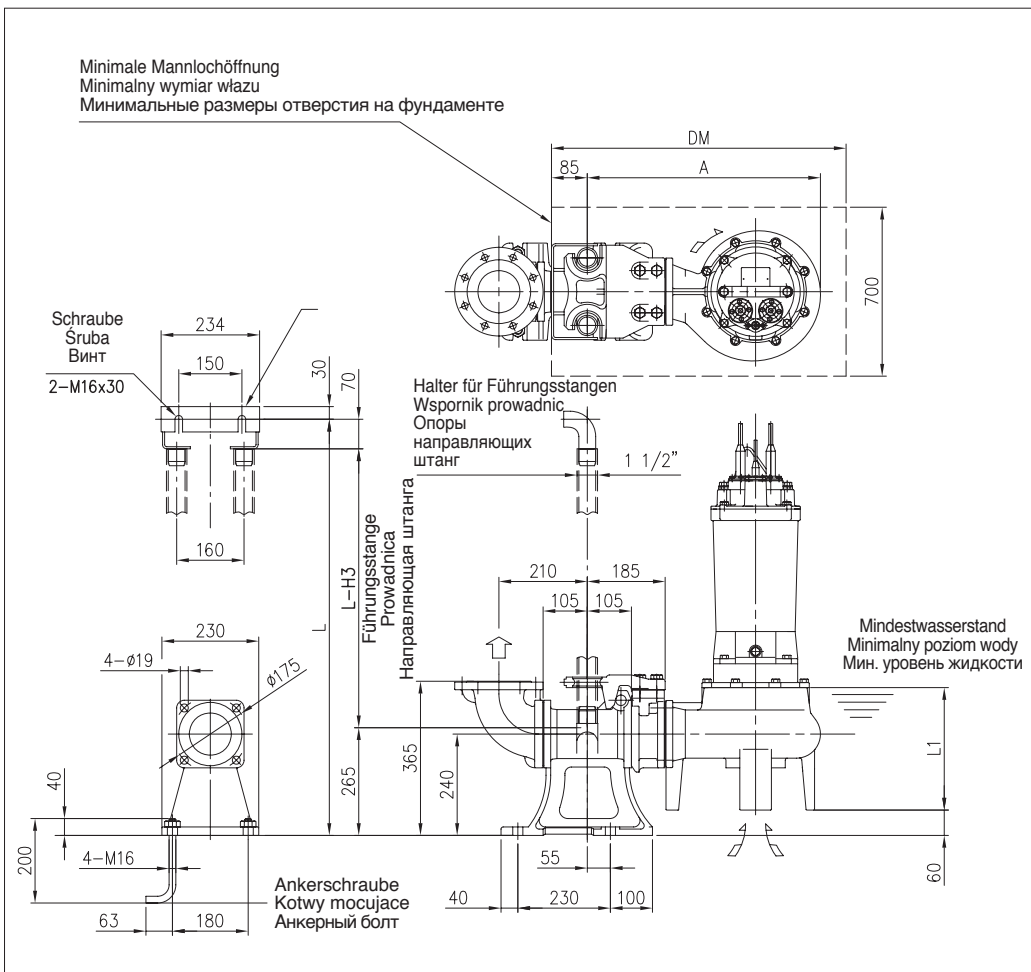


MASSÉ · WYMIARY · ГАБАРИТНЫЕ РАЗМЕРЫ (QDC)

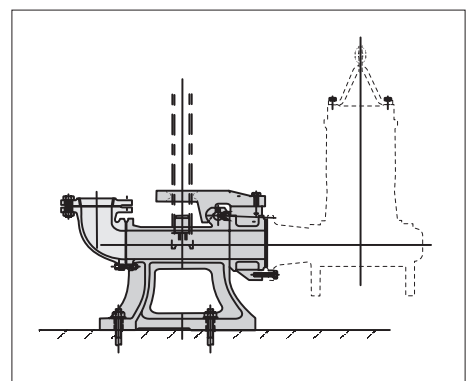
AUSTAUSCHTEILE · CZĘŚCI ZAMIENNE · ЗАПАСНЫЕ ЧАСТИ



001	Pumpengehäuse - Korpus pompy - Корпус насоса
021	Laufrad - Wirnik - Рабочее колесо
039	Passfeder - Wpust - Шпонка
080	Buchse - Tulejka - Втулка
111	Gleitringdichtung - Uszczelnienie mechaniczne / Торцевое уплотнение
115-1	O-Ring - O-Ring - Уплотнительное кольцо
115-2	O-Ring - O-Ring - Уплотнительное кольцо
115-3	O-Ring - O-Ring - Уплотнительное кольцо
117-1	Dichtung - Uszczelka - Уплотнение
117-2	Dichtung - Uszczelka - Уплотнение
135	Dichtring - Podkładka - Шайба
193	Stopfen - Korek - Пробка
811-1	Kabellänge - Kabel - Кабель
811-2	Kabellänge - Kabel - Кабель
849-1	Lager - Łożysko - Подшипник



AUFSTELLKIT QDC
TYP ZESTAWU SPRZĘGAJĄCEGO (QDC)
МОДЕЛЬ СПУСКНОГО УСТРОЙСТВА (QDC)
LL100



MASSTABELLE · TABELA WYMIARÓW · ТАБЛИЦА ГАБАРИТНЫХ РАЗМЕРОВ (QDC)

Modell Model Модель	A	H3	L1	Kuplungsfuß Stoпа sprzęgająca Присоед. опоры	Gewicht · Masa · Вес [kg]
100 DMLV515	698	335	300	LL100	46

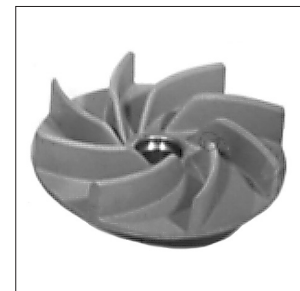
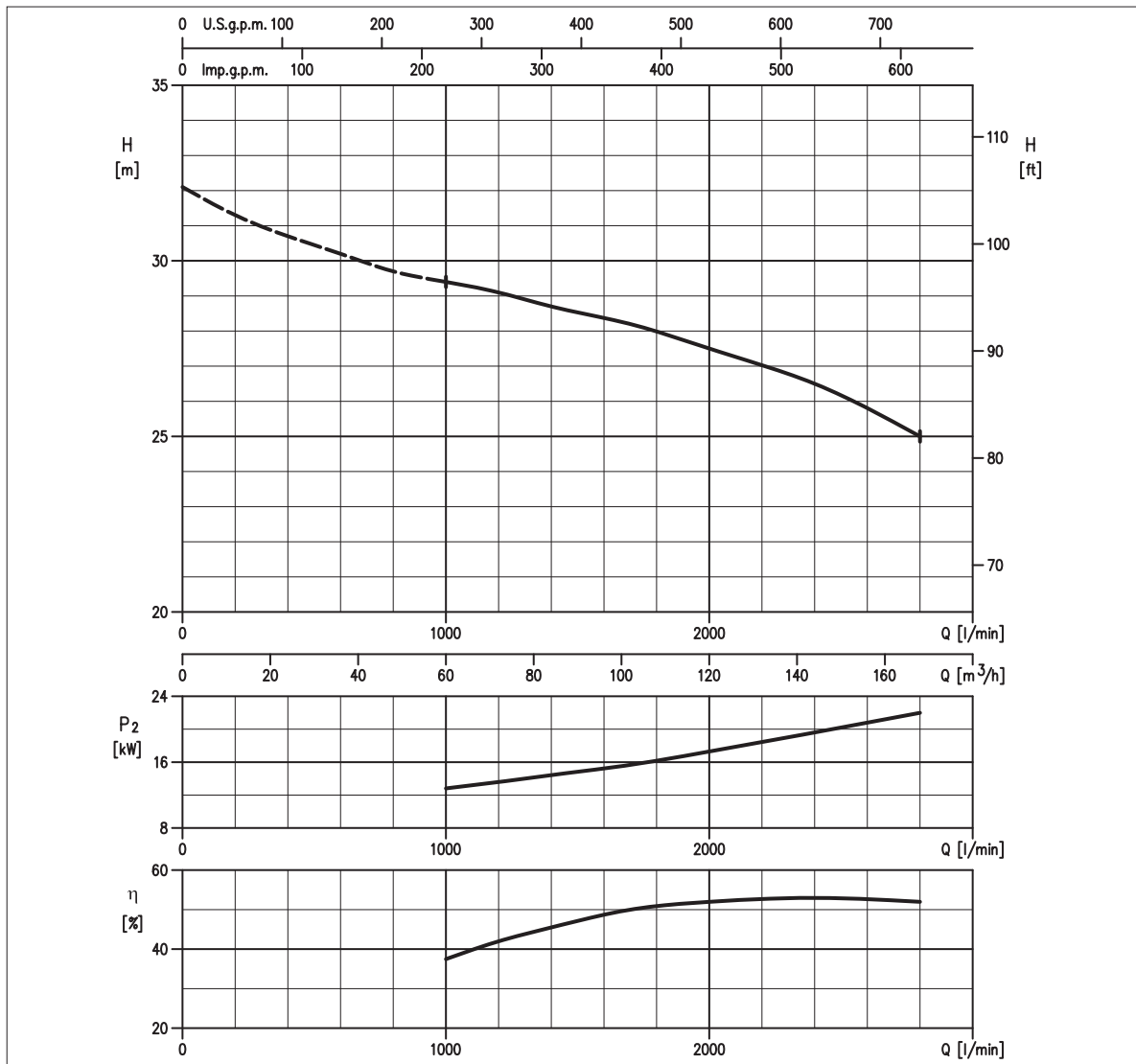




**VORTEX LAUFRAD
WIRNIK VORTEX
ОТКРЫТОЕ РАБОЧЕЕ КОЛЕСО**

S.C. 07/13 100DMLV522

KENNLINIE · CHARAKTERYSTYKA HYDRAULICZNA · РАБОЧИЕ ХАРАКТЕРИСТИКИ



LEISTUNGSÜBERSICHT · TABELA DANYCH · ТЕХНИЧЕСКИЕ ДАННЫЕ

Modell Model Модель	P ₂		Q = Fördermenge / Wysokość podnoszenia / Производительность									
	[HP]	[kW]	l/min 500 m³/h 30	600 36	800 48	1000 60	1200 72	1700 102	2000 120	2400 144	2800 168	3300 198
100DMLV522	30	22	-	-	-	29,4	29,1	28,2	27,5	26,5	25	-

HYDRAULIK · HYDRAULIKA · НАСОСНАЯ ЧАСТЬ PUMP TYP · TYP POMPY · ТИП НАСОСА

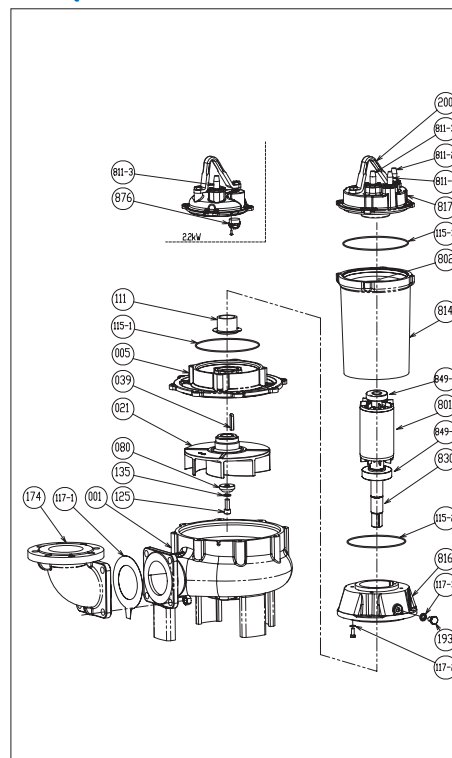
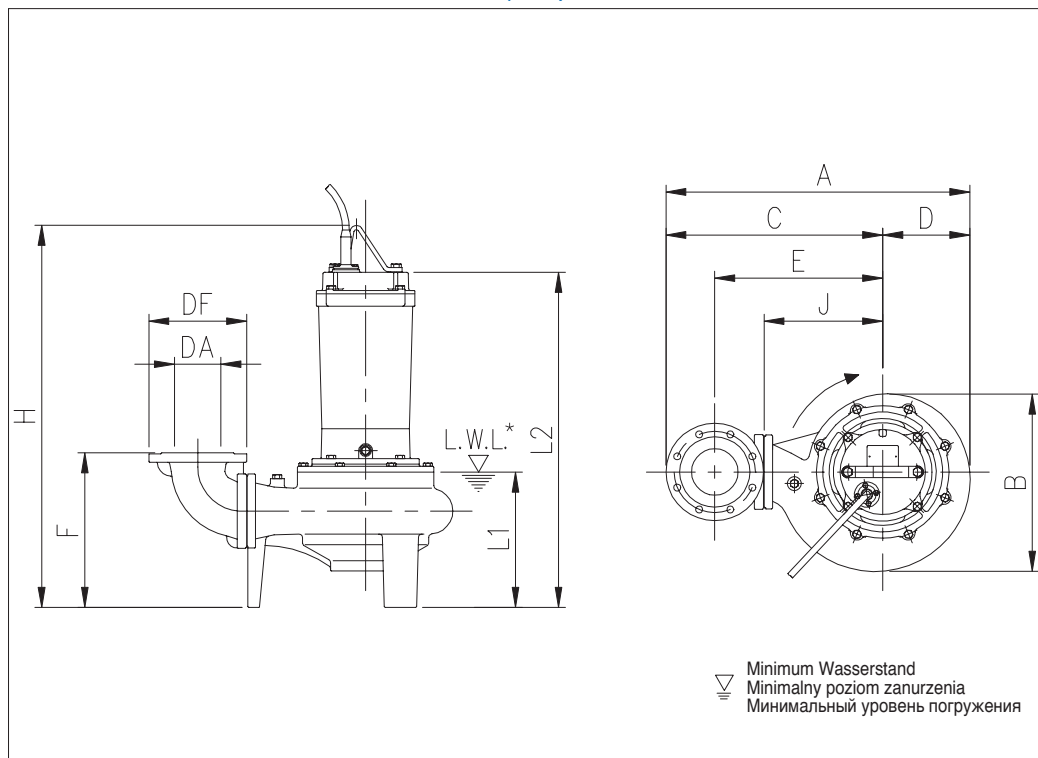
Laufrad Wirnik Рабочее колесо	VORTEX LAUFRAD WIRNIK VORTEX ОТКРЫТОЕ РАБОЧЕЕ КОЛЕСО	Gewicht Masa Вес	235 kg	Materialausführung Konstrukcja Конструкция	GRAUGUSS ŻELIWO ЧУГУН
Flansch Króciec Присоединение	DN 100 mm	MOTOR · SILNIK · ДВИГАТЕЛЬ			
Durchmesser Korngröße (max.) Maksymalna średnica zanieczyszczeń Максимальный размер твердых частиц	100 mm	Spannung Napięcie Напряжение	380 - 415V ±10%, 50 Hz	Kabellänge Kabel Кабель	10 m
Temperatur (max.) Maksymalna temperatura medium Максимальная температура жидкости	40°C	Max. zulässige Starts pro Stunde Liczba załączeń na godz. Количество пусков в час	7	P ₂	22 kW
Doppelte Gleitringdichtung Podwójne uszczelnienie mechaniczne Двойное торцевое уплотнение	Cer/Carb/NBR SiC/SiC/NBR	Isolationsklasse Klasa izolacji Класс изоляции	F	Volt - Напряжение	380 V 400 V 415 V
		Schutzklasse Stopień ochrony Степень защиты	IP 68	Anlaufstrom Prąd jałowy Пусковой ток	299,8 A 318,5 A 332,7 A
				Stromaufnahme Prąd nominalny Ток 100%	43,5 A 42 A 42 A
				Drehzahl (rpm) Prędkość obrotowa (rpm) Скорость вращения (об/мин)	1450



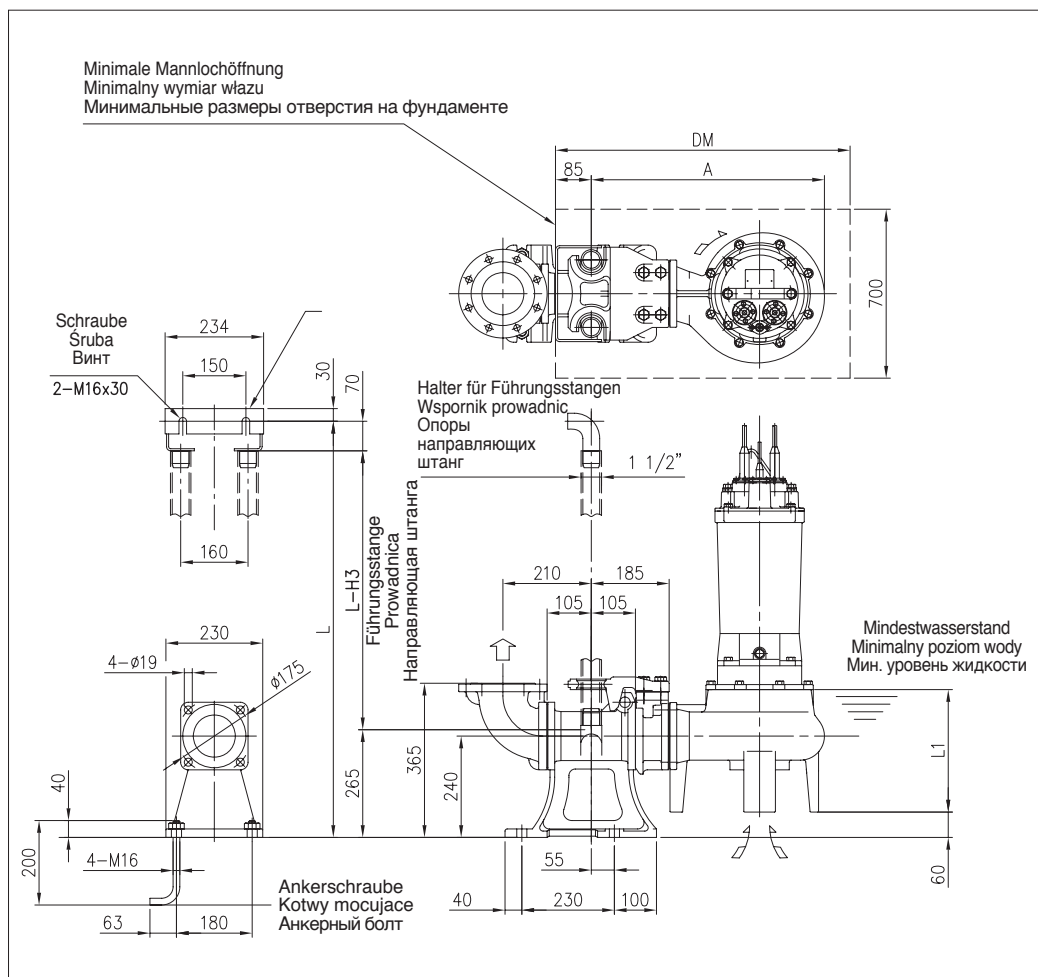


MASSE · WYMIARY · ГАБАРИТНЫЕ РАЗМЕРЫ (QDC)

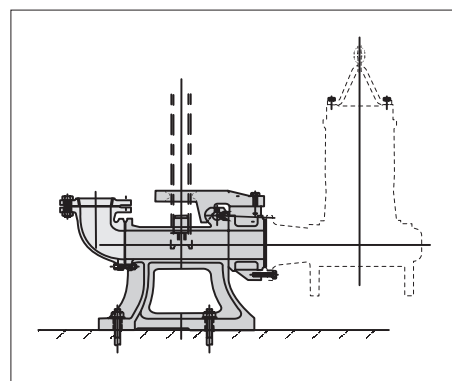
AUSTAUSCHTEILE · CZĘŚCI ZAMIENNE · ЗАПАСНЫЕ ЧАСТИ



001	Pumpengehäuse - Korpus pompy - Корпус насоса
021	Laufrad - Wirnik - Рабочее колесо
039	Passfeder - Wpust - Шпонка
080	Buchse - Tulejka - Втулка
111	Gleitringdichtung - Uszczelnienie mechaniczne / Торцевое уплотнение
115-1	O-Ring - O-Ring - Уплотнительное кольцо
115-2	O-Ring - O-Ring - Уплотнительное кольцо
115-3	O-Ring - O-Ring - Уплотнительное кольцо
117-1	Dichtung - Uszczelka - Уплотнение
117-2	Dichtung - Uszczelka - Уплотнение
135	Dichtring - Podkładka - Шайба
193	Stopfen - Korek - Пробка
811-1	Kabellänge - Kabel - Кабель
811-2	Kabellänge - Kabel - Кабель
849-1	Lager - Łożysko - Подшипник



AUFSTELLKIT QDC
TYP ZESTAWU SPRZĘGAJĄCEGO (QDC)
МОДЕЛЬ СПУСКНОГО УСТРОЙСТВА (QDC)
LL100



MASSTABELLE · TABELA WYMIARÓW · ТАБЛИЦА ГАБАРИТНЫХ РАЗМЕРОВ (QDC)

Modell Model Модель	A	H3	L1	Kuplungsfuß Stopa sprzęgająca Присоед. опора	Gewicht · Masa · Вес [kg]
100 DMLV522	698	335	300	LL100	46

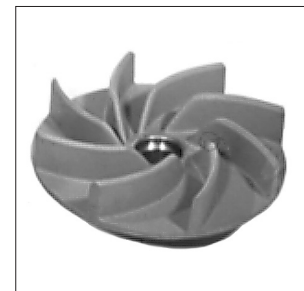
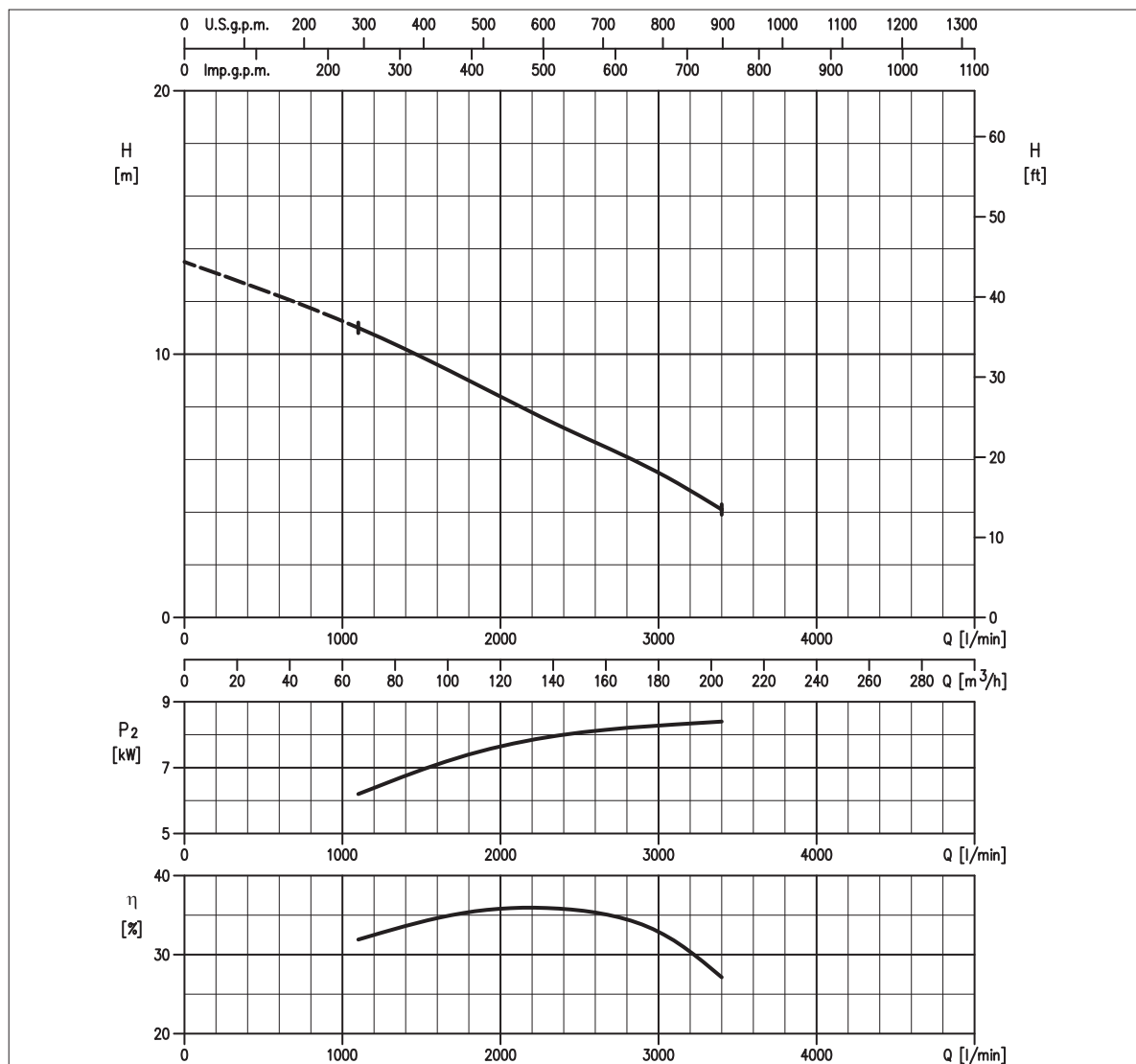




**SEMI-VORTEX LAUFRAD
WIRNIK PÓŁOTWARTY
ПОЛУОТКРЫТОЕ РАБОЧЕЕ КОЛЕСО**

S.C. 07/13 150DMLVF511 (360)

KENNLINIE · CHARAKTERYSTYKA HYDRAULICZNA · РАБОЧИЕ ХАРАКТЕРИСТИКИ



LEISTUNGSÜBERSICHT · TABELA DANYCH · ТЕХНИЧЕСКИЕ ДАННЫЕ

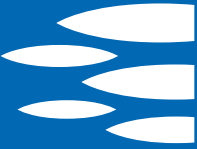
Modell Model Модель	P ₂		Q = Fördermenge / Wysokość podnoszenia / Производительность						
	[HP]	[kW]	l/min 1100 m ³ /h 66	1800 108	2400 144	3000 180	3400 204	3900 234	4500 270
150DMLVF511	15	11	11,00	9,00	7,20	5,50	4,10	-	-

H = Förderhöhe / Wysokość podnoszenia / Напор [m]

HYDRAULIK · HYDRAULIKA · НАСОСНАЯ ЧАСТЬ PUMP TYP · TYP POMPY · ТИП НАСОСА

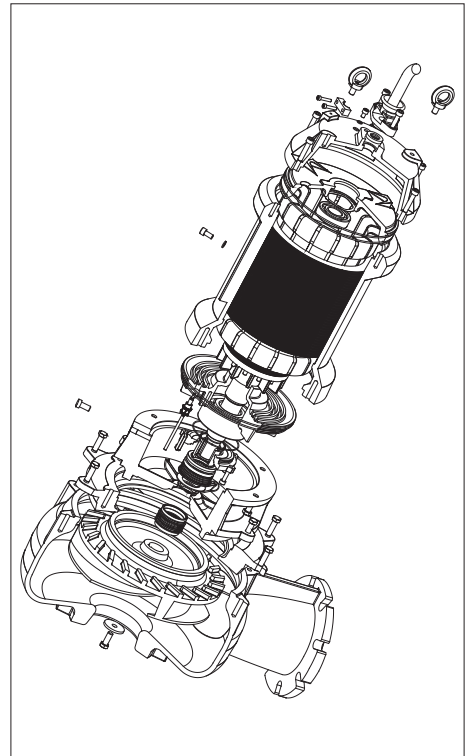
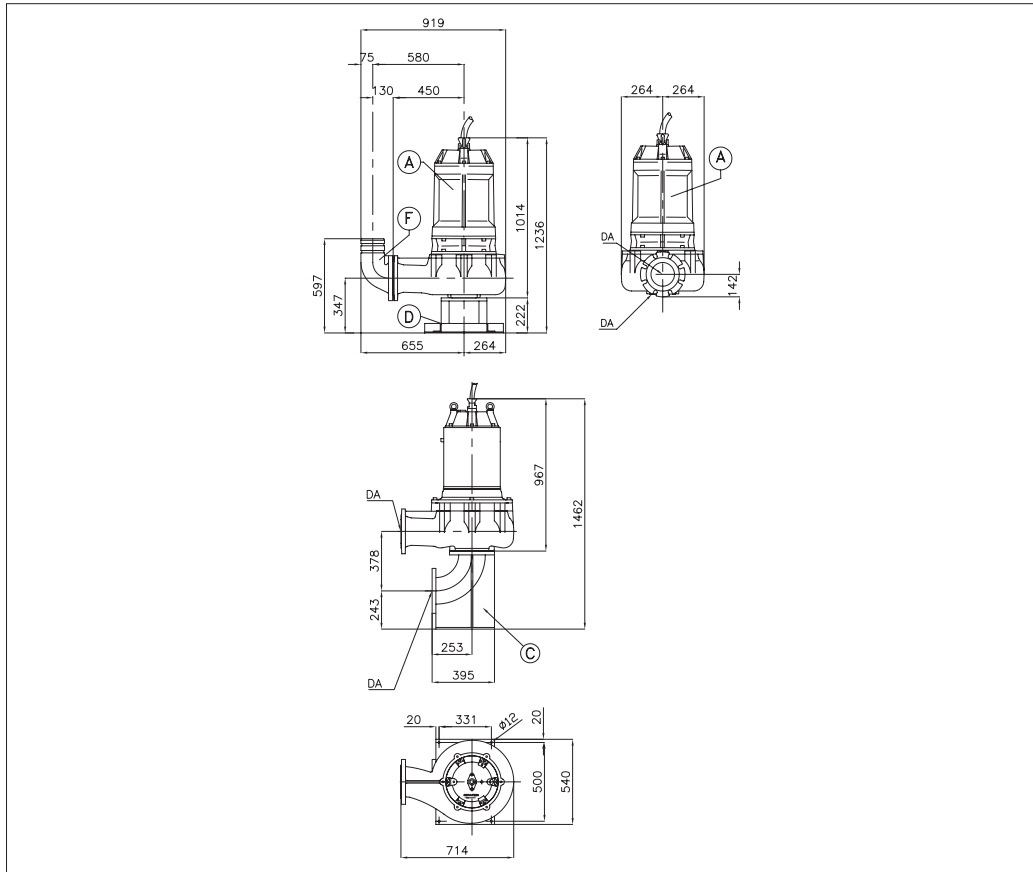
Laufrad Wirnik Рабочее колесо	SEMI-VORTEX LAUFRAD WIRNIK PÓŁOTWARTY ПОЛУОТКРЫТОЕ РАБОЧЕЕ КОЛЕСО	Gewicht Masa Вес	361 kg	Materialausführung Konstrukcja Конструкция	GRAUGUSS ŻELIWO ЧУГУН
Flansch Króciec Присоединение	DN 150 mm	MOTOR · SILNIK · ДВИГАТЕЛЬ			
Durchmesser Korngröße (max.) Maksymalna średnica zanieczyszczeń Максимальный размер твердых частиц	DN 100 mm	Spannung Napięcie Напряжение	400 - 690V ±10%, 50 Hz	Kabellänge Kabel Кабель	10 m
Temperatur (max.) Maksymalna temperatura medium Максимальная температура жидкости	40°C	Max. zulässige Starts pro Stunde Liczba załączeń na godz. Количество пусков в час	15	P ₂	11 kW
Doppelte Gleitringdichtung Podwójne uszczelnienie mechaniczne Двойное торцевое уплотнение	Cer/Carb/NBR SiC/SiC/NBR	Isolationsklasse Klasa izolacji Класс изоляции	H	Anlaufstrom Prąd jałowy Пусковой ток	124,2 A
		Schutzklasse Stopień ochrony Степень защиты	IP 68	Stromaufnahme Prąd nominalny Ток 100%	23 A
				Drehzahl (rpm) Prędkość obrotowa (rpm) Скорость вращения (об/мин)	950





MASSE · WYMIARY · ГАБАРИТНЫЕ РАЗМЕРЫ

AUSTAUSCHTEILE · CZĘŚCI ZAMIENNE · ЗАПАСНЫЕ ЧАСТИ



REPARATURSET: O-Ring, Dichtungsdeckel, Gleitringdichtungen Lippendichtungen, Oldichtung.
ZESTAW NAPRAWCZY: O-Ring, uszczelki, uszczelnienia mechaniczne, wargowe, korek oleju, podkładki.
КОМПЛЕКТ ЗАП.ЧАСТЕЙ ДЛЯ ТЕКУЩЕГО РЕМОНТА: Уплотнительные кольца, торцевые уплотнения, сальники, шайбы масляной пробки

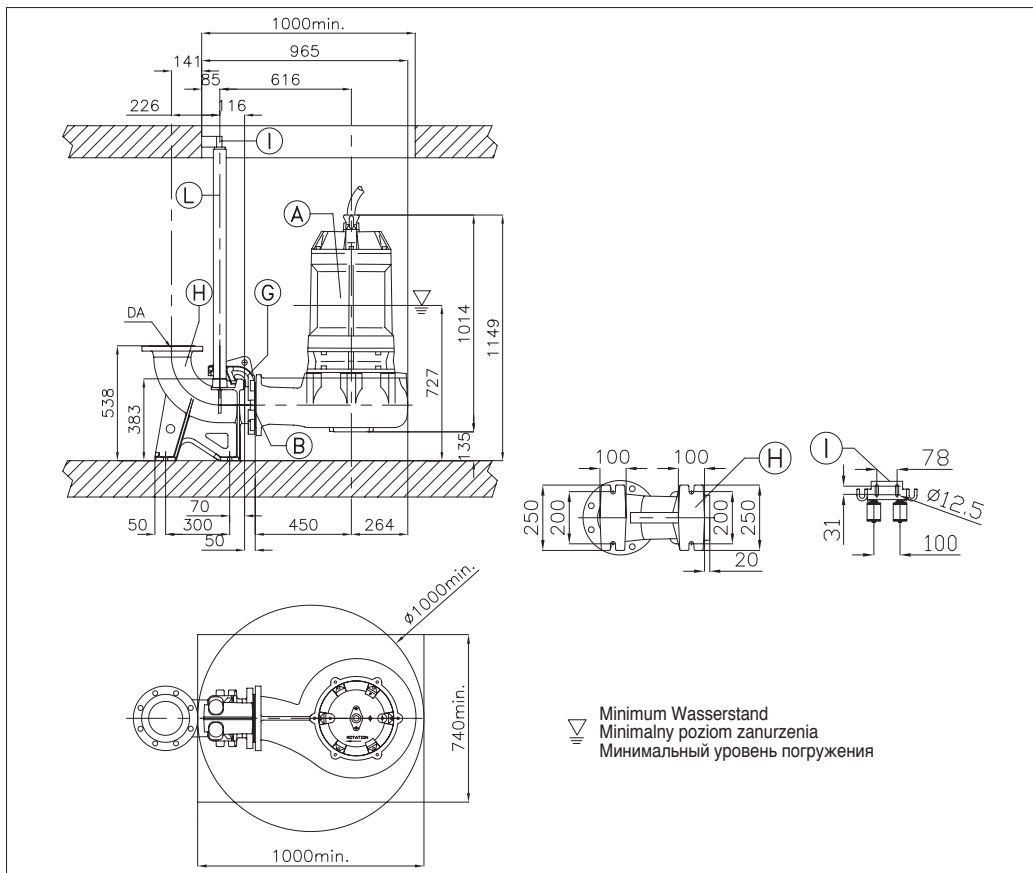


ERSATZTEILKIT: O-Ring, Gleitringdichtung, Lippendichtungen, Unterlegscheibe, Sicherungsringe, Elektrokabel, Vorspannfeder, Lager, Seeger-Ring.
ZESTAW NAPRAWCZY: O-Ring, uszczelki, uszczelnienia mechaniczne, wargowe, podkładka, korek oleju, pierścienie chromowe, kabel elektryczny, sprężyna, łożyska, pierścienie sprężyste.
КОМПЛЕКТ ЗАП.ЧАСТЕЙ ДЛЯ ПОЛНОГО РЕМОНТА: Уплотнительные кольца, резины, сальники, шайбы масляной пробки, хромированные кольца, электрический кабель, пружина, подшипники, кольцо seeger



Laufrad
Wirnik
Рабочее колесо

360 mm



AUSWAHL VON QDC
DOBÓR QDC
ПОДБОР QDC

<p>Modell Typ QDC Модель спускового устройства PA DN150</p>	
<p>Bogen Kolano Нагнетательное колено CU DN150 mit Schlauchanschluß z róćcem do węża с шланговым соединением</p>	
<p>Aufstellfuß Trójnóg Тренога TP150</p>	

MASSTABELLE · TABELA WYMIARÓW · ТАБЛИЦА ГАБАРИТНЫХ РАЗМЕРОВ

DA	Modell · Model · Модель	[kW]	Gewicht · Masa · Вес [kg]
DN 150	150DMLVF511 (360)	11	361

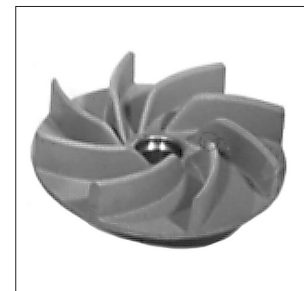
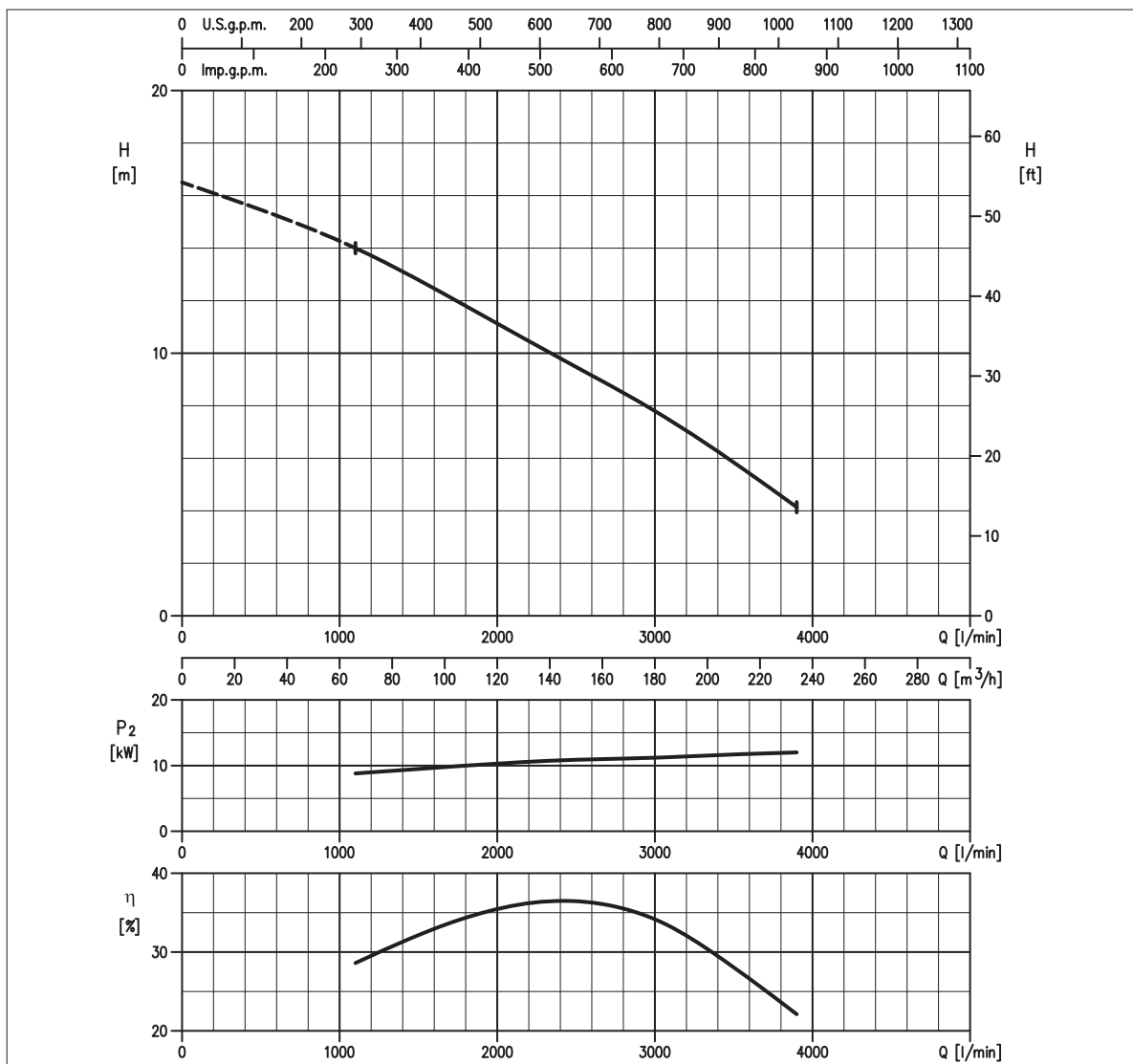




**SEMI-VORTEX LAUFRAD
WIRNIK PÓŁOTWARTY
ПОЛУОТКРЫТОЕ РАБОЧЕЕ КОЛЕСО**

S.C. 07/13 150DMLVF513.6 (400)

KENNLINIE · CHARAKTERYSTYKA HYDRAULICZNA · РАБОЧИЕ ХАРАКТЕРИСТИКИ



LEISTUNGSÜBERSICHT · TABELA DANYCH · ТЕХНИЧЕСКИЕ ДАННЫЕ

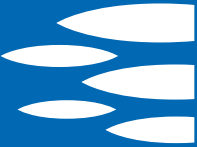
Modell Model Модель	P ₂		Q = Fördermenge / Wysokość podnoszenia / Производительность						
	[HP]	[kW]	l/min 1100 m³/h 66	1800	2400	3000	3400	3900	4500
150DMLVF513.6	18,5	13,6	14,00	11,80	9,80	7,80	6,10	4,18	-

H = Förderhöhe / Wysokość podnoszenia / Напор [m]

HYDRAULIK · HYDRAULIKA · НАСОСНАЯ ЧАСТЬ PUMP TYP · TYP POMPY · ТИП НАСОСА

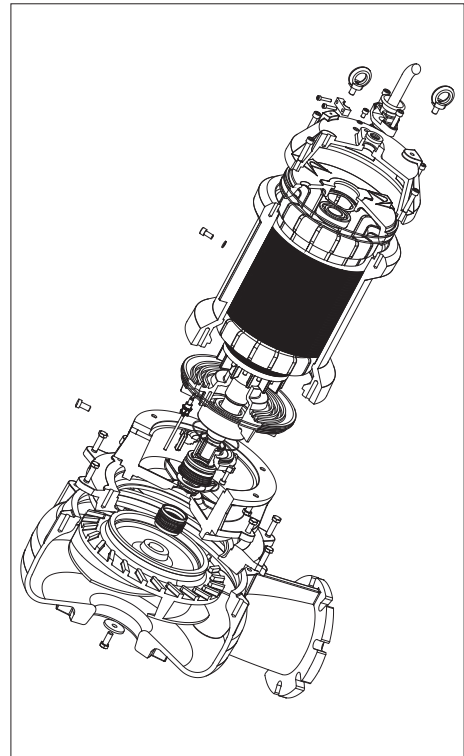
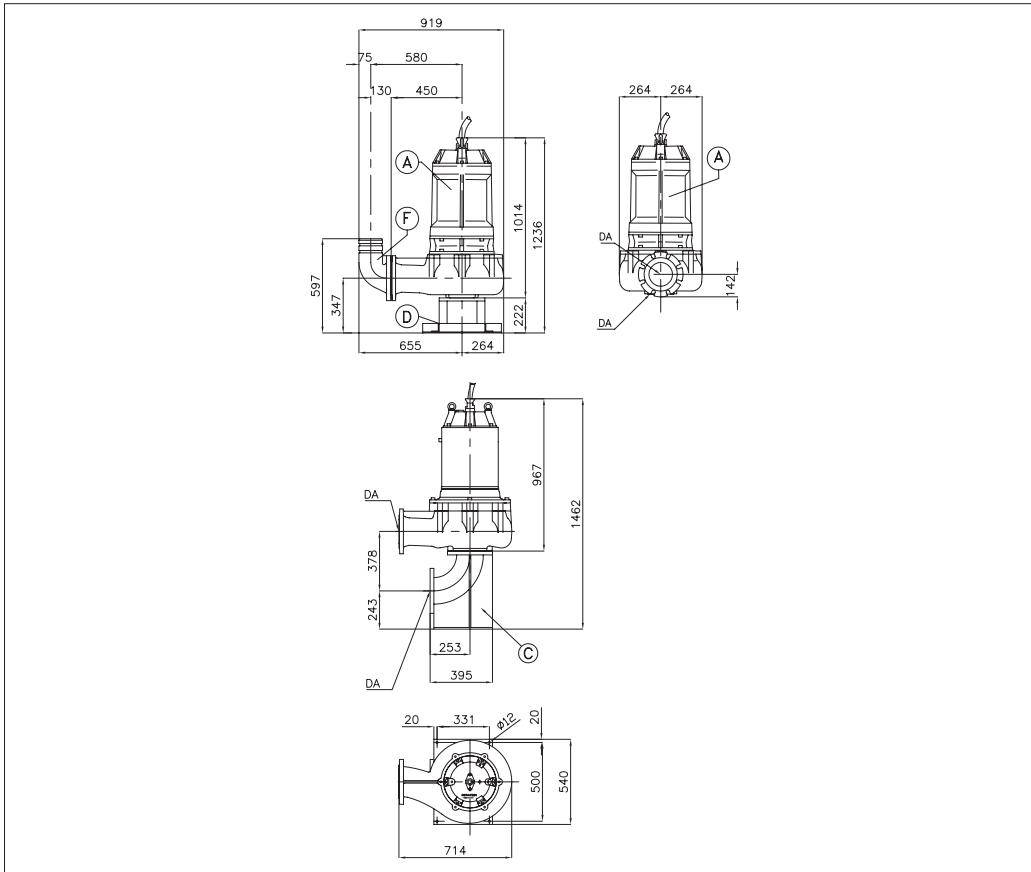
Laufrad Wirnik Рабочее колесо	SEMI-VORTEX LAUFRAD WIRNIK PÓŁOTWARTY ПОЛУОТКРЫТОЕ РАБОЧЕЕ КОЛЕСО	Gewicht Masa Вес	361 kg	Materialausführung Konstrukcja Конструкция	GRAUGUSS ŻELIWO ЧУГУН
Flansch Króciec Присоединение	DN 150 mm	MOTOR · SILNIK · ДВИГАТЕЛЬ			
Durchmesser Korngröße (max.) Maksymalna średnica zanieczyszczeń Максимальный размер твердых частиц	DN 100 mm	Spannung Napięcie Напряжение	400 - 690V ±10%, 50 Hz	Kabellänge Kabel Кабель	10 m
Temperatur (max.) Maksymalna temperatura medium Максимальная температура жидкости	40°C	Max. zulässige Starts pro Stunde Liczba załączeń na godz. Количество пусков в час	15	P ₂	13.6 kW
Doppelte Gleitringdichtung Podwójne uszczelnienie mechaniczne Двойное торцевое уплотнение	Cer/Carb/NBR SiC/SiC/NBR	Isolationsklasse Klasa izolacji Класс изоляции	H	Anlaufstrom Prąd jałowy Пусковой ток	148,5 A
		Schutzklasse Stopień ochrony Степень защиты	IP 68	Stromaufnahme Prąd nominalny Ток 100%	27,5 A
				Drehzahl (rpm) Prędkość obrotowa (rpm) Скорость вращения (об/мин)	950





MASSE · WYMIARY · ГАБАРИТНЫЕ РАЗМЕРЫ

AUSTAUSCHTEILE · CZĘŚCI ZAMIENNE · ЗАПАСНЫЕ ЧАСТИ



REPARATURSET: O-Ring, Dichtungsdeckel, Gleitringdichtungen Lippendichtungen, Oldichtung.
ZESTAW NAPRAWCZY: O-Ring, uszczelki, uszczelnienia mechaniczne, wargowe, korek oleju, podkładki.
КОМПЛЕКТ ЗАП.ЧАСТЕЙ ДЛЯ ТЕКУЩЕГО РЕМОНТА: Уплотнительные кольца, торцевые уплотнения, сальники, шайбы масляной пробки



ERSATZTEILKIT: O-Ring, Gleitringdichtung, Lippendichtungen, Unterlegscheibe, Sicherungsringe, Elektrokabel, Vorspannfeder, Lager, Seeger-Ring.
ZESTAW NAPRAWCZY: O-Ring, uszczelki, uszczelnienia mechaniczne, wargowe, podkładka, korek oleju, pierścienie chromowe, kabel elektryczny, sprężyna, łożyska, pierścienie sprężyste.
КОМПЛЕКТ ЗАП.ЧАСТЕЙ ДЛЯ ПОЛНОГО РЕМОНТА: Уплотнительные кольца, резины, сальники, шайбы масляной пробки, хромированные кольца, электрический кабель, пружина, подшипники, кольцо seeger

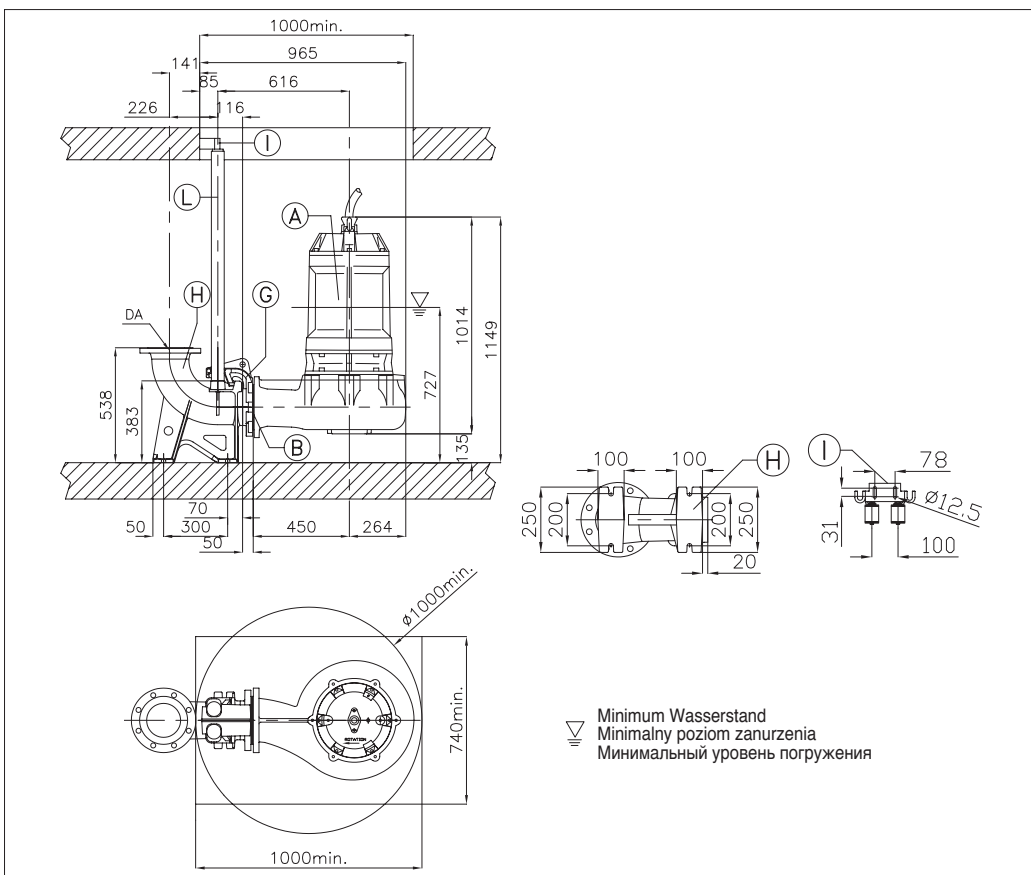


Laufrad
 Wirmik
 Рабочее колесо

400 mm

AUSWAHL VON QDC DOBÓR QDC ПОДБОР QDC

Modell Typ QDC Модель спускного устройства PA DN150	
Bogen Kolano Нагнетательное колено CU DN150 mit Schlauchanschluß z róscem do węża с шланговым соединением	
Aufstellfuß Trójnóg Тренога TP150	



MASSTABELLE · TABELA WYMIARÓW · ТАБЛИЦА ГАБАРИТНЫХ РАЗМЕРОВ

DA	Modell · Model · Модель	[kW]	Gewicht · Masa · Вес [kg]
DN 150	150DMLVF513.6 (400)	13,5	361

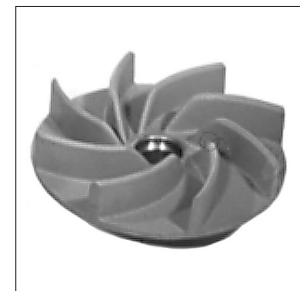
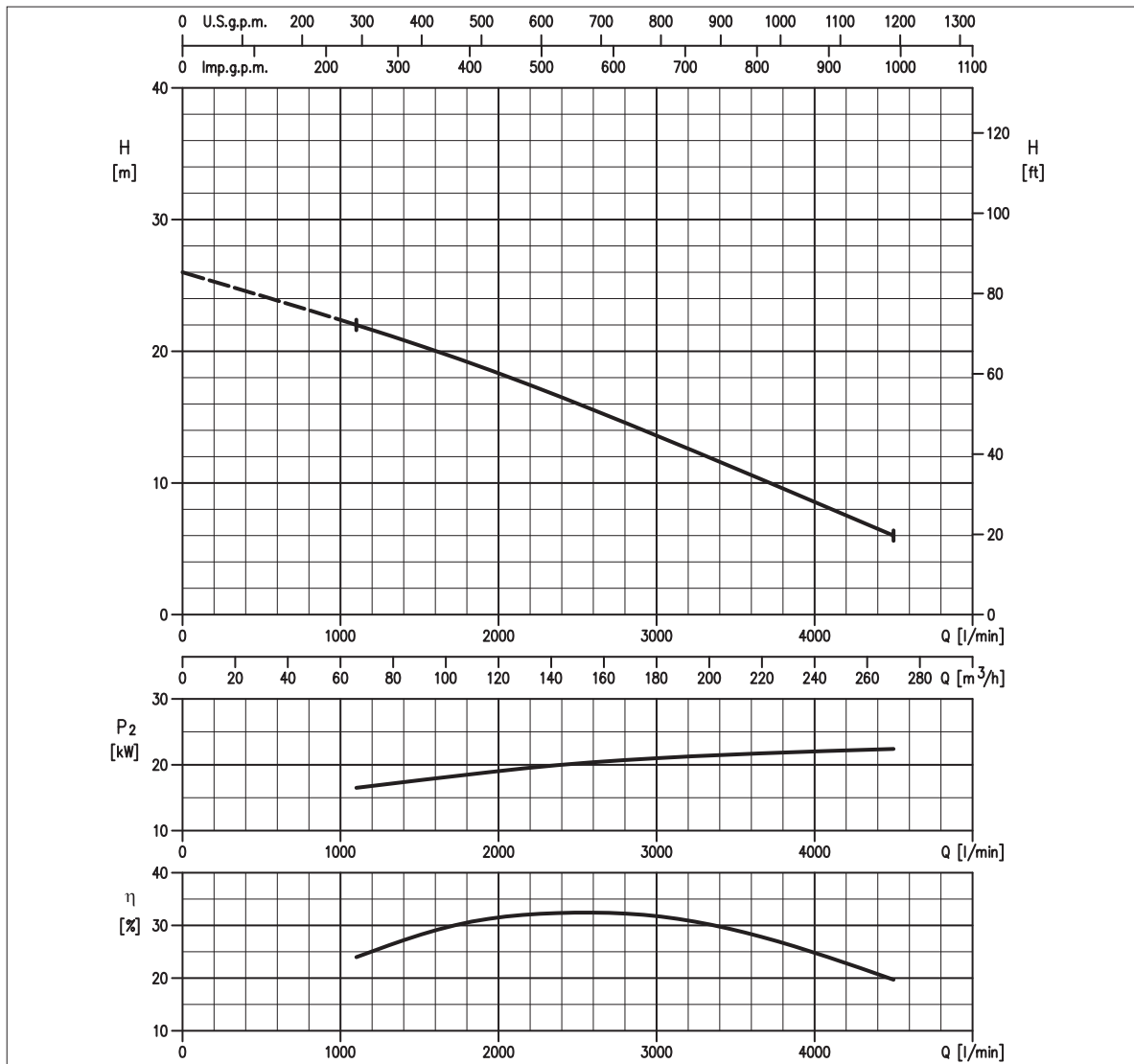




**SEMI-VORTEX LAUFRAD
WIRNIK PÓŁOTWARTY
ПОЛУОТКРЫТОЕ РАБОЧЕЕ КОЛЕСО**

S.C. 07/13 150DMLVF525 (340)

KENNLINIE · CHARAKTERYSTYKA HYDRAULICZNA · РАБОЧИЕ ХАРАКТЕРИСТИКИ



LEISTUNGSÜBERSICHT · TABELA DANYCH · ТЕХНИЧЕСКИЕ ДАННЫЕ

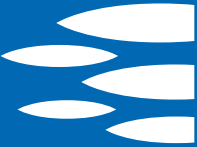
Modell Model Модель	P ₂		Q = Fördermenge / Wysokość podnoszenia / Производительность						
	[HP]	[kW]	l/min 1100 m³/h 66	1800 108	2400 144	3000 180	3400 204	3900 234	4500 270
150DMLVF525	34	25	22,00	19,20	16,50	13,60	11,69	9,19	6,00

H = Förderhöhe / Wysokość podnoszenia / Напор [m]

HYDRAULIK · HYDRAULIKA · НАСОСНАЯ ЧАСТЬ PUMP TYP · TYP POMPY · ТИП НАСОСА

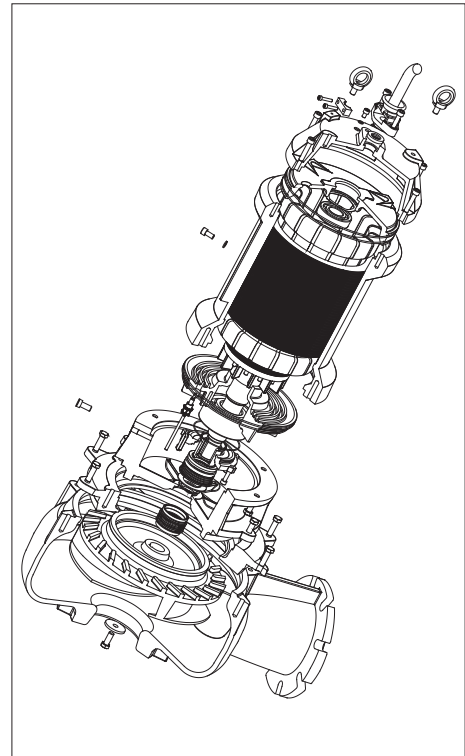
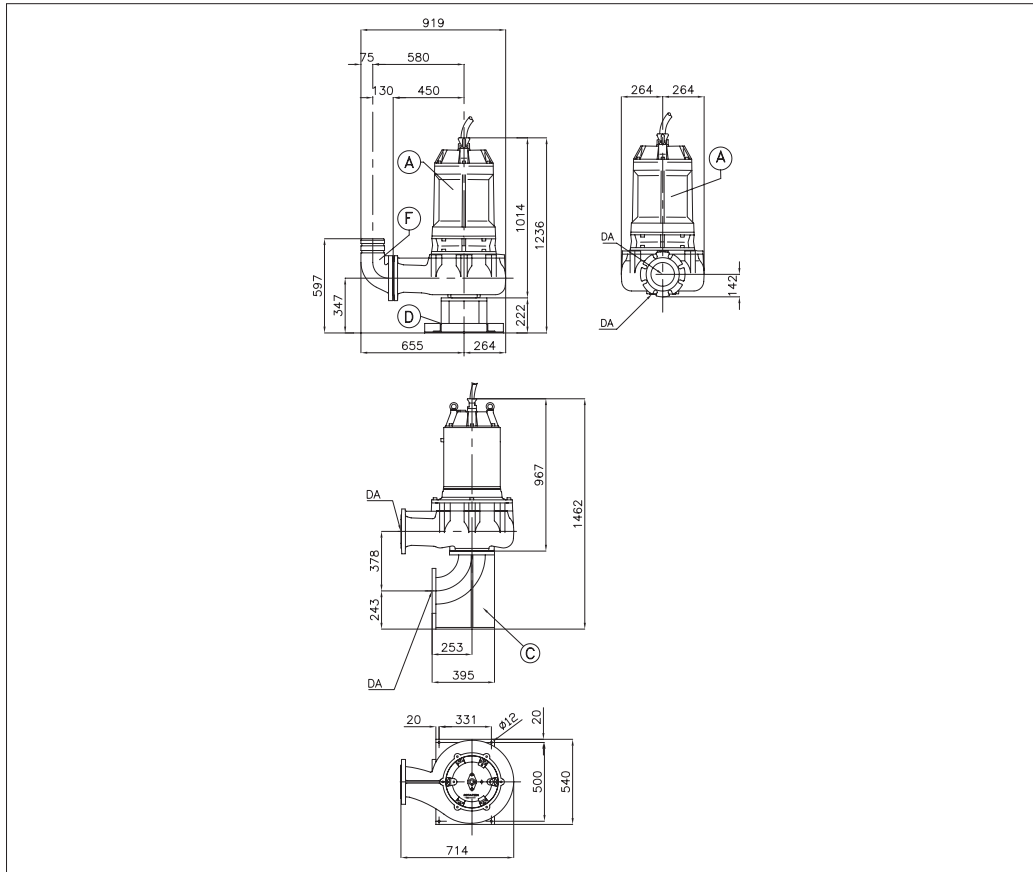
Laufrad Wirnik Рабочее колесо	SEMI-VORTEX LAUFRAD WIRNIK PÓŁOTWARTY ПОЛУОТКРЫТОЕ РАБОЧЕЕ КОЛЕСО	Gewicht Masa Вес	361 kg	Materialausführung Konstrukcja Конструкция	GRAUGUSS ŻELIWO ЧУГУН
Flansch Króciec Присоединение	DN 150 mm	MOTOR · SILNIK · ДВИГАТЕЛЬ			
Durchmesser Korngröße (max.) Maksymalna średnica zanieczyszczeń Максимальный размер твердых частиц	DN 100 mm	Spannung Napięcie Напряжение	400 - 690V ±10%, 50 Hz	Kabellänge Kabel Кабель	10 m
Temperatur (max.) Maksymalna temperatura medium Максимальная температура жидкости	40°C	Max. zulässige Starts pro Stunde Liczba załączeń na godz. Количество пусков в час	15	P ₂	25 kW
Doppelte Gleitringdichtung Podwójne uszczelnienie mechaniczne Двойное торцевое уплотнение	Cer/Carb/NBR SiC/SiC/NBR	Isolationsklasse Klasa izolacji Класс изоляции	H	Anlaufstrom Prąd jałowy Пусковой ток	283,2 A
		Schutzklasse Stopień ochrony Степень защиты	IP 68	Stromaufnahme Prąd nominalny Ток 100%	48 A
				Drehzahl (rpm) Prędkość obrotowa (rpm) Скорость вращения (об/мин)	1450





MASSE · WYMIARY · ГАБАРИТНЫЕ РАЗМЕРЫ

AUSTAUSCHTEILE · CZĘŚCI ZAMIENNE · ЗАПАСНЫЕ ЧАСТИ



REPARATURSET: O-Ring, Dichtungsdeckel, Gleitringdichtungen Lippendichtungen, Oldichtung.
ZESTAW NAPRAWCZY: O-Ring, uszczelki, uszczelnienia mechaniczne, wargowe, korek oleju, podkładki.
КОМПЛЕКТ ЗАП.ЧАСТЕЙ ДЛЯ ТЕКУЩЕГО РЕМОНТА: Уплотнительные кольца, торцевые уплотнения, сальники, шайбы масляной пробки



ERSATZTEILKIT: O-Ring, Gleitringdichtung, Lippendichtungen, Unterlegscheibe, Sicherungsringe, Elektrokabel, Vorspannfeder, Lager, Seeger-Ring.
ZESTAW NAPRAWCZY: O-Ring, uszczelki, uszczelnienia mechaniczne, wargowe, podkładka, korek oleju, pierścienie chromowe, kabel elektryczny, sprężyna, łożyska, pierścienie sprężyste.
КОМПЛЕКТ ЗАП.ЧАСТЕЙ ДЛЯ ПОЛНОГО РЕМОНТА: Уплотнительные кольца, резины, сальники, шайбы масляной пробки, хромированные кольца, электрический кабель, пружина, подшипники, кольцо seeger

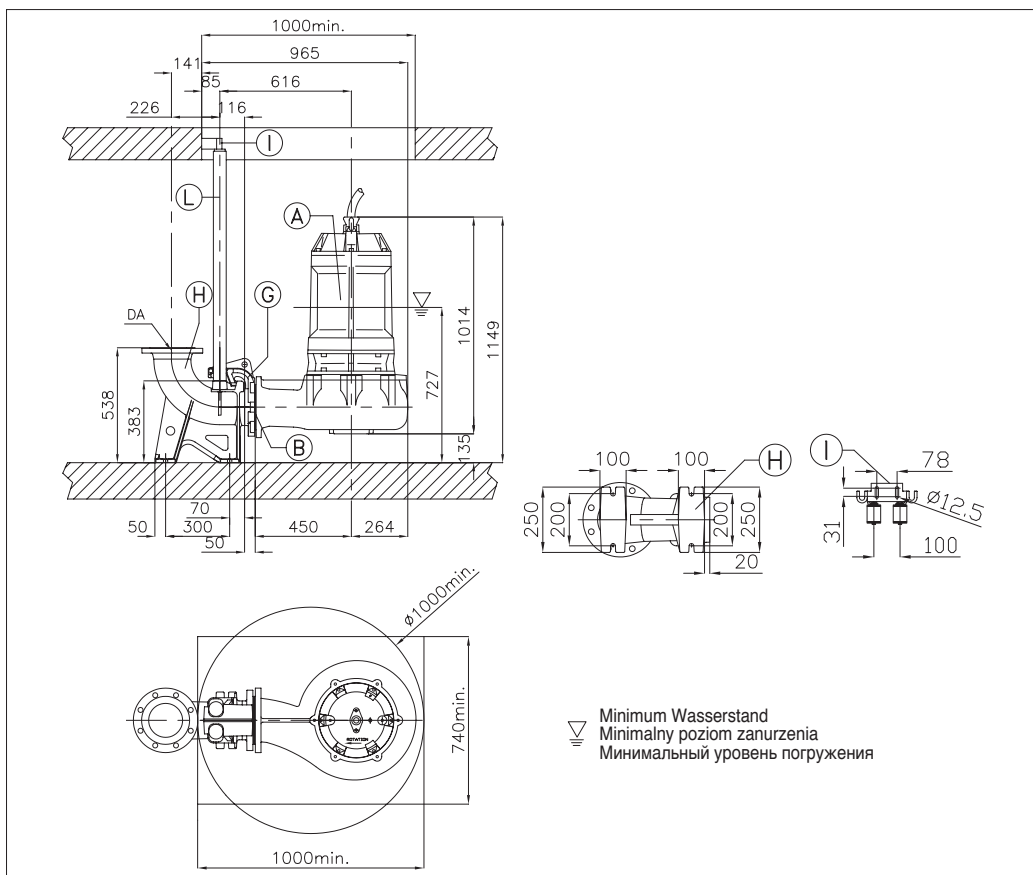


Laufrad
 Wirmik
 Рабочее колесо

340 mm

AUSWAHL VON QDC
 DOBÓR QDC
 ПОДБОР QDC

Modell Typ QDC Модель спускового устройства PA DN150	
Bogen Kolano Нагнетательное колено CU DN150 mit Schlauchanschluß z róscem do węża с шланговым соединением	
Aufstellfuß Trójnóg Тренога TP150	



Minimum Wasserstand
 Minimalny poziom zanurzenia
 Минимальный уровень погружения

MASSTABELLE · TABELA WYMIARÓW · ТАБЛИЦА ГАБАРИТНЫХ РАЗМЕРОВ

DA	Modell · Model · Модель	[kW]	Gewicht · Masa · Вес [kg]
DN 150	150DMLVF525 (340)	25	361

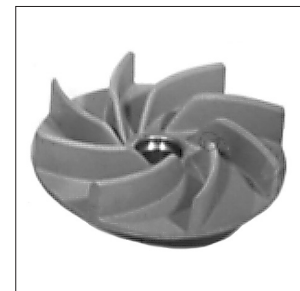
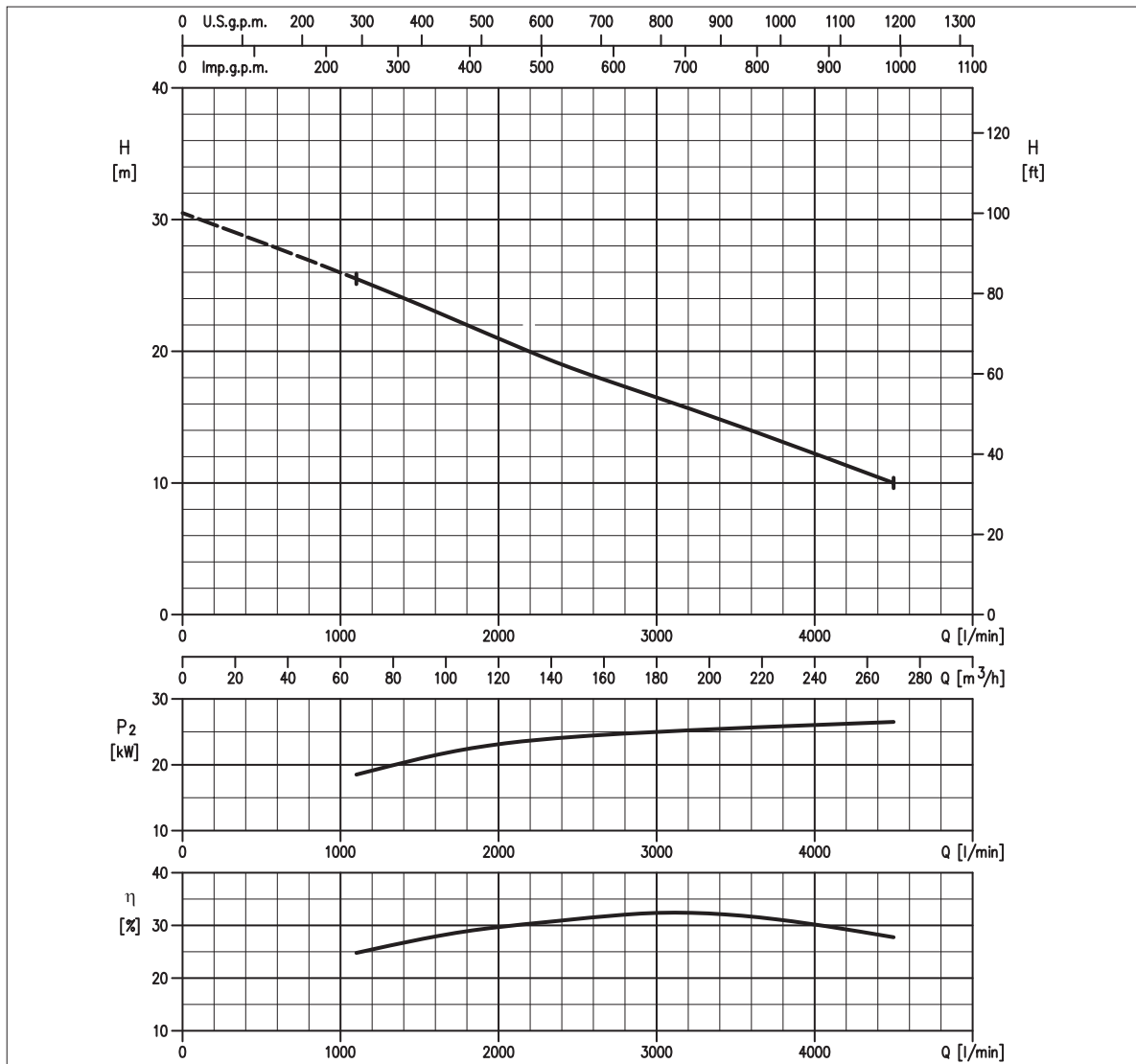




**SEMI-VORTEX LAUFRAD
WIRNIK PÓŁOTWARTY
ПОЛУОТКРЫТОЕ РАБОЧЕЕ КОЛЕСО**

S.C. 07/13 150DMLVF535.7 (360)

KENNLINIE · CHARAKTERYSTYKA HYDRAULICZNA · РАБОЧИЕ ХАРАКТЕРИСТИКИ



LEISTUNGSÜBERSICHT · TABELA DANYCH · ТЕХНИЧЕСКИЕ ДАННЫЕ

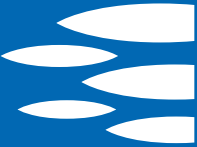
Modell Model Модель	P ₂		Q = Fördermenge / Wysokość podnoszenia / Производительность						
	[HP]	[kW]	l/min 1100 m ³ /h 66	1800 108	2400 144	3000 180	3400 204	3900 234	4500 270
150DMLVF535.7	48,5	35,7	25,50	22,24	19,43	16,72	14,84	12,63	10,00

H = Förderhöhe / Wysokość podnoszenia / Напор [m]

HYDRAULIK · HYDRAULIKA · НАСОСНАЯ ЧАСТЬ PUMP TYP · TYP POMPY · ТИП НАСОСА

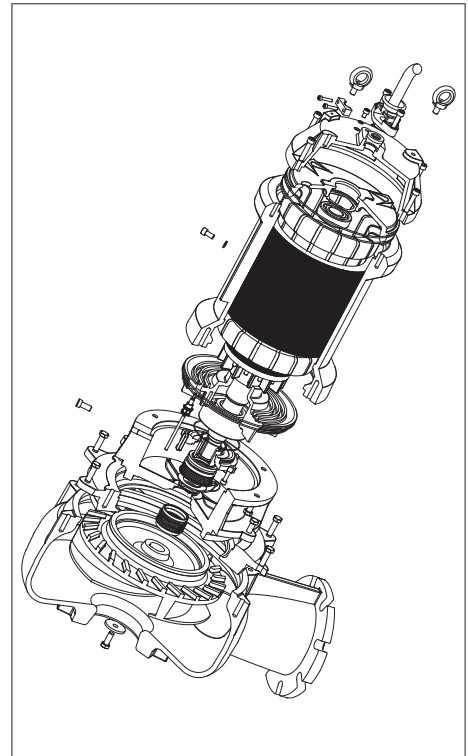
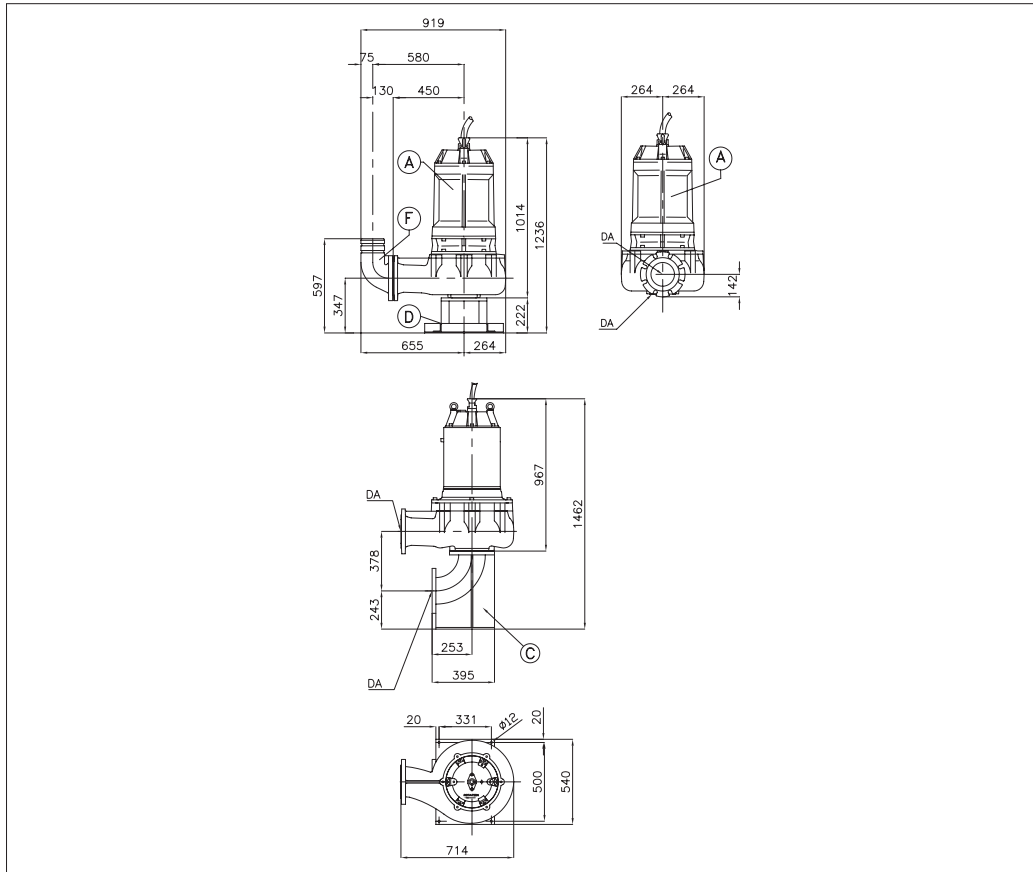
Laufrad Wirnik Рабочее колесо	SEMI-VORTEX LAUFRAD WIRNIK PÓŁOTWARTY ПОЛУОТКРЫТОЕ РАБОЧЕЕ КОЛЕСО	Gewicht Masa Вес	361 kg	Materialausführung Konstrukcja Конструкция	GRAUGUSS ŻELIWO ЧУГУН
Flansch Króciec Присоединение	DN 150 mm	MOTOR · SILNIK · ДВИГАТЕЛЬ			
Durchmesser Korngröße (max.) Maksymalna średnica zanieczyszczeń Максимальный размер твердых частиц	DN 100 mm	Spannung Napięcie Напряжение	400 - 690V ±10%, 50 Hz	Kabellänge Kabel Кабель	10 m
Temperatur (max.) Maksymalna temperatura medium Максимальная температура жидкости	40°C	Max. zulässige Starts pro Stunde Liczba załączeń na godz. Количество пусков в час	15	P ₂	35,7 kW
Doppelte Gleitringdichtung Podwójne uszczelnienie mechaniczne Двойное торцевое уплотнение	Cer/Carb/NBR SiC/SiC/NBR	Isolationsklasse Klasa izolacji Класс изоляции	H	Anlaufstrom Prąd jałowy Пусковой ток	384,4 A
		Schutzklasse Stopień ochrony Степень защиты	IP 68	Stromaufnahme Prąd nominalny Ток 100%	65,5 A
				Drehzahl (rpm) Prędkość obrotowa (rpm) Скорость вращения (об/мин)	1450





MASSE · WYMIARY · ГАБАРИТНЫЕ РАЗМЕРЫ

AUSTAUSCHTEILE · CZĘŚCI ZAMIENNE · ЗАПАСНЫЕ ЧАСТИ



REPARATURSET: O-Ring, Dichtungsdeckel, Gleitringdichtungen Lippendichtungen, Oldichtung.
ZESTAW NAPRAWCZY: O-Ring, uszczelki, uszczelnienia mechaniczne, wargowe, korek oleju, podkładki.
КОМПЛЕКТ ЗАП.ЧАСТЕЙ ДЛЯ ТЕКУЩЕГО РЕМОНТА: Уплотнительные кольца, торцевые уплотнения, сальники, шайбы масляной пробки

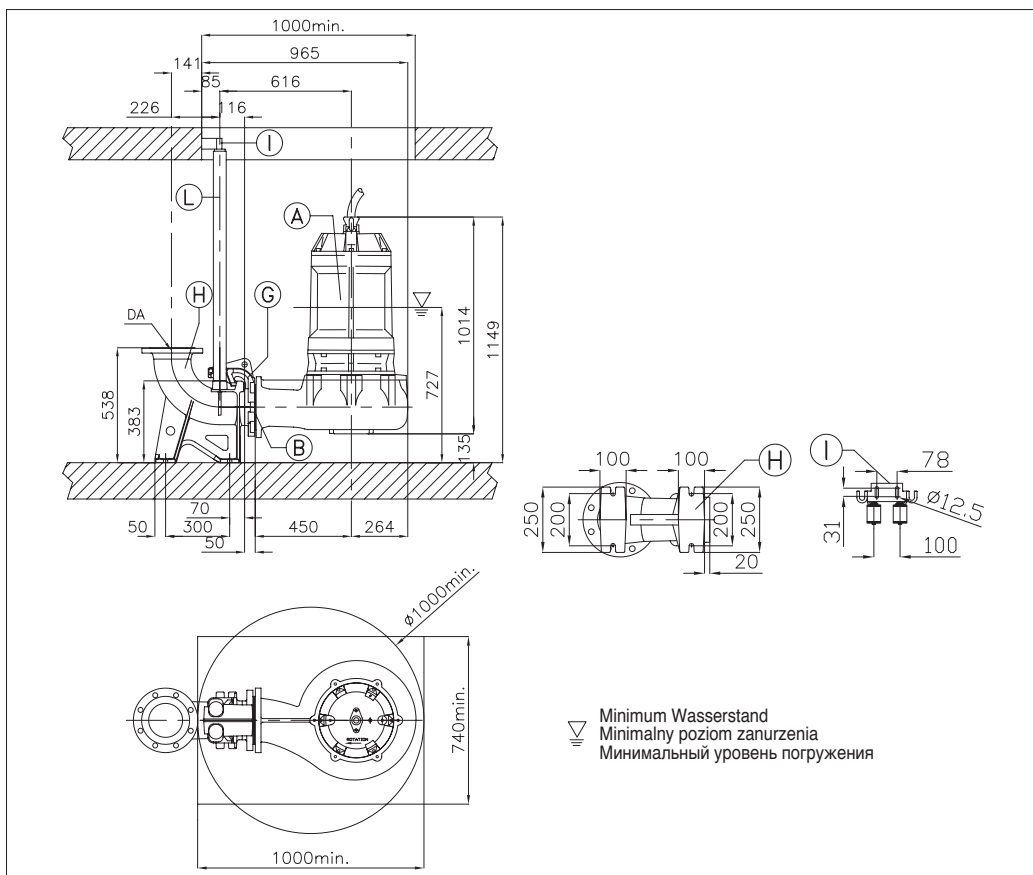


ERSATZTEILKIT: O-Ring, Gleitringdichtung, Lippendichtungen, Unterlegscheibe, Sicherungsringe, Elektrokabel, Vorspannfeder, Lager, Seeger-Ring
ZESTAW NAPRAWCZY: O-Ring, uszczelki, uszczelnienia mechaniczne, wargowe, podkładka, korek oleju, pierścienie chromowe, kabel elektryczny, sprężyna, łożyska, pierścienie sprężyste
КОМПЛЕКТ ЗАП.ЧАСТЕЙ ДЛЯ ПОЛНОГО РЕМОНТА: Уплотнительные кольца, резины, сальники, шайбы масляной пробки, хромированные кольца, электрический кабель, пружина, подшипники, кольцо seeger



Laufrad
 Wirmik
 Рабочее колесо

360 mm



AUSWAHL VON QDC
 DOBÓR QDC
 ПОДБОР QDC

Modell Typ QDC Модель спускного устройства PA DN150	
Bogen Kolano Нагнетательное колено CU DN150 mit Schlauchanschluß z róscem do węża с шланговым соединением	
Aufstellfuß Trójnóg Тренога TP150	

MASSTABELLE · TABELA WYMIARÓW · ТАБЛИЦА ГАБАРИТНЫХ РАЗМЕРОВ

DA	Modell · Model · Модель	[kW]	Gewicht · Masa · Вес [kg]
DN 150	150DMLVF535,7 (360)	35,7	361

