

1-стойка

2-заслонка с ограничителем налива

3-промежуточная труба

4-опорный шарнир

5-труба консольная

6-труба шарнирная

7-заслонка ручная

8-обруч

9-наливная труба

10-датчик уровня

11-каплевосборник

12-шарнир

1750...1850

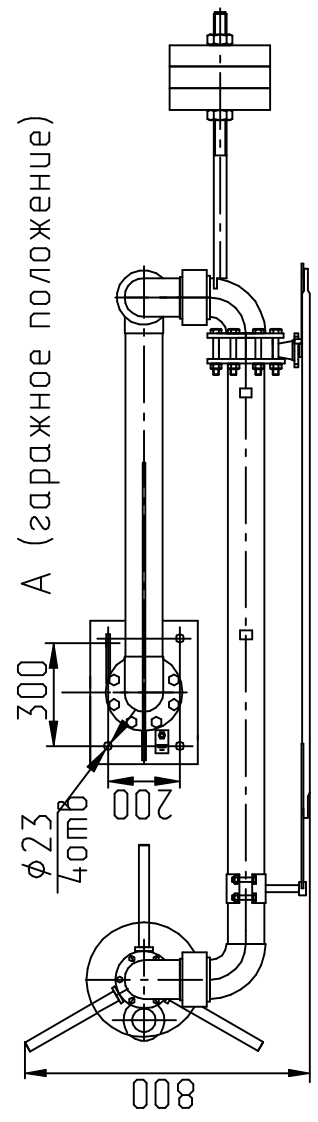
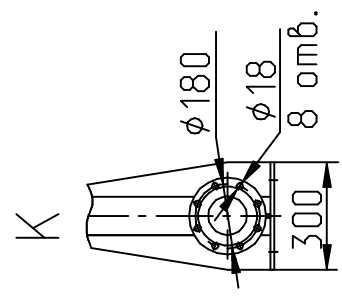
3410

1200

2500...3690

Автоцистерна

0.000



А (гаражное положение)

Рис. 1 - Монтажная схема