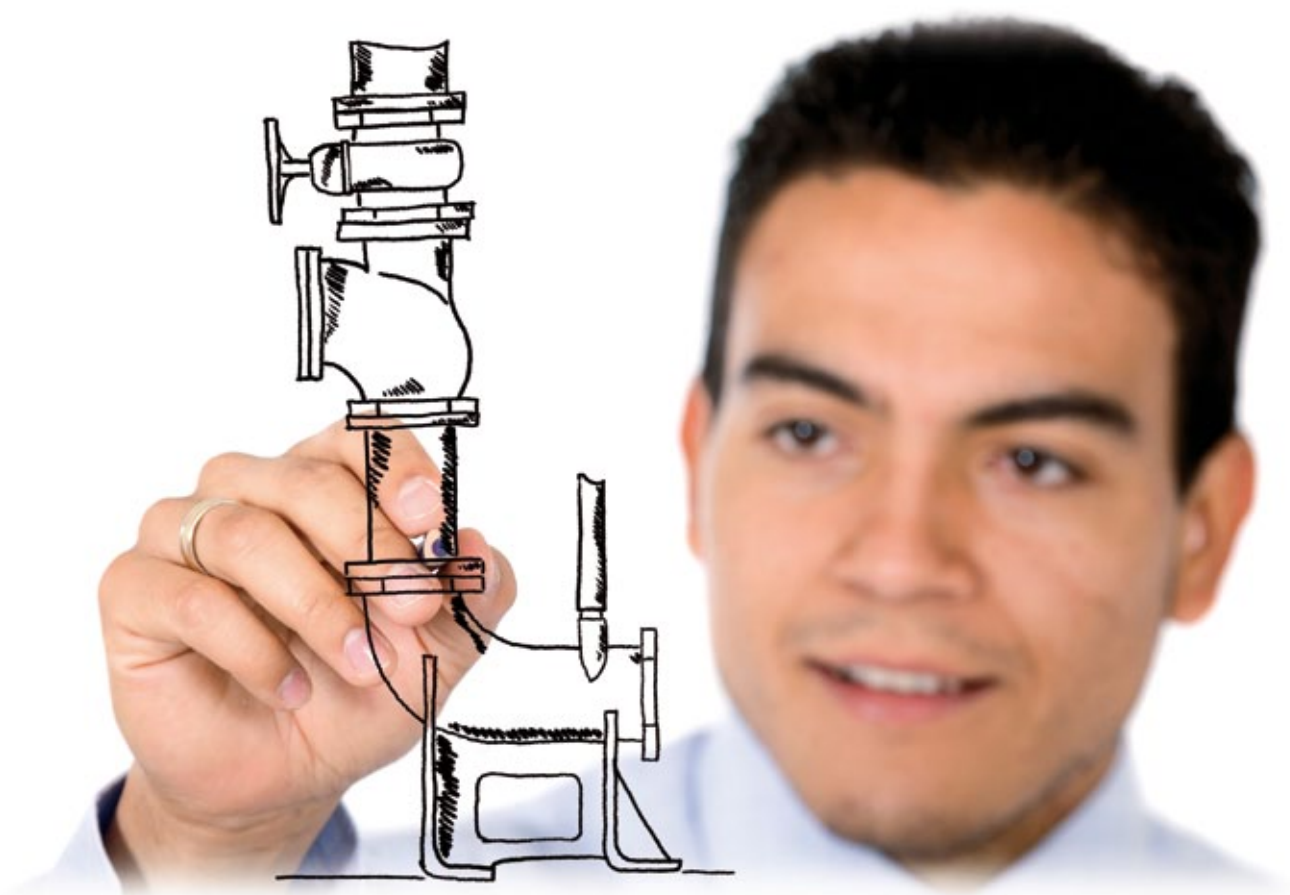


# 4.0

## ГИДРАВЛИЧЕСКИЕ АКСЕССУАРЫ



# 4.1 Соединительные устройства и основания

Соединительные устройства являются необходимым аксессуаром для нефиксированного гидравлического подключения насоса к напорной трубе. Благодаря этой системе можно забирать насос с поверхности и затем быстро устанавливать его на место, не прибегая к опорожнению емкости, которая нередко дорого стоит и является причиной продолжительного простоя системы.

Для всего модельного ряда Zenit гарантируется отличное соединение между фланцем и устройством при помощи резинового уплотнения. Кроме того, все донные устройства разработаны с двумя направляющими трубами для обеспечения отличной и простой фазировки во время соединения.

Внешнее соединительное устройство (DAC E), единственный в своем роде аксессуар, позволяющий установку и использование даже на уже существующих системах. Особенная форма этого аксессуара позволяет избежать дорогостоящую и дискомфортную операцию опорожнения емкости даже во время установки.

Донные соединительные устройства Zenit могут быть с горизонтальным или вертикальным напором, чтобы лучше приспособиться к потребностям клиента.

Все чугунные соединительные устройства выполняются для 2 направляющих труб, позволяющих отправлять насос в рабочее положение, не допуская нежелательный поворот.

Кроме того, ЗАПАТЕНТОВАННАЯ система снижает механическое воздействие на направляющие трубы и упрощает операцию отсоединения насоса даже после продолжительного погружения в сточные воды.

Существует также особенное устройство из нержавеющей стали, предназначенное для использования с насосами серии DRY при наличии кислот или морской воды.

Другая особенность (вертикальных) соединительных систем Zenit заключается в том, что они были разработаны для сохранения всасывающей горловины насоса на идеальном расстоянии, без необходимости выполнения ступени.

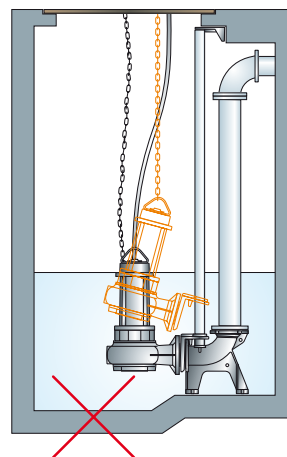
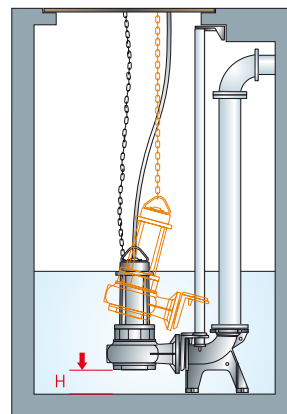
Поэтому, они обеспечивают значительную экономию в плане времени и затрат при строительстве емкостей для сбора, а также облегчают замену в уже существующих системах.

Донное вертикальное соединительное устройство DAC V может соединяться со специальным шаровым клапаном на 2".

Благодаря особенному дыхательному клапану, встроенному в корпус DAC, воздушные пробки, которые могут образовываться, например, в летнее время, когда уровень воды в колодце опускается ниже порога заливки, выпускаются, обеспечивая исправную работу электронасоса.

На приведенном ниже изображении представлена описанная выше версия.

Компактность этого аксессуара позволяет его легко использовать в колодцах небольших размеров.



# DAC E (GAS 2")

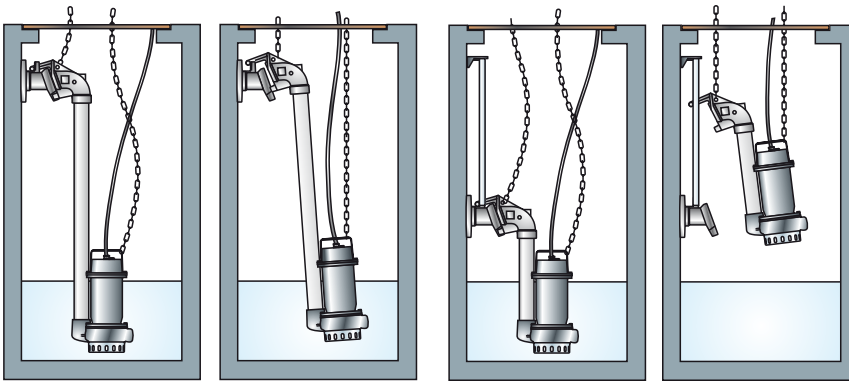
## Устройства внешнего соединения

### Общие характеристики

- Неподвижный корпус из чугуна GJL-250 - подвижный корпус из gjs-600-3;
- Эпоксид-виниловая краска;
- Уплотнения из резины NBR;
- Свободный интегральный просвет;
- Крепление к стене при помощи фланца DN50 PN10 или трубной резьбы 2";
- При помощи специального переходника наружная/внутренняя резьба можно использовать этот аксессуар также и с насосами с напорным отверстием с трубной резьбой 1 1/4" и трубной резьбой 1 1/2".



Все изображения являются лишь ориентировочными

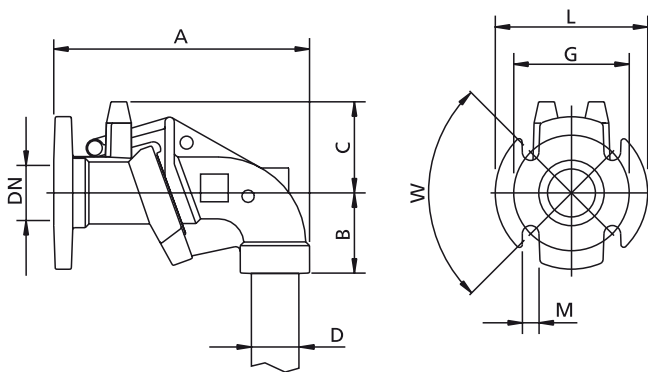


В установках, в которых необходимо закрепить DAC-E на удалении от крышки колодца можно прибегнуть к использованию двух направляющих труб (на 3/4"), позволяющих смещать насос до получения отличного соединения.

### Имеющиеся модели

DAC -E G50/50H .....Вход ТРУБНАЯ РЕЗЬБА 2", напорное отверстие ТРУБНАЯ РЕЗЬБА 2" и фланец DN50 PN10

### Габаритные размеры и вес



	A	B	C	D	DN	G	L	M	W	kg
DAC -E G50/50H	280	90	100	G 2"	G 2"	125	165	18	90°	8

Размеры в мм

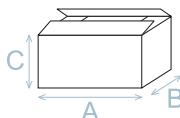
Все размеры являются всего лишь ориентировочными

### Размеры упаковки

	A	B	C
DAC -E G50/50H	385	225	245

Размеры в мм

Все размеры являются всего лишь ориентировочными



# DAC V (1½" - 2" и DN32 PN6 - DN50 PN10)

Донные соединительные устройства с вертикальным напорным отверстием

## Общие характеристики

- Корпус из чугуна GJL-250;
- Уплотнение из резины NBR;
- Эпоксид-виниловая краска;
- Свободный интегральный просвет;
- В комплекте с соединением для подключения к полиэтиленовой трубе (ø 63 мм);
- Выход с трубной резьбой 2" и трубной резьбой 2 ½";
- Комплектуется направляющими трубами и скользящим фланцем с крепежом из нержавеющей стали;
- Позволяет удерживать всасывающее отверстие насоса на оптимальной высоте, поэтому, устраняется необходимость в изготовлении ступени на дне резервуара;
- Версия с шаровым клапаном непосредственно на выходном отверстии. Эта модель поставляется с встроенным дыхательным клапаном для выпуска воздуха.



Все изображения являются лишь ориентировочными

## Имеющиеся модели

**DAC-N G40V/G50-65V** ... ход для насосов с вертикальным напорным отверстием с ТРУБНОЙ РЕЗЬБОЙ 1½",  
..... напорное отверстие с ТРУБНОЙ РЕЗЬБОЙ 2" - 2½"

**DAC-N G50V/G50-65V** ... Вход для насосов с вертикальным напорным отверстием с ТРУБНОЙ РЕЗЬБОЙ 2",  
..... напорное отверстие с ТРУБНОЙ РЕЗЬБОЙ 2" - 2½"

Оба аксессуара оборудованы соединением для трубы из PE 63 (GTP) или запорным шаровым клапаном (VAP) + дыхательным клапаном.

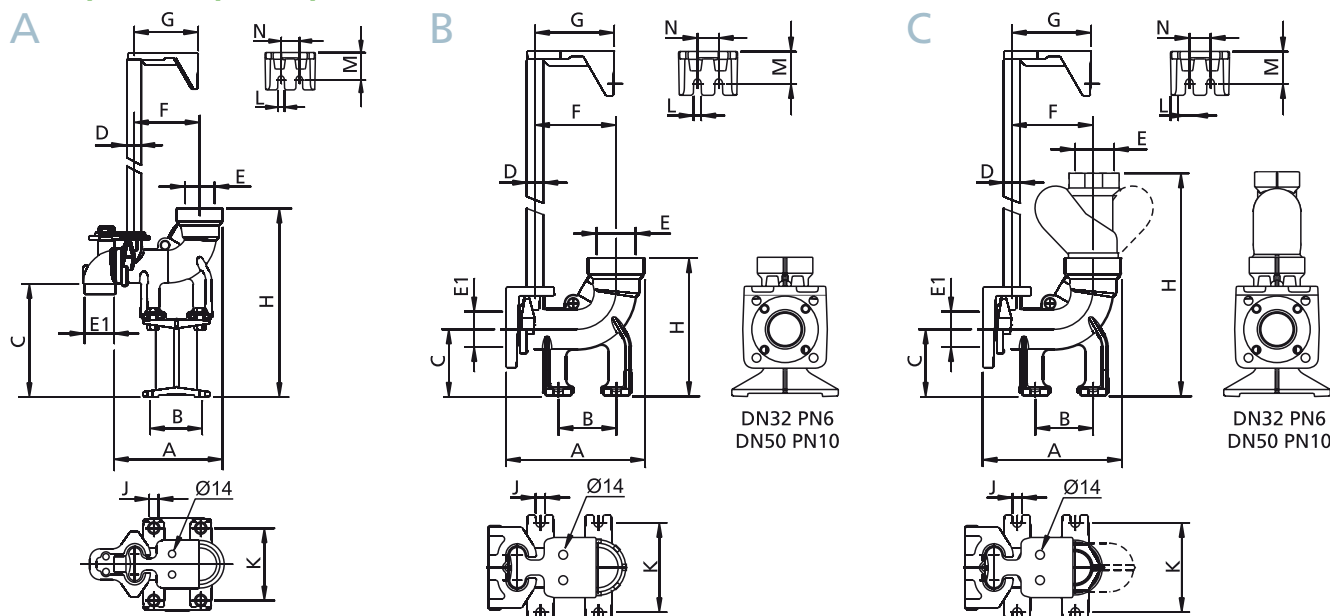
**DAC-N 32-50/G50-65V** ... Вход DN32 PN6 и DN50 PN10, напорное отверстие с ТРУБНОЙ РЕЗЬБОЙ 2" и с ТРУБНОЙ РЕЗЬБОЙ 2 ½"  
..... Этот аксессуар поставляется в комплекте с соединением для трубы из PE 63 (GTP)

**DAC-N 32-50/G50V+VAP** Вход DN32 PN6 и DN50 PN10, напорное отверстие с ТРУБНОЙ РЕЗЬБОЙ 2" (диаметр напорного отверстия клапана)

Этот аксессуар поставляется в комплекте с шаровым клапаном на 2".

Для исправной работы корпус DAC предусматривает автоматический клапан сброса воздуха..

## Габаритные размеры и вес



A	A	B	C	D	E	E1	F	G	H	J	K	L	M	N	Kg
DAC-N G40V/G50-65V	200	90	165	¾"	G 2"-G 2½"	G 1½"	130	125	360	14	140	12	50	35	11
DAC-N G50V/G50-65V	200	90	220	¾"	G 2"-G 2½"	G 2"	130	125	360	14	140	12	50	35	11

B	A	B	C	D	E	E1	F	G	H	J	K	L	M	N	Kg
DAC-N 32-50/G50-65V	220	90	105	¾"	G 2"- G 2½"	50	130	125	215	14	140	12	50	35	8

C	A	B	C	D	E	E1	F	G	H	J	K	L	M	N	Kg
DAC-N 32-50/G50V+VAP	220	90	105	¾"	G 2"	50	130	125	355	14	140	12	50	35	9

Размеры в мм

Все размеры являются всего лишь ориентировочными

# DAC V (DN65÷DN300)

## Донные соединительные устройства с вертикальным напорным отверстием

### Общие характеристики

- Корпус из чугуна GJL-250;
- Уплотнение из резины NBR;
- Эпоксид-виниловая краска;
- Свободный интегральный просвет;
- Комплектуется направляющими трубами и скользящим фланцем с крепежом из нержавеющей стали;
- Позволяет удерживать всасывающее отверстие насоса на оптимальной высоте, поэтому, устраняется необходимость в изготовлении ступени на дне резервуара;
- Запатентованная система упрощает операции освобождения насоса и снижает механическое воздействие на направляющие трубы.

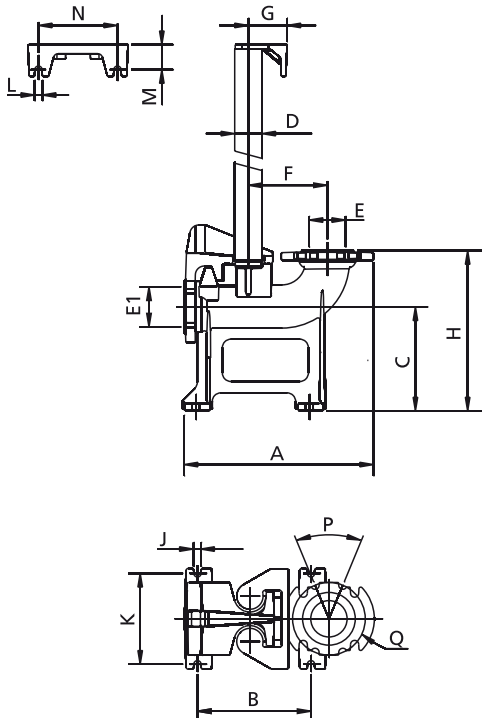
### Имеющиеся модели

DAC-N 65/65V	Вход DN65 PN10-16, напорное отверстие DN65 PN10-16
DAC-N 80/80V	Вход DN80 PN10-80, напорное отверстие DN80 PN10-16
DAC-N 100/100V	Вход DN100 PN10-16, напорное отверстие DN100 PN10-16
DAC-N 150/200V	Вход DN150 PN10-16, напорное отверстие DN200 PN10
DAC-N 200/250V	Вход DN200 PN10, напорное отверстие DN250 PN10
DAC-N 250/300V	Вход DN250 PN10, напорное отверстие DN300 PN10
DAC-N 300/350V	Вход DN300 PN10, напорное отверстие DN350 PN10



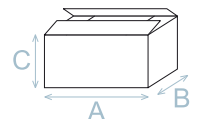
Все изображения являются лишь ориентировочными

### Габаритные размеры и вес



### Размеры упаковки

	A	B	C
DAC-N G40V/G50-65V	385	225	245
DAC-N G50V/G50-65V	385	225	245
DAC-N 32-50/G50-65V	385	225	245
DAC-N 32-50/G50V+VAP	385	225	245
DAC-N 65/65V	475	375	240
DAC-N 80/80V	475	375	240
DAC-N 100/100V	475	375	240



Все размеры являются всего лишь ориентировочными

	A	B	C	D	E	E1	F	G	H	J	K	L	M	N	P	Q	Kg
DAC-N 65/65V	400	250	240	2"	65	65	170	85	355	16	200	16	55	175	90°	145	26
DAC-N 80/80V	420	250	230	2"	80	80	175	85	355	16	200	16	55	175	45°	160	28
DAC-N 100/100V	450	250	220	2"	100	100	195	85	355	16	200	16	55	175	45°	180	31
DAC-N 150/200V	625	280	410	2"	200	150	305	150	600	24	250	14	50	100	45°	295	117
DAC-N 200/250V	700	500	370	2"	250	200	355	150	600	24	250	14	50	100	30°	350	149
DAC-N 250/300V	810	500	525	2"	300	250	430	150	805	24	250	14	50	100	30°	400	192
DAC-N 300/350V	955	500	495	3"	350	300	445	135	850	24	460	20	75	180	22.5°	460	293

Размеры в мм

Все размеры являются всего лишь ориентировочными

# DAC N (DN32 PN6 - DN50 PN10) - (DN65÷DN250)

Донные соединительные устройства с горизонтальным напорным отверстием

## Общие характеристики

- Корпус из чугуна GJL-250;
- Уплотнение из резины NBR;
- Эпоксид-виниловая краска;
- Свободный интегральный просвет;
- Модели dn32-50 в комплекте с направляющими трубами, скользящим фланцем (включая крепеж из нержавеющей стали) и резьбовым угольником с трубной резьбой 2" из нержавеющей стали;
- Модели DN65÷250 в комплекте с направляющими трубами и скользящим фланцем с крепежом из нержавеющей стали;
- Запатентованная система упрощает операции освобождения насоса и снижает механическое воздействие на направляющие трубы.

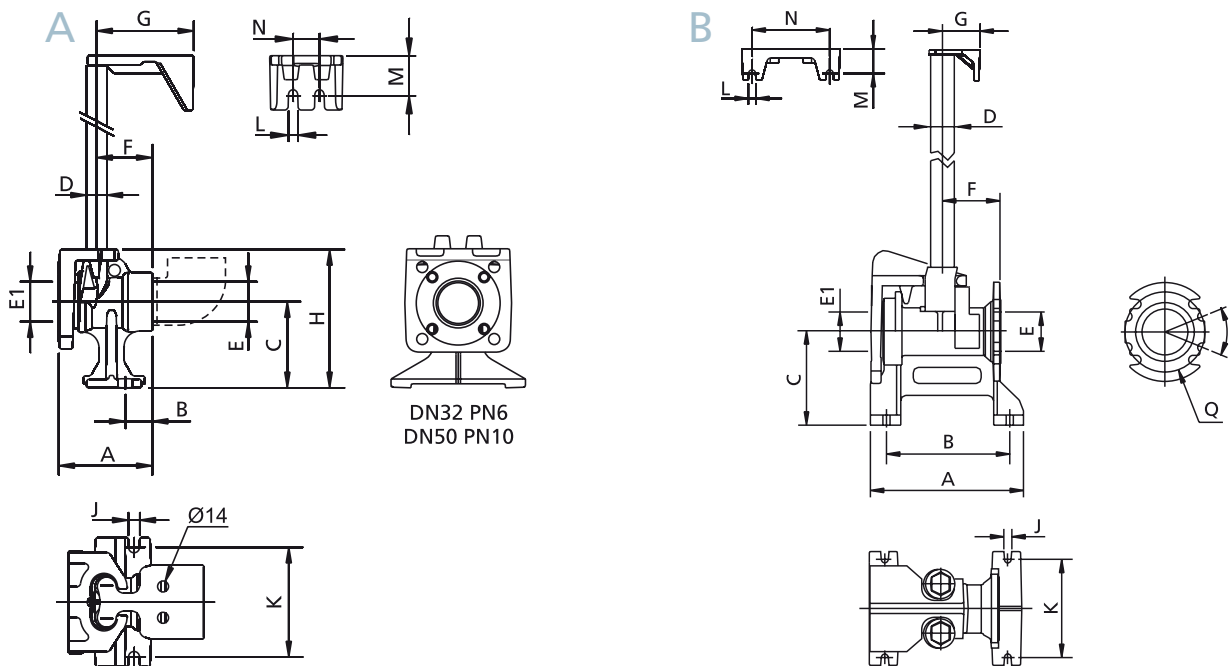


Все изображения являются лишь ориентировочными

## Имеющиеся модели

- DAC-N 32-50/G50H..... Вход DN32 PN6 и DN50 PN10, горизонтальное напорное отверстие с ТРУБНОЙ РЕЗЬБОЙ 2"
- DAC-N 65/65H..... Вход DN65 PN10-16, напорное отверстие DN65 PN10-16
- DAC-N 80/80H..... Вход DN80 PN10, напорное отверстие DN80 PN10-16
- DAC-N 100/100H..... Вход DN100 PN10-16, напорное отверстие DN100 PN10-16
- DAC-N 150/150H..... Вход DN150 PN10-16, напорное отверстие DN150 PN10-16
- DAC-N 200/200H..... Вход DN200 PN10, напорное отверстие DN200 PN10
- DAC-N 250/250V..... Вход DN250 PN10, напорное отверстие DN250 PN10

## Габаритные размеры и вес



A	A	B	C	D	E1	E	F	G	J	K	L	M	N	kg
DAC-N 32-50/G50H	120	35	110	¾"	50	G 2"	70	125	14	140	12	50	35	6.5

B	A	B	C	D	E1	E2	F	G	J	K	L	M	N	P	Q	kg
DAC-N 65/65H	310	250	180	2"	65	65	120	85	16	200	16	55	174	90°	145	35
DAC-N 80/80H	310	250	190	2"	80	80	120	85	16	200	16	55	174	45°	160	35
DAC-N 100/100H	320	250	190	2"	100	100	130	85	16	200	16	55	174	45°	180	39
DAC-N 150/150H	405	250	240	2"	150	150	160	150	24	250	14	50	100	45°	240	70
DAC-N 200/200H	405	250	240	2"	200	200	170	150	24	250	14	50	100	45°	295	87
DAC-N 250/250H	540	400	375	2"	250	250	265	150	24	250	14	50	100	30°	350	120

Размеры в мм

Все размеры являются всего лишь ориентировочными

# DAC X (DN65÷DN100)

Донные соединительные устройства из нержавеющей стали

## Общие характеристики

- Корпус и фланец из нержавеющей стали aisi 316;
- Уплотнение из NBR;
- Свободный интегральный просвет;
- Рекомендуется для установок, содержащих коррозионные и соляные жидкости.

## Имеющиеся модели

DACX 65/65V ..... Вход DN65 PN10, напорное отверстие DN65 PN10-16  
 DACX 80/80V ..... Вход DN80 PN10, напорное отверстие DN80 PN10-16  
 DACX 100/100V ..... Вход DN100 PN10, напорное отверстие DN100 PN10-16

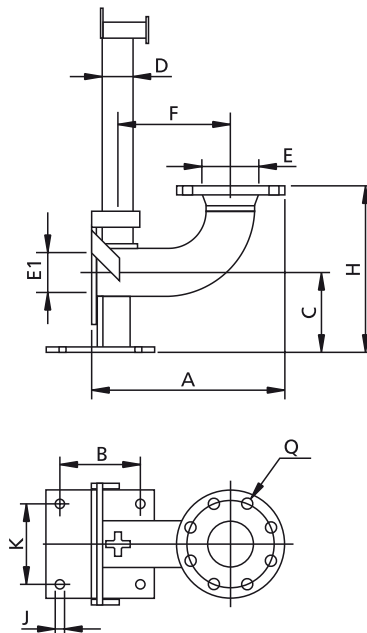


Донные соединительные устройства DAC X особенно рекомендуются для использования с насосами типа DRY и позволяют получать комплектную систему из нержавеющей стали, устойчивую к химически агрессивным жидкостям.



Все изображения являются лишь ориентировочными

## Габаритные размеры и вес



	A	B	C	D	E	E1	F	H	J	K	Q	Kg
DACX-N 65/65V	320	120	170	50	65	65	170	300	13	120	145	15
DACX-N 80/80V	335	120	150	50	80	80	185	310	14	120	160	17
DACX-N 100/100V	390	120	185	50	100	100	220	380	13	120	180	19.2

Размеры в мм

Все размеры являются всего лишь ориентировочными

# Аксессуары для соединительных устройств

Большая гамма сопутствующих соединительным устройствам аксессуаров позволяет оптимизировать любую систему и снизить сроки установки.

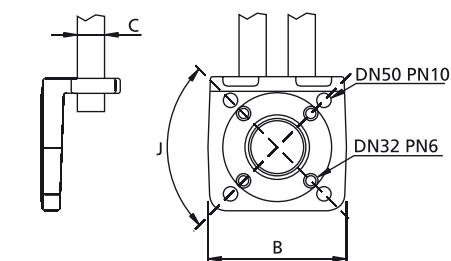
## KAF

Скользкий фланец для:

- ОХУ50 (KAF 32-50);
- DAC H (проверить размеры KAF для получения правильного соединения);
- DAC V (проверить размеры KAF для получения правильного соединения).

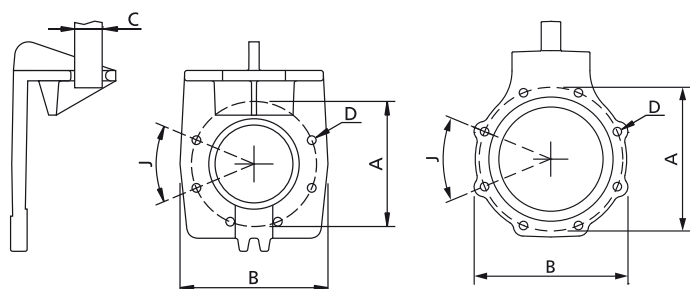
Этот аксессуар подходит для подключений к устройствам Flygt.

(обратите особое внимание на диаметр направляющих труб, буква С в таблице)



	Фланцы	B	C	D	J
KAF 32-50	32 PN6-50 PN10	130	¾"	M12-M16	90°

Размеры в мм



KAF 65 - 80 - 100

KAF 150 - 200 - 250

	A	B	C	D	J
KAF 65	145	160	2"	M16	90°
KAF 80	160	160	2"	M16	90°
KAF 100	180	210	2"	M16	45°
KAF 150	240	260	2"	M20	45°
KAF 200	295	315	2"	M20	45°
KAF 250	350	390	2"	M20	30°

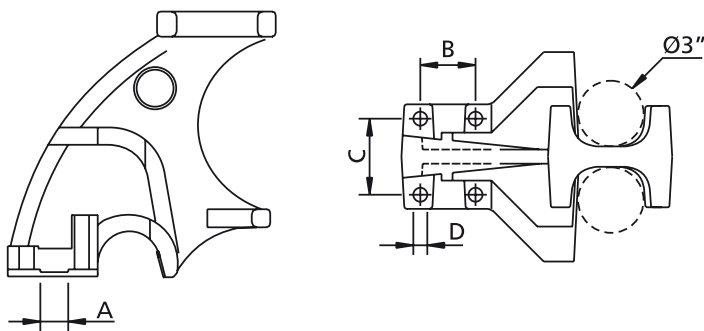
Размеры в мм

Все размеры являются всего лишь ориентировочными

- Уплотнение из резины NBR в комплекте и крепеж из нержавеющей стали;
- По вопросам совместимости с другими производителями обращайтесь в коммерческий отдел Zenit.

## KGP

Крепление для ножки Zenit, пригодный для соединения с DAC с минимальным диаметром 300 мм и больше, с направляющими трубами на 3".



Данный аксессуар может использоваться с любым электронасосом Zenit (проверьте наличие подготовки по чертежу с габаритными размерами отдельных насосов), делая его совместимым с DAC с направляющими трубами на 3" и с DAC Flygt с тем же самым диаметром направляющих труб.

	A	B	C	D	Kg
KGP-D	40	79	109	21	40

Размеры в мм

Все размеры являются всего лишь ориентировочными



# Основания

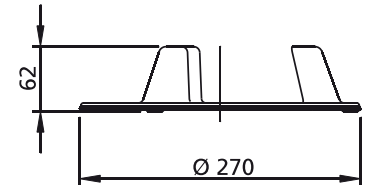
Основания для СВОБОДНОЙ установки позволяют быстро размещать насос в резервуаре и гарантируют высокую устойчивость благодаря большой опорной поверхности. Они выполнены из чугуна (GJS-600.3) или из оцинкованной стали. Комплекуются крепежом из нержавеющей стали.

## ОСНОВАНИЯ ИЗ ЧУГУНА

### 9024.010

Основание из чугуна с 3 стойками для свободной установки. Пригодно для следующих моделей:

- DGO 150-200/2/G65V-65-80
- DGF 150-200/2/G65V-65-80

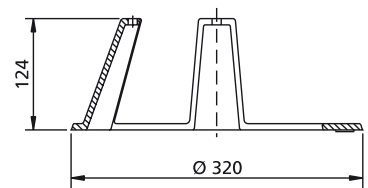


Все изображения являются лишь ориентировочными

### 9024.006

Основание из чугуна с 3 стойками для свободной установки. Пригодно для следующих моделей:

- DGI 100/4/80
- DGF 100/4/65-80
- DGN 250-300/2/G65V-65-80
- DGN 300-400-550/2/65-80
- DRN 250-300/2/65-80
- MAI 100/4/80
- MAN 250-300/2/G65V-65-80
- MAF 100/4/65-80
- GRF 150-200/2/G40H
- GRN 250/2/G40H
- GRN 300-400-550/2/G50H
- GRP 750/2/G50H
- APF 150-200/2/G40H
- APN 250/2/G40H
- APN 300-400-550/2/G50H
- APP 750-1000/2/G50H

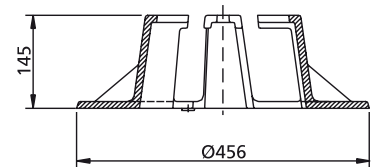


Все изображения являются лишь ориентировочными

### 9024.007

Основание из чугуна с 4 стойками для свободной установки. Пригодно для следующих моделей:

- DGN 200-300-400/4/65-80-100
- DGN 150/6/65-80-100
- DGN 250/6/80-100-150
- DRN 400-550/2/65-80-100;
- 200-300-400/4/80-100;
- 150/6/80-100;
- 250/6/100-150
- DRF 100/4/65-80-100
- DRN 200-300-400/4/80-100
- DRN 150/6/80-100
- DRN 250/6/100-150
- MAN 400-550/2/100
- MAN 200-300-400/4/80-100
- MAN 400-550/2/65-80
- MAN 150/6/80-100
- MAN 250/6/80-100-150
- MAF 100/4/100

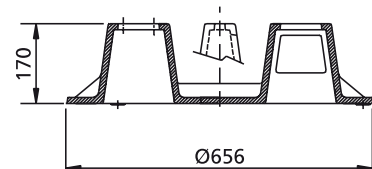


Все изображения являются лишь ориентировочными

### 9024.009

Основание из чугуна с 4 стойками для свободной установки. Пригодно для следующих моделей:

- SMN 3000/4/150-200-250
- SMP 750/6/200-250
- SMP 2000/4/200-250
- SBN 3000/4/150-200-250
- SBN 4000/4/150-200-250
- SBN 5000/4/150-200-250
- SBN 2500/6/150-250-300
- SBN 3000/6/250-300
- SBP 1000-1500/6/200-250



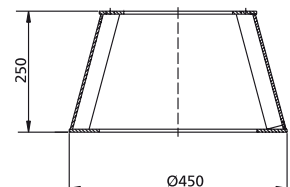
Все изображения являются лишь ориентировочными

## ОСНОВАНИЯ ИЗ ОЦИНКОВАННОЙ СТАЛИ

### 9024.008

Основание из стали с горячим цинкованием. Пригодно для следующих моделей:

- GRN 300-400/4/80-100

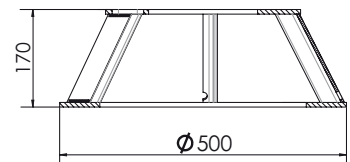


Все изображения являются лишь ориентировочными

### 9024.012

Основание из стали с горячим цинкованием. Пригодно для следующих моделей:

- SMP 400/4/100-150
- SMP 750-1000/4/100-150
- SMP 1500-2000/4/150



Все изображения являются лишь ориентировочными

# 4.2 Промывочный клапан

На подъемных станциях, где собираются сбросы сточных систем, часто образуются отложения. С течением времени твердые вещества уплотняются, уменьшая полезный объем резервуаров и часто приводя к засорению насоса.

Для их удаления необходимы целенаправленные действия, предусматривающие продолжительный и дорогостоящий простой системы.

Промывочный клапан FLX - это аксессуар, который при каждом запуске электронасоса автоматически образует направленную струю, способную перемещать твердый материал в колодце, не допуская того, чтобы отложения осаждались на дне.

Он выполнен из чугуна и может устанавливаться непосредственно на спиральную часть насоса при помощи резьбового соединения.

Этот типа клапана использует принцип "Вентури" и не нуждается в электрическом питании.

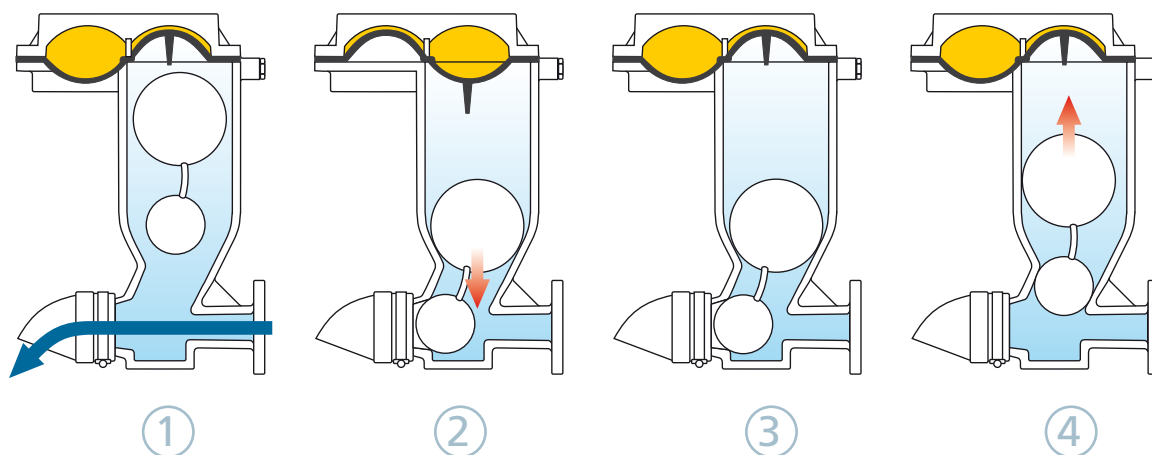
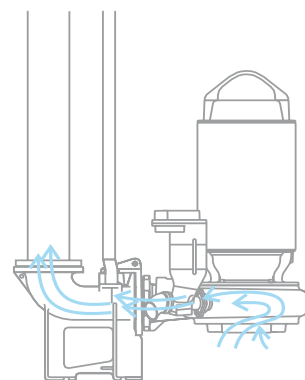
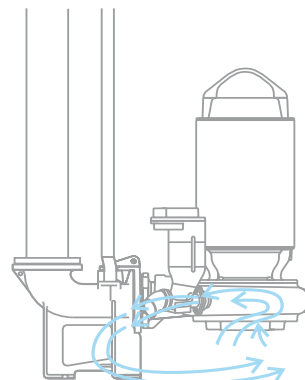
При помощи регулятора можно настроить время закрытия клапана, составляющее от 10 до 400 секунд, в зависимости от размеров колодца, мощности насоса и количества смешиваемых отложений.

Сердцем промывочного клапана Zenit является новая ЗАПАТЕНТОВАННАЯ система, состоящая из двух резиновых шариков, соединенных с гибкой перегородкой.

При запуске насос клапан открыт, и жидкость, имеющаяся в колодце, всасывается насосом и начинает циркулировать внутри колодца, чтобы привести твердые вещества во взвешенное состояние (**фаза 1**).

По истечении времени, настроенного регулятором, разрежение, созданное в корпусе клапана, втягивает резиновую мембрану, которая толкает два шарика вниз, чтобы перекрыть поток (**фаза 2**) и направить воду на выход, до того, как твердый материал вновь отложится на дне.

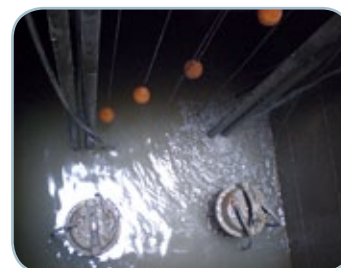
При остановке насоса разрежение, созданное внутри клапана, способствует подъему мембраны (**фаза 3**) и шариков (**фаза 4**), которые открывают клапаны и подготавливают его к следующему циклу.



Промывочный клапан FLX - это патент компании Zenit

## Вот что происходит

Образование твердых отложений в резервуаре (слева) требует использования промывочных клапанов для создания турбулентности в резервуаре и содействия поддержанию во взвешенном состоянии твердых тел (справа).



# FLX

## Промывочный клапан

### Общие характеристики

- Корпус из чугуна GJL-250;
- Шарики из износостойкой резины;
- Подключение к системе при помощи ромбовидного фланца, совместимого с модулями конкурентов или с резьбовым соединением с трубной резьбой 1½";
- Регулировка времени закрытия от 10 до 400 секунд;
- Направляемая струя.

### Преимущества

- Меньший уровень шума;
- Отсутствие обслуживания благодаря резиновым шарикам.

### Материалы для изготовления

Материал корпуса..... Чугун GJL-250  
 Материал мембраны ..... Нитриловая резина  
 Материал шариков ..... Резина SBR+полиуретан  
 Жидкость ..... Раствор гликоля 10%

### Точка работы подключенного насоса

Общий напор..... 5÷20 м  
 Производительность ..... 100÷17000 л/мин  
 Температура жидкости..... 0÷40°C

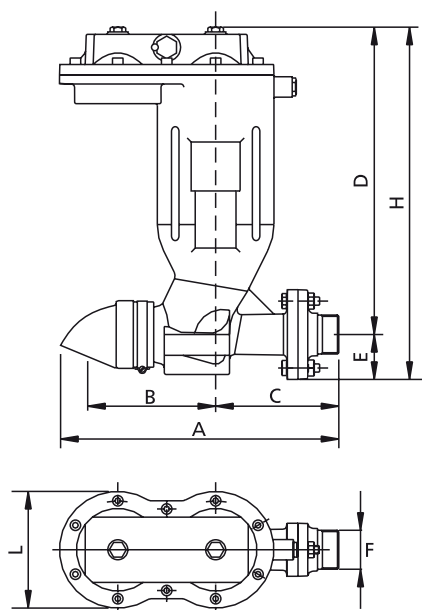
### Требования к подключенному насосу

Пределы максимально допустимой производительности ..... 750÷17000 л/мин  
 Минимальный вес насоса ..... 70 кг

Для использований вне разрешенных рабочих пределов можно запросить модифицированный клапан.

**Примечание:** рабочие пределы относятся к клапану, подключенному к спиральной части насоса.

### Габаритные размеры и вес



	A	B	C	D	E	F	H	L	kg
FLX - G40	341	157	151	337	55	1½"	432	143	16

Размеры в мм

Все размеры являются всего лишь ориентировочными



Все изображения являются лишь ориентировочными



Через год после установки вот как выглядит обычно используемый металлический шарик в промывочных клапанах конкурентов (слева) и резиновый шарик, используемый в клапане FLX Zenit.

## 4.3 Запорные клапаны и задвижки

Запорные клапаны Zenit, сертифицированные по EN 12050-4, приложение ZA нормы EN 12050-4, были разработаны для эксплуатации также с загрязненными жидкостями для предоставления полной гарантии работы в суровых условиях.

Система с утопающим шаром обеспечивает интегральный свободный проход, так как при максимальном открытии клапан обнаруживает полностью свободный главный канал, значительно снижая потери нагрузки.

Возможность установки в горизонтальном или вертикальном положении гарантирует высокую универсальность и оптимальный монтаж.

При наличии чистых, неабразивных стоков можно использовать клапаны-хлопушки. Модели Zenit выполнены с корпусом и диском из чугуна GJL-250 и седлом из латуни и резины EPDM. Рычаги, обеспечивающие движение механизма, выполнены из чугуна GJS 400, гарантируя максимальную надежность. Соответствие проектным международным нормам облегчает установку и делает их совместимыми с любыми унифицированными фланцами.



Гильотинные задвижки, управляемые маховиком, выполняют различные функции и используются в качестве отсекающих органов для регулировки потока в трубе или временного отключения одной из частей системы.

Задвижки состоят из чугунного корпуса GJL-250, в котором находятся механизмы для частичного или полного отсекания потока. Это изделие предназначено для установки серводвигателя, обеспечивающего открытие и закрытие, даже частичное, от дистанционного управления (без ручного вмешательства).

Задвижки Zenit выполнены из чугуна GJL-250, седло задвижки выполнено из латуни, обеспечивая управляемость с течением времени, даже после продолжительного бездействия. Фланцы по норме UNI обеспечивают отличную взаимозаменяемость.

Они используются в основном в распределительных системах, обработке гражданских и промышленных сточных вод.



# VAP

## Стопорные шаровые клапаны

### Общие характеристики

- Корпус из чугуна GJL-250, включая уплотнения из резины;
- Шаровой утопающий затвор из резины NBR;
- Закрытие гарантируется контактом резины с резиной;
- Крепеж из нержавеющей стали;
- Эпоксидная краска, стойкая к агрессивным жидкостям;
- Свободный интегральный просвет;
- Легко снимающаяся крышка для осмотра системы;
- Возможность установки в горизонтальном или вертикальном положении.

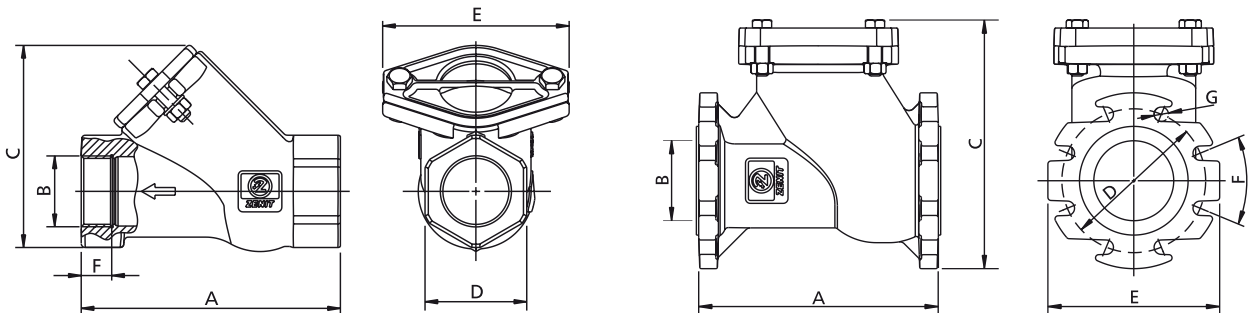
### Имеющиеся модели

VAP/G32	.....	ТРУБНАЯ резьба 1¼"
VAP/G40	.....	ТРУБНАЯ резьба 1½"
VAP/G50	.....	ТРУБНАЯ резьба 2"
VAP/65	.....	С фланцами DN65 PN10-16
VAP/80	.....	С фланцами DN80 PN10-16
VAP/100	.....	С фланцами DN100 PN10-16
VAP/125	.....	С фланцами DN125 PN10
VAP/150	.....	С фланцами DN150 PN10-16
VAP/200	.....	С фланцами DN200 PN10
VAP/250	.....	С фланцами DN250 PN10
VAP/300	.....	С фланцами DN300 PN10
VAP/350	.....	С фланцами DN350 PN10

### Нормы для справок

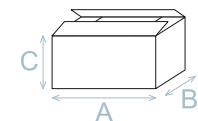
UNI EN 12050-4, UNI EN 12050-2, UNI EN 12050-1, UNI EN 1561, UNI EN ISO 3506-1, UNI EN ISO 3506-2, UNI EN 10025, UNI EN 1092-1, UNI EN ISO 228-1, Директива 89/106/CE

### Габаритные размеры и вес



	A	B	C	D	E	F	G	kg	Размеры упаковки		
									A	B	C
VAP/G32	155	1¼"	120	60	110	20°	-	2	200	135	160
VAP/G40	155	1½"	120	60	110	20°	-	1.9	200	135	160
VAP/G50	180	2"	150	72	115	25°	-	3	200	135	160

	A	B	C	D	E	F	G	kg	Размеры упаковки		
									A	B	C
VAP/65	240	65	220	145	185	90°	18	11	235	230	190
VAP/80	260	80	255	160	200	45°	18	14	320	280	190
VAP/100	300	100	310	180	220	45°	18	24.5	390	330	235
VAP/125	350	125	330	210	250	90°	19	33	-	-	-
VAP/150	400	150	425	240	285	45°	22	45	-	-	-
VAP/200	500	200	540	295	340	45°	22	90	-	-	-
VAP/250	600	250	630	350	395	30°	22	163	-	-	-
VAP/300	700	300	680	400	445	30°	22	230	-	-	-
VAP/350	800	350	830	460	505	22.5°	23	290	-	-	-



Там, где имеется указание PN, оно касается фланца, а не максимального рабочего давления.

### Преимущества

Вся гамма шаровых клапанов была выполнена с соединениями "резины с резиной" (резиновый шар, закрытие на резиновых уплотнениях).

- Меньший уровень шума;
- Возможность простого восстановления сопряжения шара и закрывающей манжеты;
- Отсутствие необходимости в закупке коммерческих уплотнений между фланцами.

### Ограничения по эксплуатации

- Температура окружающей среды и обрабатываемой жидкости: 0 ÷ +40°С;
- Рн обрабатываемой жидкости: 6÷11;
- Плотность обрабатываемой жидкости: 1 кг/дм³.

При необходимости использования вне предусмотренных пределов, обращайтесь в компанию Zenit

# VAC

## Запорный клапан-хлопушка

### Общие характеристики

- Корпус и язычок из чугуна GJL-250;
- Уплотнение из резины EPDM;
- Латунные седла;
- Эпоксидная краска, стойкая к агрессивным жидкостям;
- Возможность установки в горизонтальном или вертикальном положении;
- Винт, используемый для частичного ручного открытия клапана, это решение особенно полезно для опорожнения трубы перед клапаном во время проведения обслуживания.

### Имеющиеся модели

VAC/100	Фланцы DN100 PN 10-16
VAC/150	Фланцы DN150 PN 10-16
VAC/200	Фланцы DN200 PN 10-16
VAC/250	Фланцы DN250 PN 10
VAC/300	Фланцы DN300 PN 10



Все изображения являются лишь ориентировочными

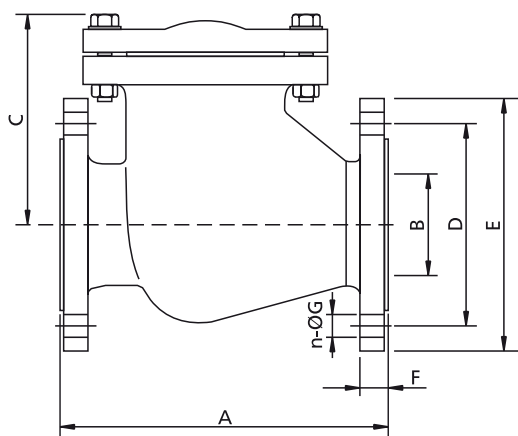
### Ограничения по эксплуатации

Рабочая температура.....Мин 0°C - Макс. +50°C

### Нормы для справок

Норма проектирования ..... EN 1074-3  
 Посадочный размер ..... EN 558-1  
 Фланцы ..... EN 1092-2  
 Испытание ..... EN 12266

### Габаритные размеры и вес



	A	B	C	D	E	F	n-ØG	kg
VAC/100	300	100	175	180	220	25	8-18	32
VAC/150	400	150	230	240	285	25	8-18	71.5
VAC/200	500	200	250	295	340	25	8-23	95
VAC/250	600	250	310	350	395	30	12-23	139
VAC/300	700	300	320	400	445	30	12-23	286

Размеры в мм

Все размеры являются всего лишь ориентировочными

По поводу продукции большего диаметра просим вас обращаться в Отдел работы с заказчиками

# SRP

## Задвижки с приводом от маховика

### Общие характеристики

- Корпус из чугуна GJL-250;
- Шток из нержавеющей стали с уплотнительным сальником;
- Седла из бронзы;
- Эпоксидная краска;
- Возможность установки в горизонтальном или вертикальном положении;
- Свободный интегральный просвет при максимальном открытии.

### Имеющиеся модели

SRP/50	Фланцы DN50 PN10-16 – установочный размер 150 мм
SRP/65	Фланцы DN65 PN10-16 – установочный размер 170 мм
SRP/80	Фланцы DN80 PN10-16 – установочный размер 180 мм
SRP/100	Фланцы DN100 PN10-16 – установочный размер 190 мм
SRP/150	Фланцы DN150 PN10-16 – установочный размер 210 мм
SRP/200	Фланцы DN200 PN10 – установочный размер 230 мм
SRP/250	Фланцы DN250 PN10 – установочный размер 250 мм
SRP/300	Фланцы DN300 PN10 – установочный размер 270 мм
SRP/350	Фланцы DN350 PN10 – установочный размер 290 мм



Все изображения являются лишь ориентировочными

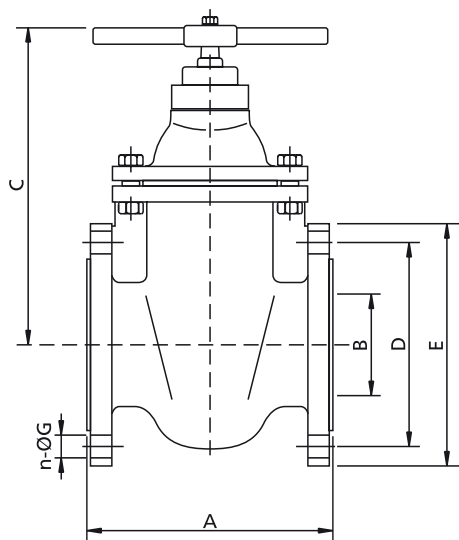
### Ограничения по эксплуатации

Рабочая температура..... 0 - 90°C

### Нормы для справок

Норма проектирования ..... EN 1171, EN 1074-2  
 Посадочный размер ..... EN 558-1 серия 14  
 Фланцы ..... EN 1092-2  
 Испытание ..... EN 12266

### Габаритные размеры и вес



	A	B	C	D	E	n-ØG	kg
SRP/50	150	50	290	125	165	4-18	11.8
SRP/65	170	65	325	145	185	4-18	15
SRP/80	180	80	360	160	200	8-18	19.2
SRP/100	190	100	380	180	220	8-18	26.4
SRP/150	210	150	490	240	285	8-23	50
SRP/200	230	200	580	295	340	8-23	78
SRP/250	250	250	710	350	395	12-23	142
SRP/300	270	300	770	400	445	12-23	179
SRP/350	290	350	830	460	505	16-23	220

Размеры в мм

Все размеры являются всего лишь ориентировочными

# 4.4 УГОЛЬНИКИ

Угольники Zenit выполнены из чугуна GJL-250 или из оцинкованной стали и имеют унифицированные фланцы UNI, гарантирующие полную взаимозаменяемость.

Угольники подразделяются на 2 типа: всасывающие и напорные.

**Всасывающие угольники** обеспечивают гидравлическое подключение насоса для установок в сухой камере.

Этот аксессуар рождается на основе необходимости выдерживания веса насоса и возможности его крепления на опорном основании.

**Напорные соединения** выполнены для подключения к напорному отверстию насоса или же внутри систем, позволяя в обоих случаях изменять направление движения потока на 90°С.

Они могут быть типа фланец-фланец или же фланец-резьба для обеспечения наивысшей универсальности.

Свободный проход - полный, дополнительное преимущество обеспечивается небольшим радиусом поворота, позволяющим получать меньшие габаритные размеры по сравнению со всеми другими аксессуарами, имеющимися в торговле.

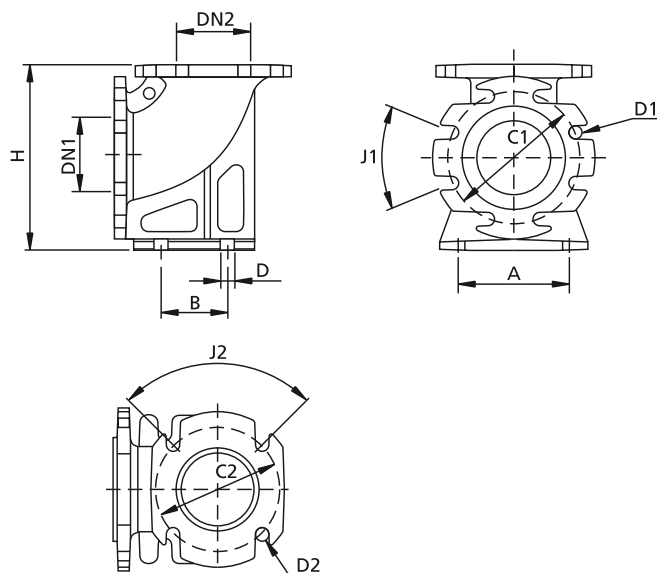
Для изготовления может использоваться чугун GJL-250, оцинкованная и нержавеющая сталь, в зависимости от моделей.



## КВС Всасывающие угольники

### Общие характеристики

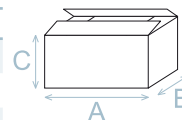
- Корпус из чугуна GJL-250 или оцинкованной стали;
- Эпоксидная краска;
- Уплотнение из NBR.



Все изображения являются лишь ориентировочными

### Размеры упаковки

	A	B	D
КВС 50/50	385	225	245
КВС 65/65	385	225	245
КВС 80/80	385	225	245
КВС 100/100	475	285	235



Все размеры являются всего лишь ориентировочными

	A	B	D	H	DN1	C1	D1	J1	DN2	C2	D2	J2	kg
КВС 50/50	120	90	17	220	50	125	18	90°	50	125	18	90°	8
КВС 65/65	130	90	17	245	65	145	18	90°	65	130	14	90°	10
КВС 80/80	150	90	18	240	80	160	18	90°	80	150	18	90°	12
КВС 100/100	150	90	18	255	100	180	18	45°	100	170	18	90°	13.5
КВС 200/150	240	150	18	460	200	295	22	45°	150	225	18	45°	42
КВС 250/200	290	210	18	530	250	350	22	30°	200	280	18	45°	64.5
КВС 300/250	420	600	22	1020	300	400	22	30°	250	335	18	30°	113

Размеры в мм

Все размеры являются всего лишь ориентировочными



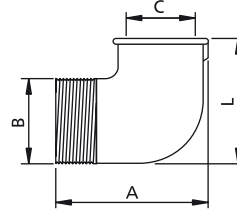
# KCR

## Напорные угольники

### ВНУТРЕННЯЯ-НАРУЖНАЯ РЕЗЬБА (ТРУБНАЯ 2")

#### Общие характеристики

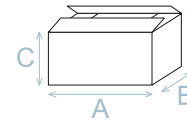
- Корпус из нержавеющей стали.



	A	B	C	L	kg	Размеры упаковки		
						A	B	C
KCR G50/G50	90	G 2"	G 2"	90	0.7	230	130	180

Размеры в мм

Все размеры являются всего лишь ориентировочными

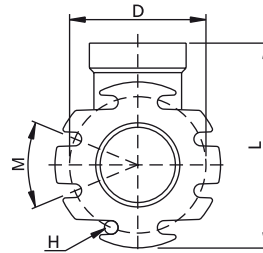
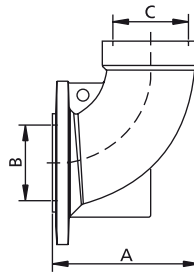


Все изображения являются лишь ориентировочными

### ФЛАНЕЦ-РЕЗЬБА (DN80-DN100)

#### Общие характеристики

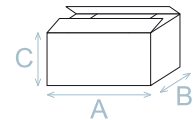
- Корпус из чугуна GJL-250;
- Эпоксидная краска;
- Уплотнение из NBR.



	A	B	C	D	H	L	M	kg	Размеры упаковки		
									A	B	C
KCR 80/G80	180	80	G 3"	160	18	250	90°	7.5	385	225	245
KCR 100/G100	190	100	G 4"	180	18	270	45°	12	385	225	245

Размеры в мм

Все размеры являются всего лишь ориентировочными

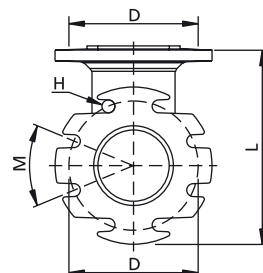
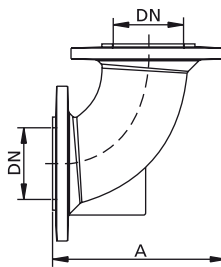


Все изображения являются лишь ориентировочными

### ФЛАНЕЦ-ФЛАНЕЦ (DN65 PN10-16÷DN250 PN10)

#### Общие характеристики

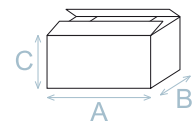
- Корпус из чугуна GJL-250 или оцинкованной стали;
- Эпоксидная краска;
- Уплотнение из NBR.



	A	L	DN	D	H	M	kg	Размеры упаковки		
								A	B	C
KCR 50/50	190	190	50	125	18	90°	4	385	225	245
KCR 65/65	220	220	65	145	18	90°	7	385	225	245
KCR 80/80	224	224	80	160	22	90°	8.8	385	225	245
KCR 100/100	273	273	100	180	18	45°	11	385	225	245
KCR 150/150	370	370	150	240	22	45°	19.5	580	310	310
KCR 200/200	475	475	200	295	22	45°	33.5	725	445	415
KCR 250/250	580	580	250	350	22	30°	45	-	-	-

Размеры в мм

Все размеры являются всего лишь ориентировочными



Все изображения являются лишь ориентировочными

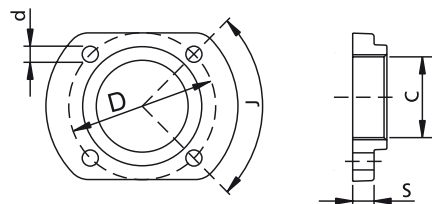
# 4.5 Фланцы и цепи

## KFL

### Фланцы

#### Общие характеристики

Фланец из чугуна GJL-250 с эпоксидной окраской.



Все изображения являются лишь ориентировочными

Чугунный фланец для перехода напорного отверстия с трубной резьбы 1 1/2" к трубной резьбе 2". Разработан для совмещения с электронасосами с напорным фланцем DN32 PN6.

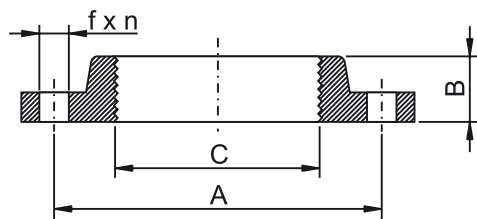
	C	d	D	J	S	kg
KFL 32/G50	G 2"	M12	90	90°	15	0.75

Все размеры являются всего лишь ориентировочными

Размеры в мм

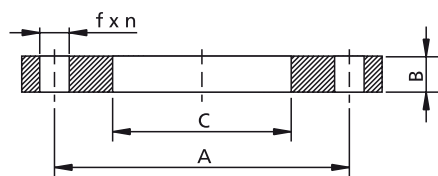
#### Общие характеристики

Резьбовые и привариваемые фланцы PN6 и PN 10-16 по норме UNI EN 1092-1.



	A	B	C	f	n	kg
KFL / G50 PN10-16	125	30	2"	18	4	2.8
KFL / G65 PN10-16	145	30	2 1/2"	18	4	3.5
KFL / G80 PN10-16	160	35	3"	18	8	4.2
KFL / G100 PN10-16	180	40	4"	18	8	4.9

Все размеры являются всего лишь ориентировочными



	A	B	C	f	n	kg
KFL / 150 PN10-16	240	25	168	22	8	7.6
KFL / 200 PN10	295	25	216	22	8	10.0
KFL / 250 PN10	350	30	267	22	12	13.4
KFL / 300 PN10	400	30	318	22	12	14.8

Все размеры являются всего лишь ориентировочными

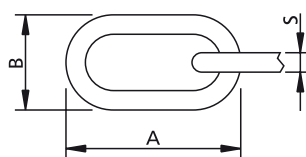
Размеры в мм

## KAT

### Цепи

#### Общие характеристики

Цепи из нержавеющей стали и из оцинкованной стали. Пригодны для перемещения насосов для емкостей и колодцев.



Все размеры являются всего лишь ориентировочными

Размеры в мм

материал	размеры			вес (г/м)	нагрузка (*) (кг)
	A	B	S		
AISI 316	33	19.5	5	482	325
AISI 316	51	30.5	8	1250	700
Fe 430	51	30.5	8	1205	650
Fe 430	71.5	44.5	12	2895	1500

(\*) Приблизительная, несертифицированная нагрузка