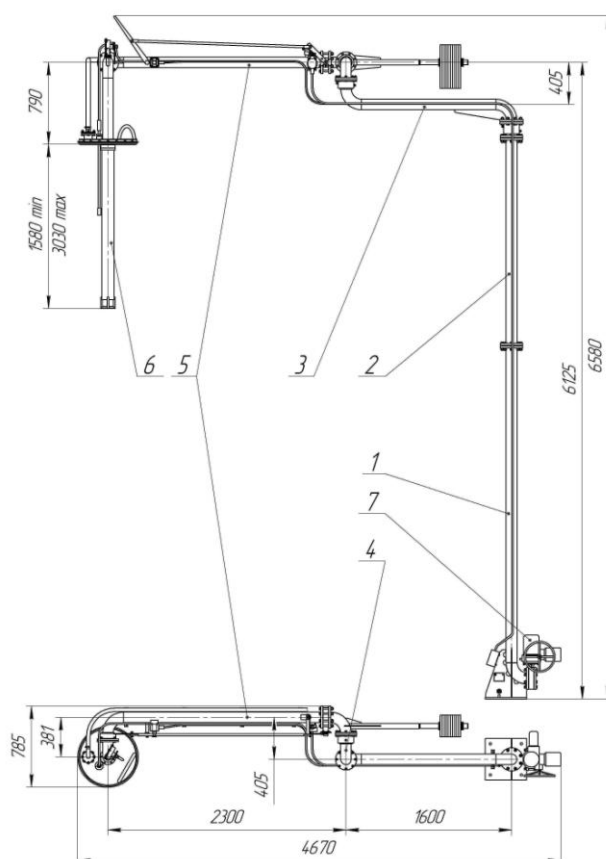


# УНЖ-100АС-01 Стояк наливной герметичного налива с рукавом для отвода паров



## Описание

Данное устройство является базовой моделью всего ряда стояков типа УНЖ. Применяется для верхнего налива продукта с температурой от  $-40^{\circ}\text{C}$  до  $+60^{\circ}\text{C}$  и диапазоном вязкости от  $0,55$  до  $6,0 \text{ мм}^2/\text{с}$  (в отдельных случаях до  $20 \text{ мм}^2/\text{с}$ ) во взрывоопасной зоне класса 1 по ГОСТ 30852.9-2002. По устойчивости к воздействию климатических факторов внешней среды устройства соответствуют исполнениям У и УХЛ, категории размещения 1 по ГОСТ 15150-69. Обеспечивает герметичный налив с выводом паровоздушной смеси через огнепреградитель. Устройство оснащено герметичным телескопическим наконечником.

Устройство обеспечивает автоматическое прекращение налива при достижении продуктом заданного уровня. Для этого данное исполнение стояка укомплектовано: сигнализатором уровня СУ-802, затвором дисковым с электроприводом ГЗ ОФВ 100/7,5, электрооборудованием.

Стояк состоит из следующих основных частей: стойка 1, труба 2, вертлюг 3, отвод 4, трубопровод 5, наконечник наливной 6, затвор с электроприводом 7. Кроме затвора 7 на трубопроводе 5 установлен затвор дисковый с ручным приводом. Одновременно с закрытием затвора с ручным приводом открывается пневмоклапан и срабатывает конечный выключатель, дублирующий сигнализатор уровня. Положение сигнализатора уровня на наконечнике наливном регулируется с помощью держателя. Вылет телескопической трубы наконечника осуществляется лебёдкой.

Полная информация содержится в руководстве по эксплуатации.