

УСТАНОВКИ ДЛЯ НИЖНЕГО СЛИВА НЕФТИ И НЕФТЕПРОДУКТОВ ЖЕЛЕЗНОДОРОЖНЫХ ВАГОНОВ-ЦИСТЕРН УСН-150

ОПИСАНИЕ И РАБОТА

Назначение

Установки для нижнего слива нефти и нефтепродуктов железнодорожных вагонов-цистерн УСН (далее установки) предназначены для нижнего слива нефти и нефтепродуктов из железнодорожных вагонов-цистерн с универсальными сливными приборами. УСНПп предназначена для нижнего слива нефти и нефтепродуктов из железнодорожных вагонов-цистерн с универсальными сливными приборами с использованием пара для разогрева нефтепродукта.

По устойчивости к воздействию климатических факторов внешней среды установки соответствуют исполнению У и ХЛ категории размещения 1 по ГОСТ 15150-69.

Пример записи установок при заказе и в другой документации:

Установка для нижнего слива нефти и нефтепродуктов железнодорожных вагонов-цистерн УСН-150 исполнения У1 по ГОСТ 15150-69:

Установка УСН-150 ТУ3689-034-03467856-2009,

где У – установка;

С – слива;

Н – нижнего;

150 – диаметр условного прохода, мм.

То же, исполнения ХЛ1 по ГОСТ 15150-69:

Установка УСН-150 ХЛ1 ТУ3689-034-03467856-2009.

Установка для нижнего слива нефти и нефтепродуктов железнодорожных вагонов-цистерн УСНПп-150-6М исполнения У1 по ГОСТ 15150-69:

Установка УСНПп-150-6М ТУ3689-034-03467856-2009,

где Пп – с пароподогревом;

6М – зона подключения установки к патрубку сливного прибора вагона-цистерны 6 м.

То же, исполнения ХЛ1 по ГОСТ 15150-69:

Установка УСНПп-150-6М ХЛ1 ТУ3689-034-03467856-2009.

Технические характеристики

Основные параметры и размеры установок указаны в таблице 1.

Таблица 1

Наименование параметра	Обозначение установки			
	УСН-150	УСН-150-6М	УСНПп-150	УСНПп-150-6М
	Значение параметра			
1 Диаметр условного прохода, мм	150			
2 Условное давление, МПа (кгс/см ²)	0,6 (6)			
3 Давление подводимого пара, МПа (кгс/см ²), не более	—		0,4 (4)	
4 Температура подводимого пара, °С, не более	—		+125	
5 Усилие на рукоятке маховика, Н (кгс), не более	200 (20)			

Продолжение таблицы 1

Наименование параметра	Обозначение установки			
	УСН-150	УСН-150-6М	УСНПп-150	УСНПп-150-6М
	Значение параметра			
6 Момент трения в шарнирах, Н·м (кгс·м), не более	50 (5)			
7 Зона подключения установки к патрубку сливного прибора вагона-цистерны, м, не менее	± 2,0	± 3,0	± 2,0	± 3,0
8 Габаритные размеры в сложенном положении, мм, не более:				
длина	2200	2700	2200	2700
ширина	700			
высота	950			
9 Масса, кг, не более	140	175	185	245

Установленный ресурс установки до капитального ремонта - 2200 циклов.

Под циклом работы установки понимается поворот установки из исходного положения в рабочее положение и обратно при условии работы всех её составных частей.

Средний срок службы установки до списания - 10 лет.

Состав изделия

Установки УСН (рисунки 1–7) состоят из следующих основных частей: патрубка опорного 1; 3-х шарниров двухрядных 2; 2-х шарниров однорядных 2а; труб (труб с паровыми рубашками в установках УСНПп) 3, 8; присоединительной поворотной головки 4; кронштейна в сборе 6 с пружиной 11, кронштейна в сборе 7 с пружиной 10.

Устройство и работа

Установки УСН (рисунки 1–7) представляют собой шарнирно-соединенные трубы (трубы с паровыми рубашками на установках УСНПп), оканчивающиеся, с одной стороны, опорным патрубком 1, а с другой стороны – присоединительной поворотной головкой 4.

Шарниры (рисунки 1-5) двухрядные 2 и однорядные 2а состоят из обжимной внутренней и наружной, шариков и манжет 1-180x160, 1-200x180 ГОСТ 14896, обеспечивающих герметичность.

Патрубок опорный 1 (рисунок 1-4) состоит из трубы, основания, присоединительного фланца и кронштейна с фланцами для подвода и отвода пара в установках УСНПп. Основанием установка крепится к фундаменту, а присоединительным фланцем - к фланцу коллектора.

Присоединительная поворотная головка (рисунок 7) состоит из горловины 12, двух захватов 5 с ручками 20, коромысла 13, винта 17 и маховика 14.

В центральной части коромысла имеется ходовая гайка, при вращении маховика вращается винт и коромысло движется поступательно вверх или вниз в зависимости от направления вращения маховика.

В целях обеспечения надежности резьбовых соединений, крепление захватов к коромыслу и винта к маховику, выполнено прорезными гайками 15 со шплинтами 16.

Консольная часть установки уравнивается пружинами 10, 11 (рисунок 6).

Для слива железнодорожной цистерны необходимо:

— подвести присоединительную поворотную головку (рисунок 7) к сливному прибору цистерны;

— повернуть захват 5 ручками 20 и закрепить за борт горловины сливного прибора цистерны;

— вращением маховика 14 по часовой стрелке плотно притянуть головку к сливному прибору, герметичность обеспечивает кольцо резиновое 18;

— при необходимости подать пар в паровые рубашки установки УСНПп через штуцера по гибким рукавам.

ВНИМАНИЕ! ДАВЛЕНИЕ ПАРА НЕ ДОЛЖНО ПРЕВЫШАТЬ 0,4 МПа.

Установку монтируют на фронте слива на бетонном основании (рисунок 1-4) фундаментами болтами 9 (М20).

При монтаже установки уклон патрубков в сторону естественного слива относительно горизонтальной плоскости не менее 1° .

Установка должна быть заземлена. Сопротивление заземляющего устройства должно быть не более 10 Ом.

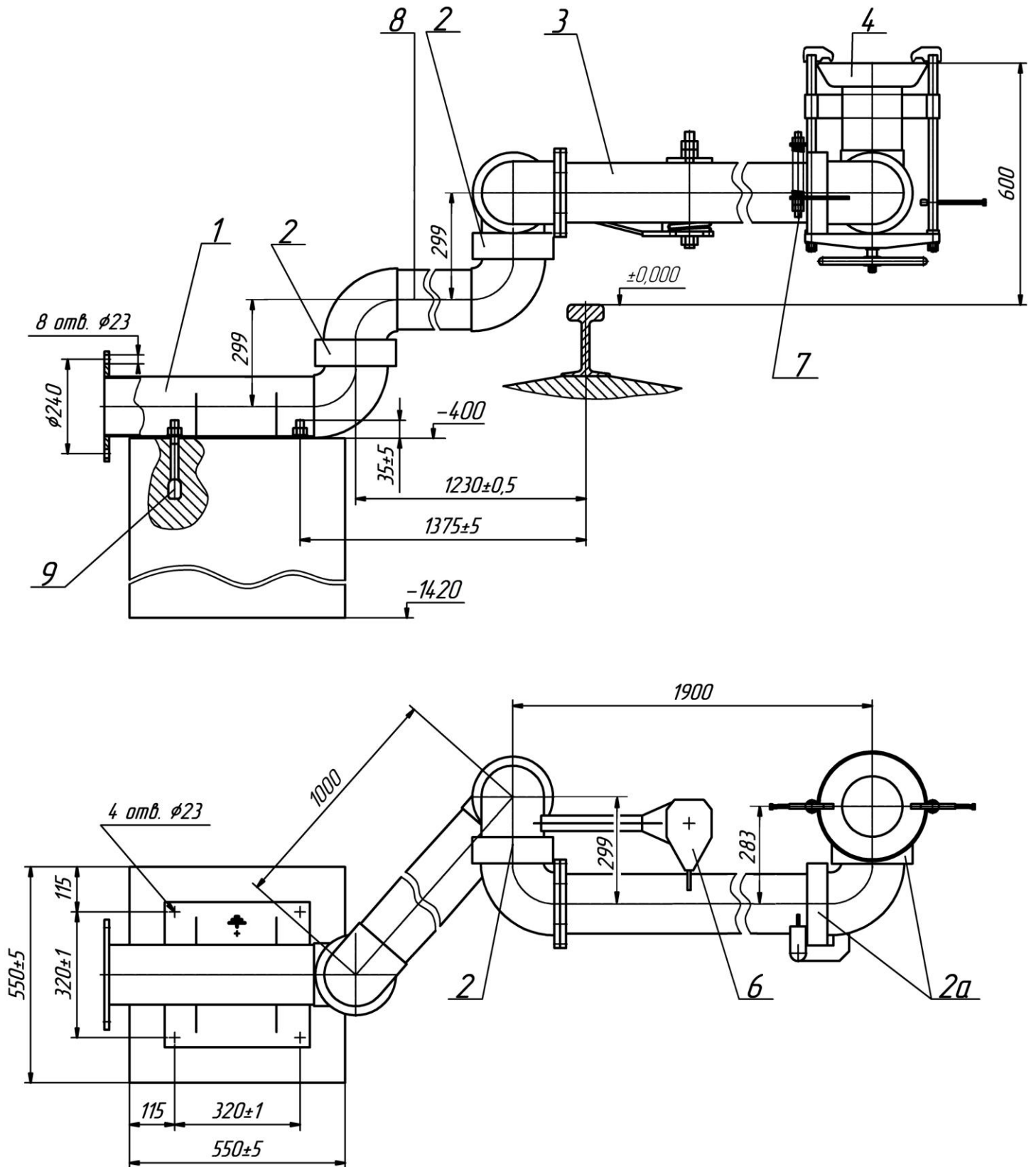


Рисунок 1 – Установка для нижнего слива нефти и нефтепродуктов железнодорожных вагонов-цистерн УСН-150

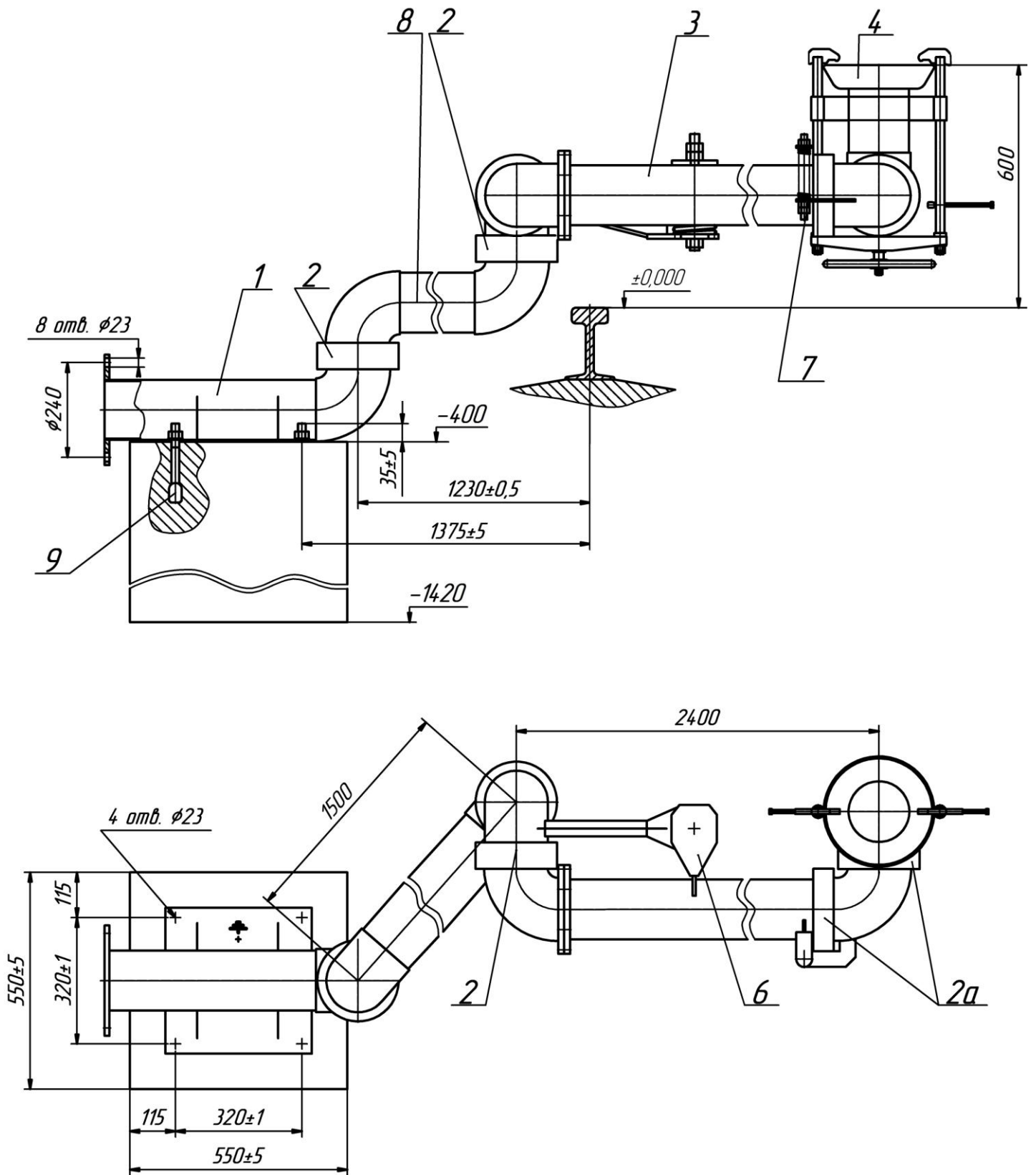


Рисунок 2 – Установка для нижнего слива нефти и нефтепродуктов железнодорожных вагонов-цистерн УЧН-150-6М

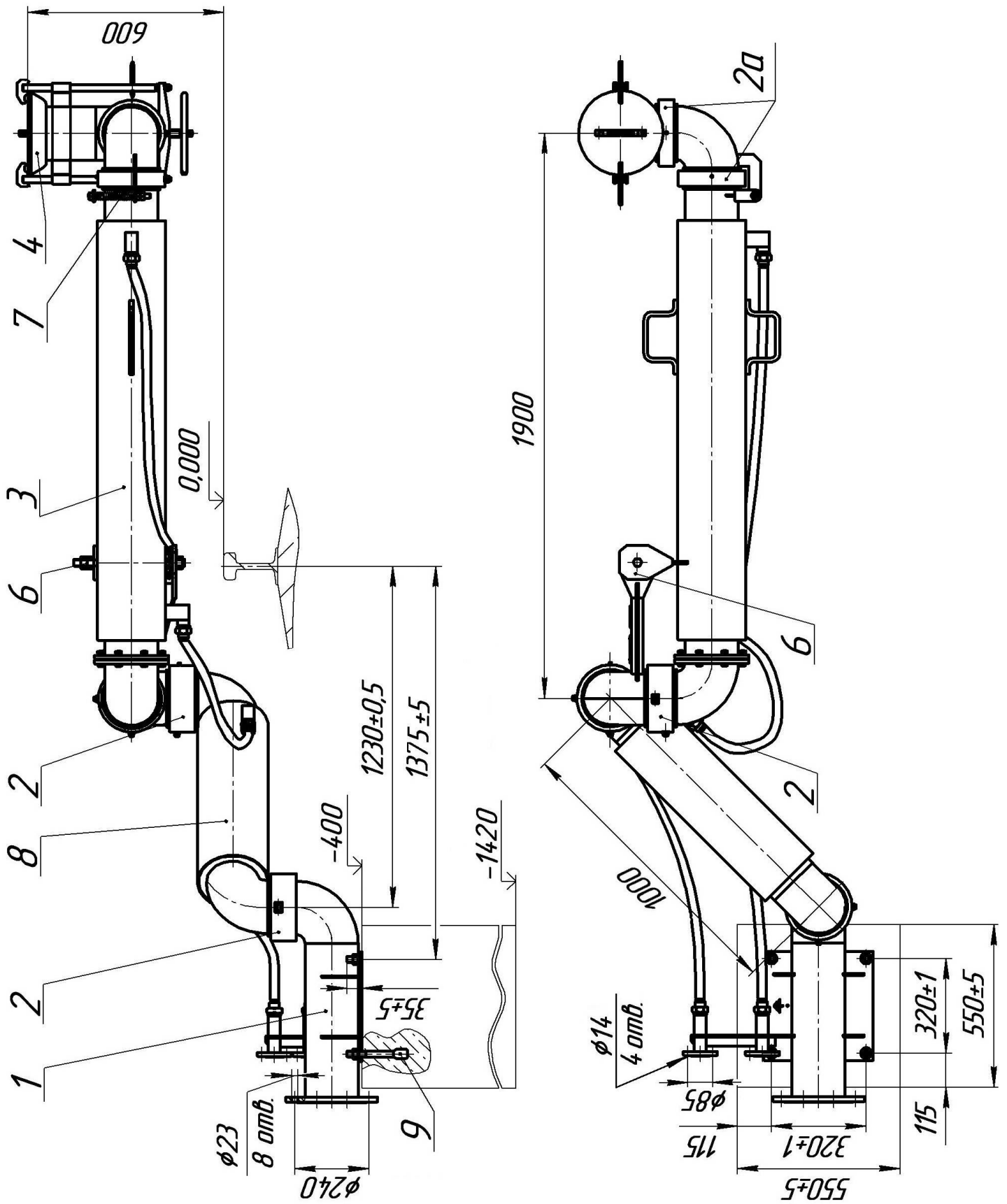


Рисунок 3 – Установка для нижнего слива нефти и нефтепродуктов железнодорожных вагонов-цистерн УСНПп-150

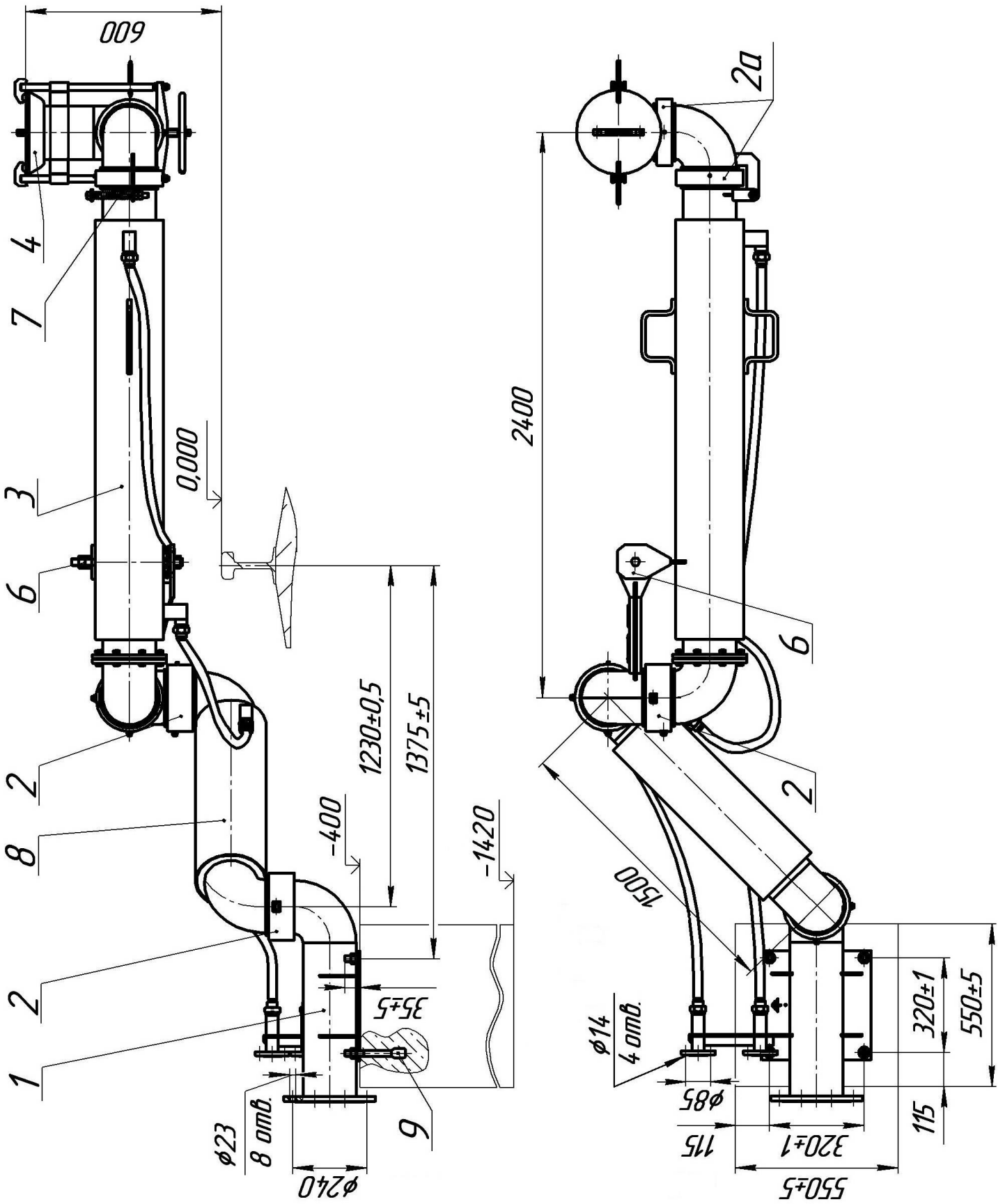


Рисунок 4 – Установка для нижнего слива нефти и нефтепродуктов железнодорожных вагонов-цистерн УСНПп-150-6М

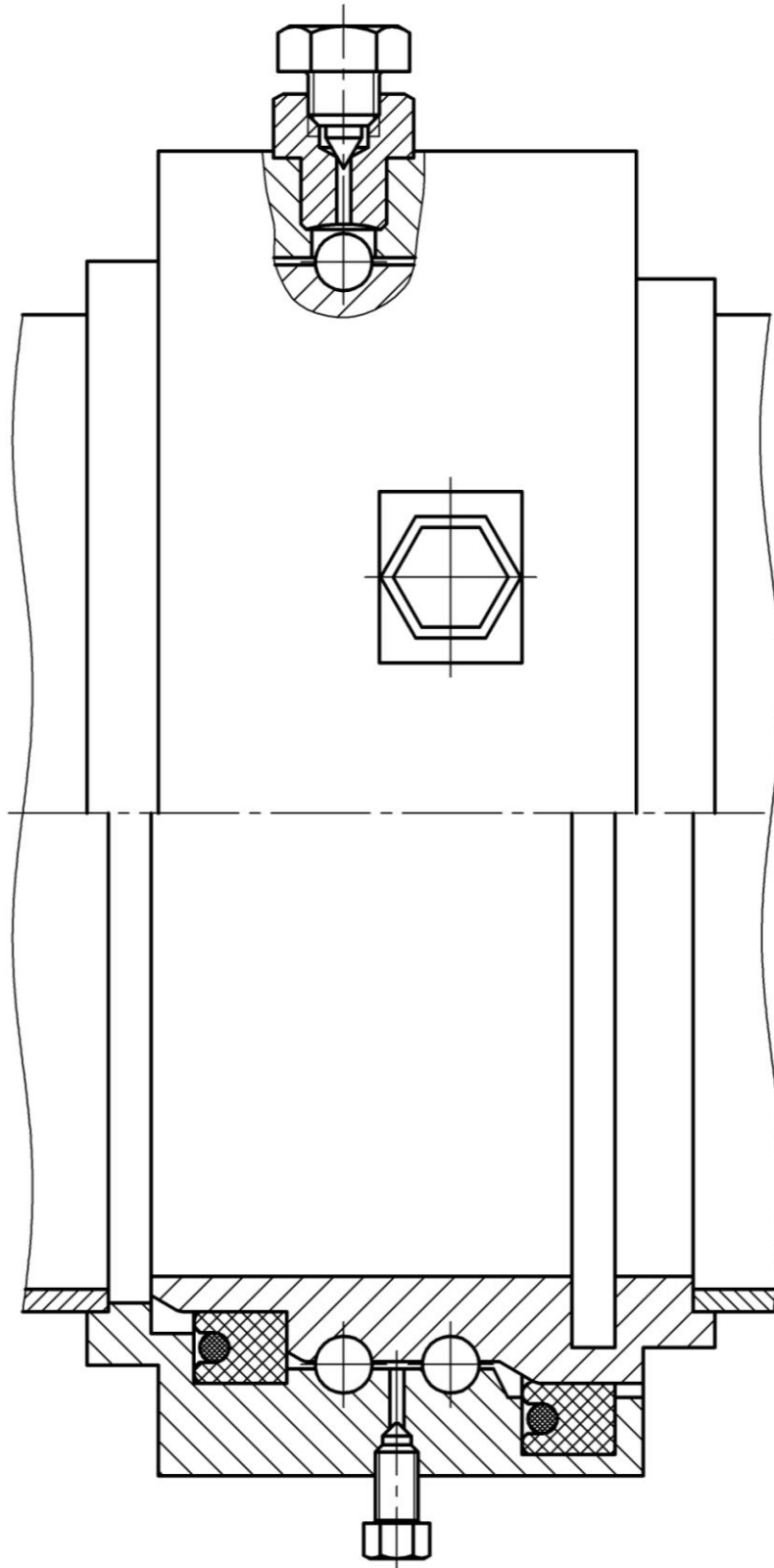
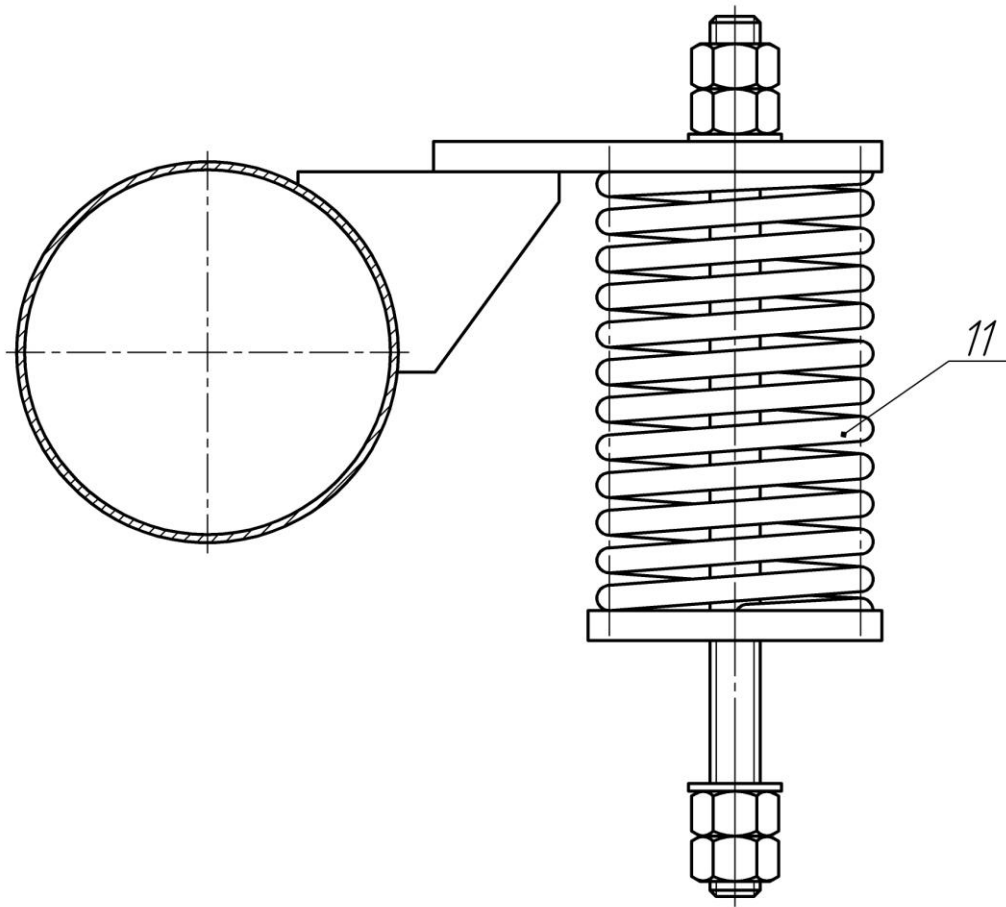


Рисунок 5 – Шарнир двухрядный

Кронштейн с пружиной в сборе поз. 6 (рисунок 1-4)



Кронштейн с пружиной в сборе поз. 7 (рисунок 1-4)

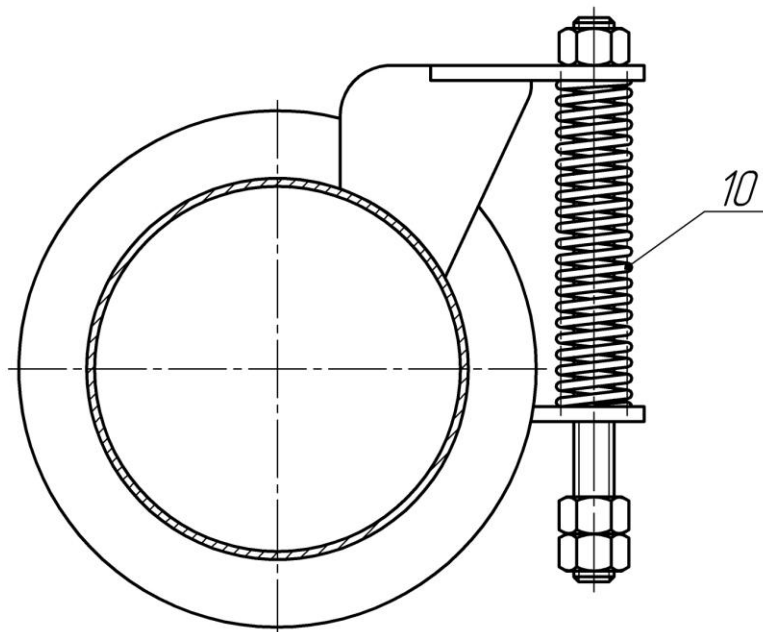


Рисунок 6

Горловина сливного прибора железнодорожной цистерны

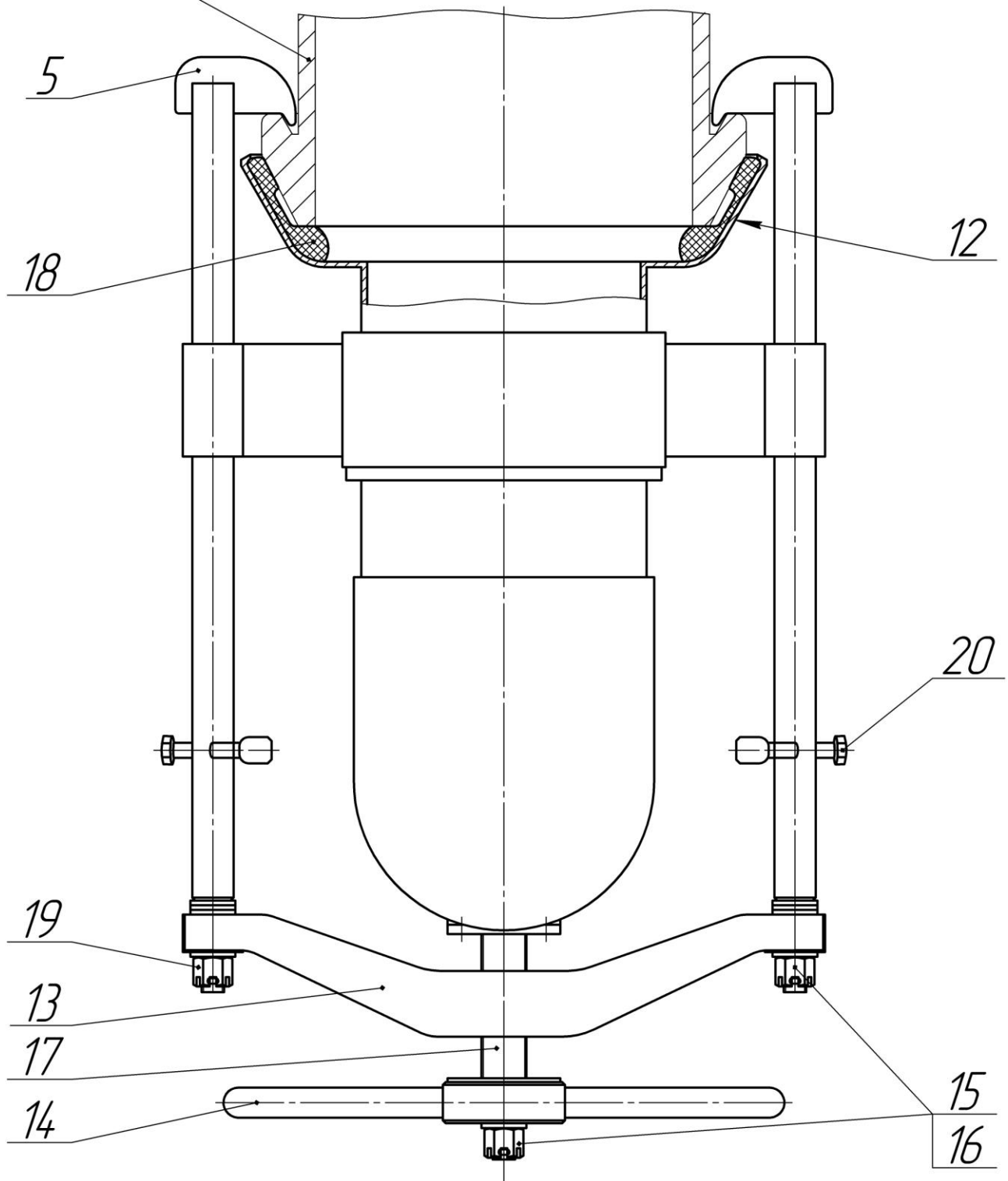


Рисунок 7 – Присоединительная поворотная головка поз.4 (рисунок 1-4)